

密閉ゴム支承板支承  
BP・B-400F-2002  
R400-Fix-H463  
(bba)

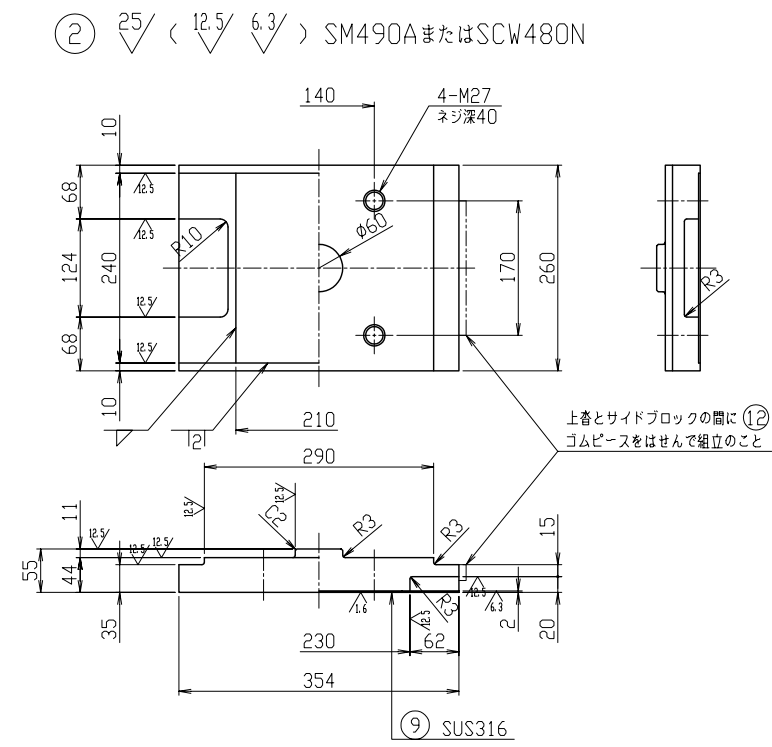
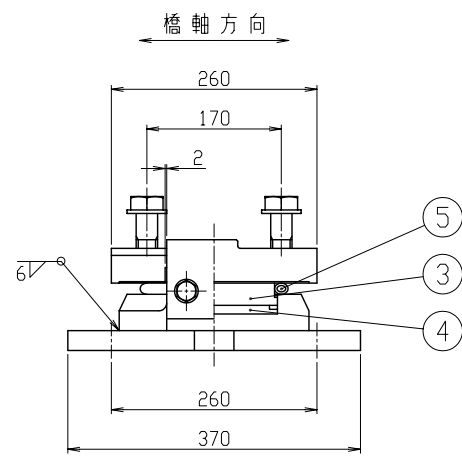
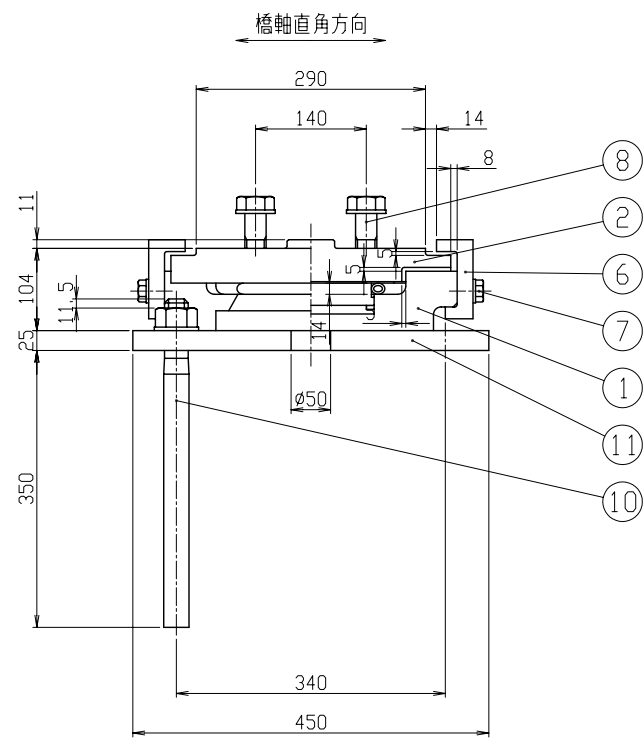
設計条件

反力		
全反力	R	400 kN
死荷重反力	Rd	260 kN
橋軸方向水平力(地震時)	R <sub>H1e</sub>	463 kN
橋軸直角方向水平力(地震時)	R <sub>H2e</sub>	231 kN
上揚力(地震時)	V	78 kN
水平震度		
設計水平震度	Khc	0.89
許容支圧応力度		
下部工との許容支圧応力度	$\sigma_{ba}$	8 N/mm <sup>2</sup>
上部工との許容支圧応力度	$\sigma_{ba}$	210 N/mm <sup>2</sup>

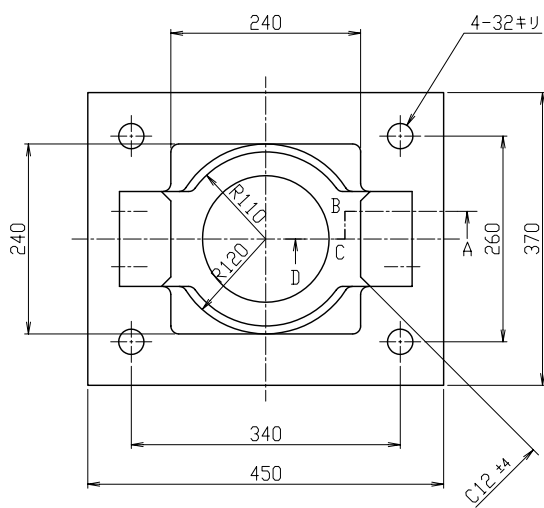
材料表

部番	部品名称	材質	個数	重量(kg)	備考
①	下 沓	SCW480N	1	22.0	
②	上 沓	SM490AまたはSCW480N	1	26.6	
3	中間プレート	SS400	1	4.2	
4	ゴムプレート	クロロプレンゴム	1	0.3	圧縮リング付
5	シールリング	クロロプレンゴム	1	0.1	
⑥	サイドブロック	SS400	2	4.8	
⑦	六角ボルト・座金	—	4	0.4	JIS B 1180 JIS B 1256
⑧	六角ボルト・座金	—	4	—	JIS B 1180 JIS B 1256
9	ステンレス板	SUS316	1	0.8	210x2x236
⑩	アンカーボルト・ナット・座金	SD345	4	11.2	JIS B 1181 JIS B 1256
⑪	ベースプレート	SM490A	1	31.7	
12	ゴムピース	クロロプレンゴム	2	—	架設部材
全重量				102.1 (kg)	
一般外面の防食処理					
溶融亜鉛めっき	付着量550g/m <sup>2</sup> 以上, 350g/m <sup>2</sup> 以上(ボルト類)				
塗装の場合	塗装面積	0.47 m <sup>2</sup>			

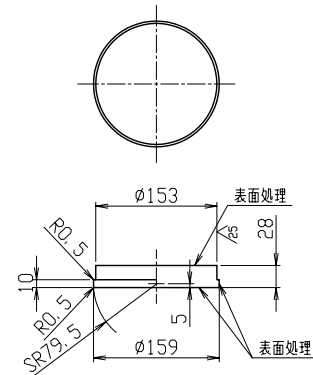
注記) 1. ゴムピース(12)は、架設完了後、撤去のこと。  
2. ソールプレートの上沓せん断キー挿入部には、C3の面取りを施すこと。  
3. ○印は、溶融亜鉛めっき仕様の場合のめっき施工部材を示す。



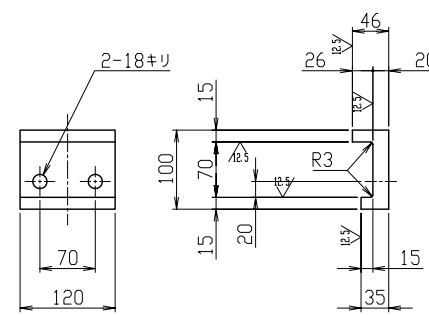
① 25 / ( 12.5 / 3.2 ) SCW480N  
⑪ 25 / SM490A



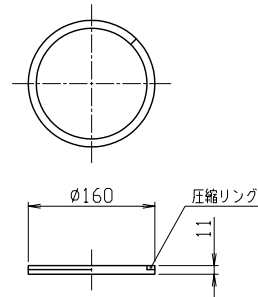
③ 3.2 / ( 25 ) SS400



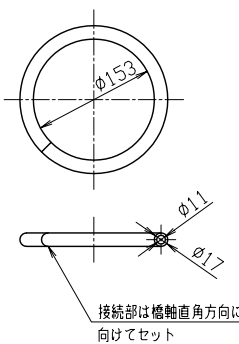
⑥ 25 / ( 12.5 ) SS400



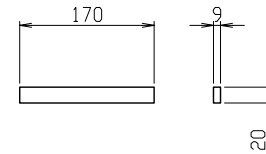
④ 1 / クロロプレンゴム (圧縮リング付)



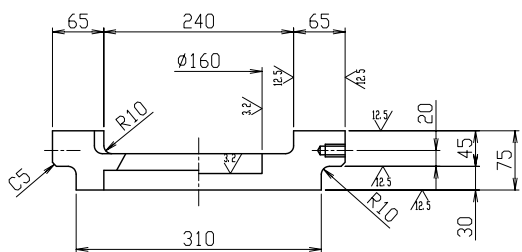
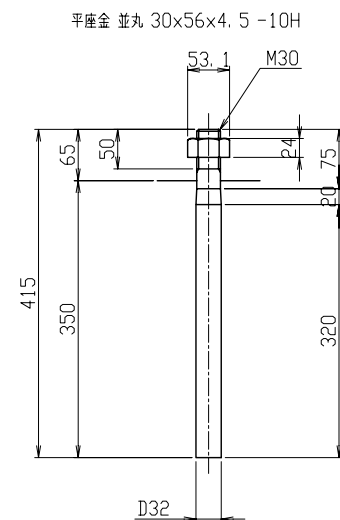
⑤ 1 / クロロプレンゴム



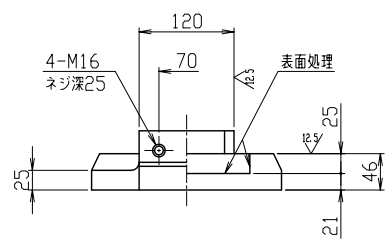
⑫ 1 / クロロプレンゴム



⑩ 25 / SD345



断面ABCD



⑦ 六角ボルト 中 M16 x 40 4.8  
平座金 並丸 16x30x3.2 -10H  
⑧ 六角ボルト 中 M27 x 8.8  
平座金 並丸 27x50x4.5 -22H