

密閉ゴム支承板支承  
BP・B-800F-2002  
R800-Fix-H926  
(bba)

設計条件

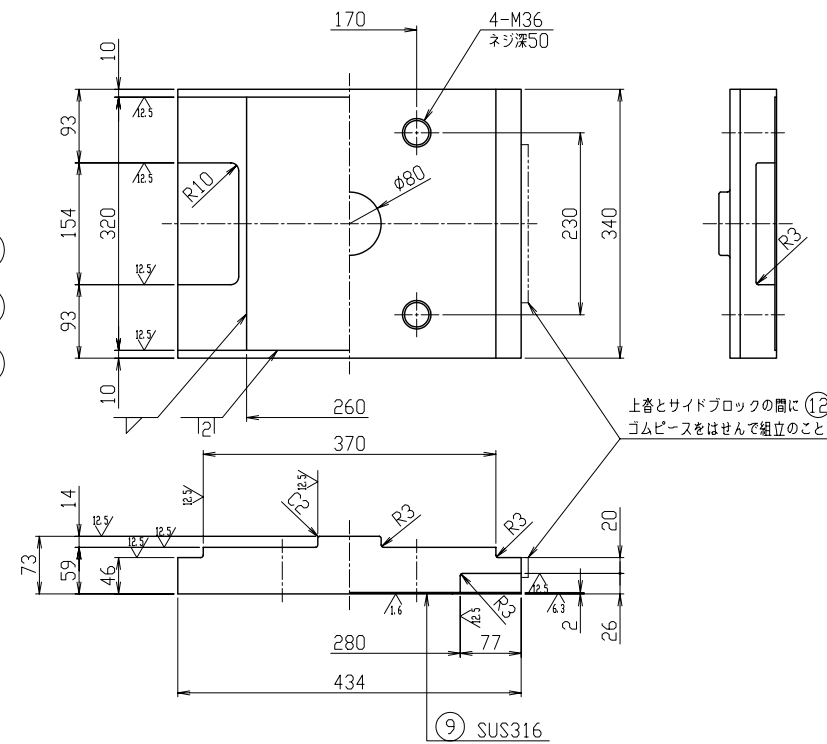
反力		
全反力	R	800 kN
死荷重反力	R <sub>d</sub>	520 kN
橋軸方向水平力(地震時)	R <sub>H1e</sub>	926 kN
橋軸直角方向水平力(地震時)	R <sub>H2e</sub>	463 kN
上揚力(地震時)	V	156 kN
水平震度		
設計水平震度	K <sub>hc</sub>	0.89
許容支圧応力度		
下部工との許容支圧応力度	σ <sub>ba</sub>	8 N/mm <sup>2</sup>
上部工との許容支圧応力度	σ <sub>ba</sub>	210 N/mm <sup>2</sup>

材料表

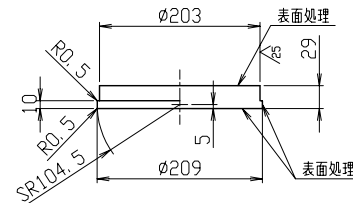
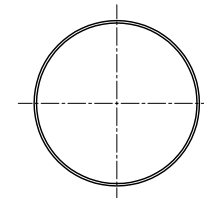
部番	部品名称	材質	個数	重量(kg)	備考
①	下 沓	SCW480N	1	44.2	
②	上 沓	SM490AまたはSCW480N	1	58.4	
3	中間プレート	SS400	1	7.5	
4	ゴムプレート	クロロプレンゴム	1	0.6	圧縮リング付
5	シールリング	クロロプレンゴム	1	0.1	
⑥	サイドブロック	SS400	2	9.9	
⑦	六角ボルト・座金	—	4	0.9	JIS B 1180 JIS B 1256
⑧	六角ボルト・座金	—	4	—	JIS B 1180 JIS B 1256
9	ステンレス板	SUS316	1	1.3	260x2x316
⑩	アンカーボルト・ナット・座金	SD345	4	25.1	JIS B 1181 JIS B 1256
⑪	ベースプレート	SM490A	1	73.9	
12	ゴムピース	クロロプレンゴム	2	—	架設部材
全重量				221.9 (kg)	
一般外面の防食処理					
溶融亜鉛めっき	付着量550g/m <sup>2</sup> 以上, 350g/m <sup>2</sup> 以上(ボルト類)				
塗装の場合	塗装面積	0.76 m <sup>2</sup>			

- 注記) 1. ゴムピース(12)は、架設完了後、撤去のこと。  
2. ソールプレートの上沓せん断キー挿入部には、C3の面取りを施すこと。  
3. ○印は、溶融亜鉛めっき仕様の場合のめっき施工部材を示す。

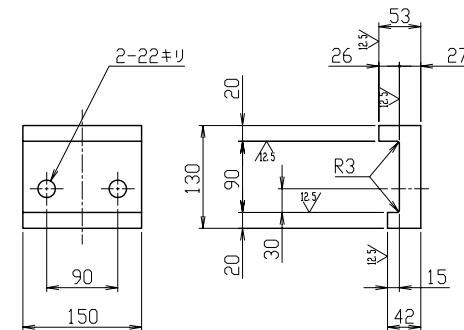
② 25/ < 12.5/ 6.3/ > SM490AまたはSCW480N



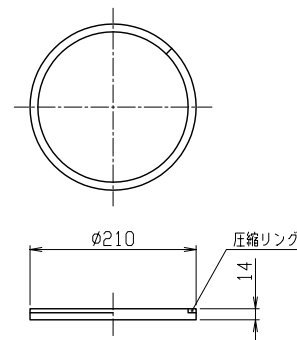
③ 3.2/ < 25/ > SS400



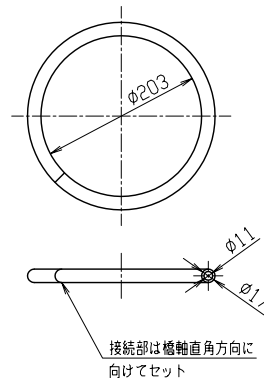
⑥ 25/ < 12.5/ > SS400



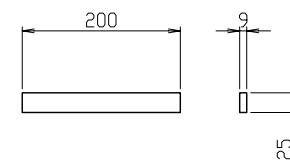
④ 4/ クロロプレンゴム (圧縮リング付)



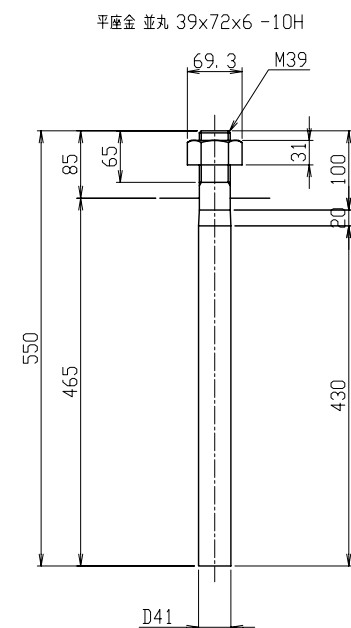
⑤ 5/ クロロプレンゴム



⑫ 12/ クロロプレンゴム

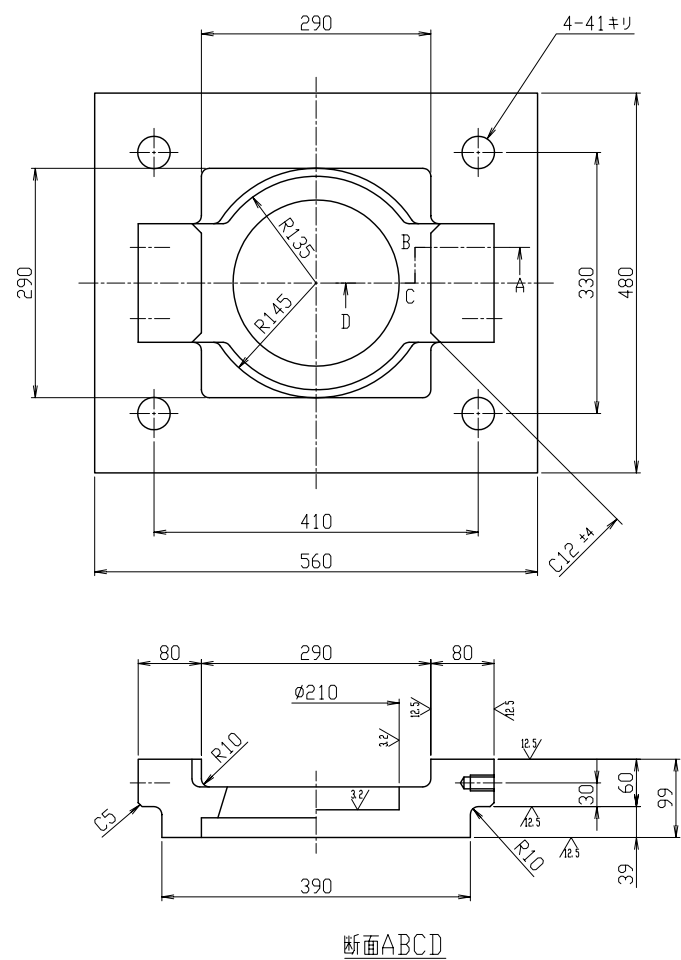


⑩ 25/ SD345



① 25/ < 12.5/ 3.2/ > SCW480N

⑪ 25/ SM490A



⑦ 六角ボルト 中 M20 x 55 4.8  
平座金 並丸 20x37x3.2 -10H

⑧ 六角ボルト 中 M36 x 8.8  
平座金 並丸 36x66x6 -22H