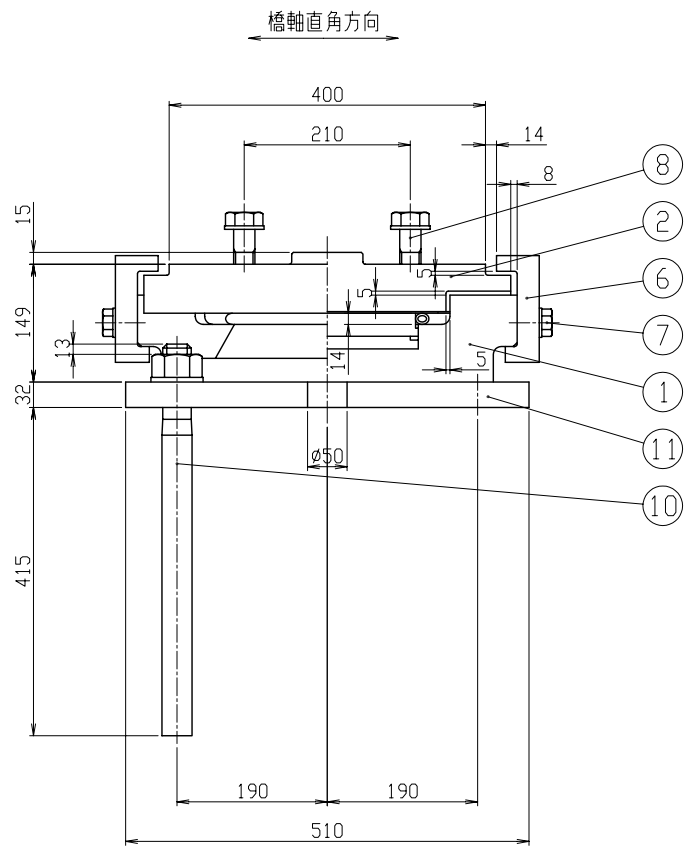
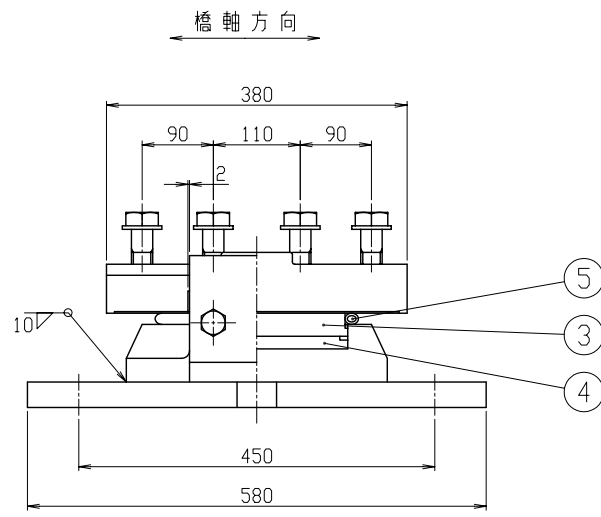
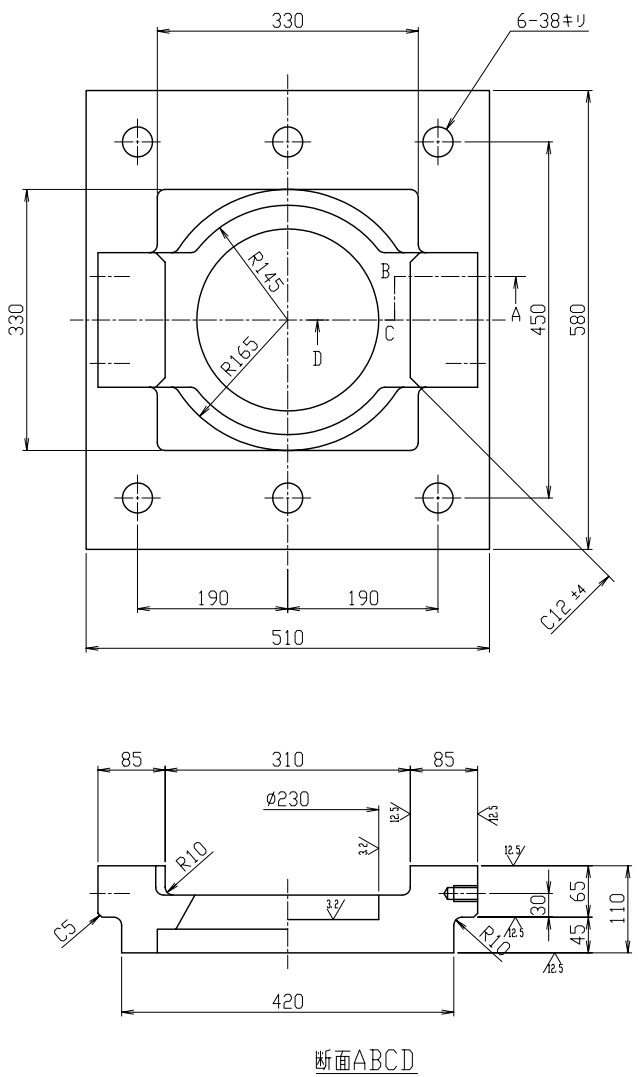


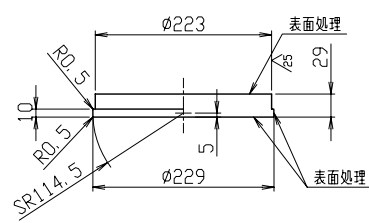
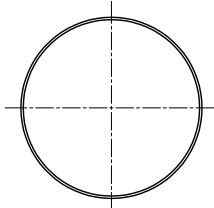
密閉ゴム支承板支承  
BP・B-1000F-2002  
R1000-Fix-H1157  
(bba)



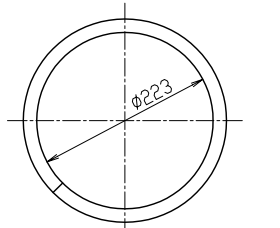
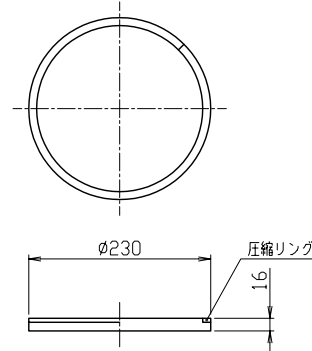
① 25 / ( 12.5 / 3.2 ) SCW480N  
⑪ 25 / SM490A



③ 3.2 / ( 2.5 ) SS400

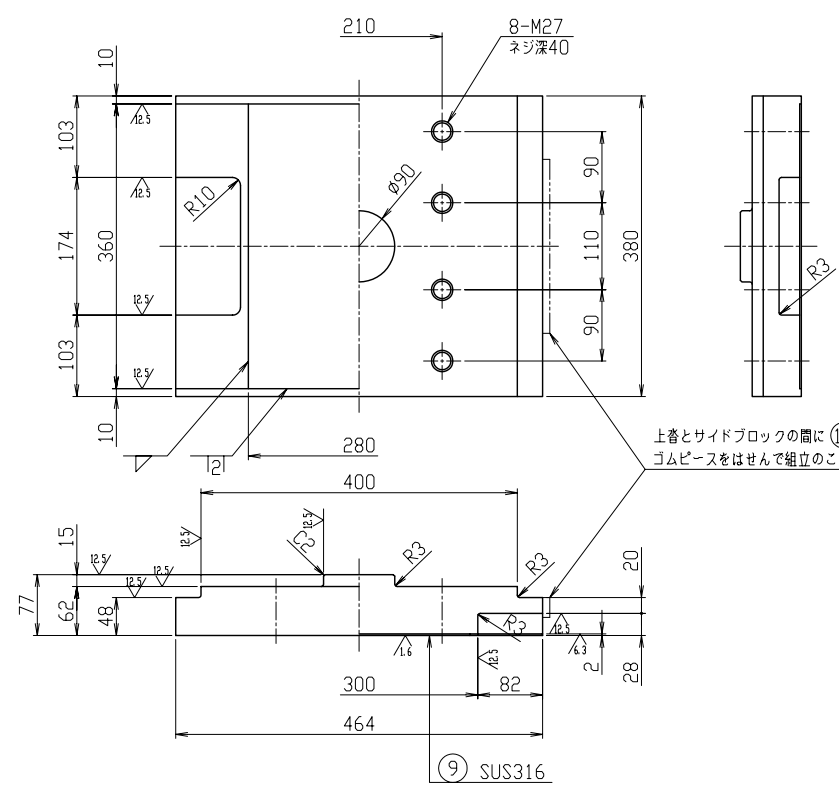


④ クロブレンゴム (圧縮リング付)  
⑤ クロブレンゴム

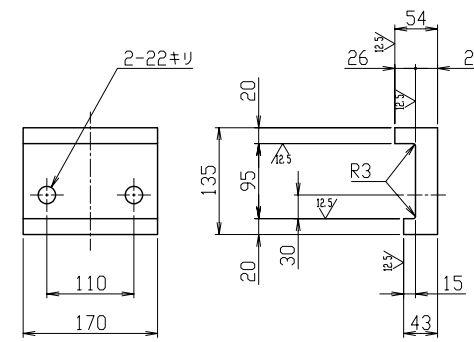


⑦ 六角ボルト 中 M20 x 55 4. 8  
平座金 並丸 20x37x3. 2 -10H  
⑧ 六角ボルト 中 M27 x 8. 8  
平座金 並丸 27x50x4. 5 -22H

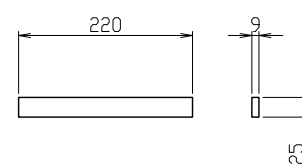
② 25 / ( 12.5 / 6.3 ) SM490AまたはSCW480N



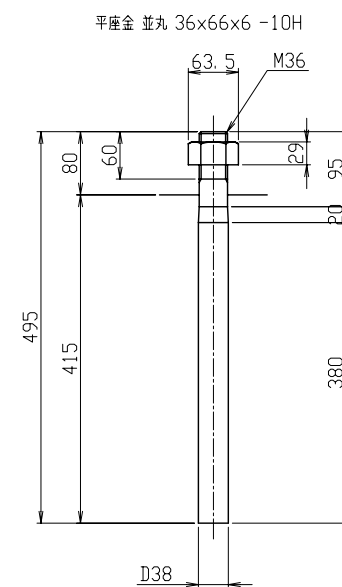
⑥ 25 / ( 12.5 ) SS400



⑫ クロブレンゴム



⑩ 25 / SD345



設計条件

反力		
全反力	R	1000 kN
死荷重反力	R <sub>d</sub>	650 kN
橋軸方向水平力 (地震時)	R <sub>H1e</sub>	1157 kN
橋軸直角方向水平力 (地震時)	R <sub>H2e</sub>	579 kN
上揚力 (地震時)	V	195 kN
水平震度		
設計水平震度	K <sub>hc</sub>	0.89
許容支圧応力度		
下部工との許容支圧応力度	σ <sub>ba</sub>	8 N/mm <sup>2</sup>
上部工との許容支圧応力度	σ <sub>ba</sub>	210 N/mm <sup>2</sup>

材料表

部番	部品名称	材質	個数	重量 (kg)	備考
①	下 蓋	SCW480N	1	62. 2	
②	上 蓋	SM490AまたはSCW480N	1	74. 0	
3	中間プレート	SS400	1	9. 1	
4	ゴムプレート	クロブレンゴム	1	0. 9	圧縮リング付
5	シールリング	クロブレンゴム	1	0. 1	
⑥	サイドブロック	SS400	2	11. 9	
⑦	六角ボルト・座金	—	4	0. 9	JIS B 1180 JIS B 1256
⑧	六角ボルト・座金	—	8	—	JIS B 1180 JIS B 1256
9	ステンレス板	SUS316	1	1. 6	280x2x356
⑩	アンカーボルト・ナット・座金	SD345	6	28. 8	JIS B 1181 JIS B 1256
⑪	ベースプレート	SM490A	1	72. 1	
12	ゴムピース	クロブレンゴム	2	—	架設部材
全重量				261. 6 (kg)	
一般外面の防食処理					
溶融亜鉛めっき		付着量550g/m <sup>2</sup> 以上, 350g/m <sup>2</sup> 以上 (ボルト類)			
塗装の場合		塗装面積	0. 85 m <sup>2</sup>		

注記) 1. ゴムピース (12) は、架設完了後、撤去のこと。  
2. ソールプレートの上蓋せん断キー挿入部には、C3の面取りを施すこと。  
3. ○印は、溶融亜鉛めっき仕様の場合のめっき施工部材を示す。