

密閉ゴム支承板支承  
BP・B-1250F-2002  
R1250-Fix-H1447  
(bba)

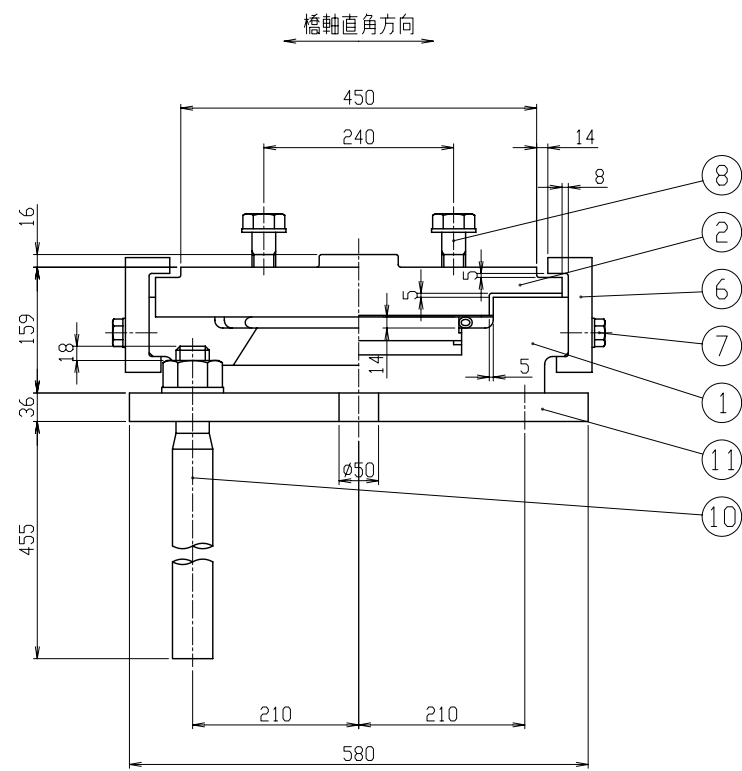
設計条件

反力		
全反力	R	1250 kN
死荷重反力	Rd	813 kN
橋軸方向水平力(地震時)	R <sub>H1e</sub>	1447 kN
橋軸直角方向水平力(地震時)	R <sub>H2e</sub>	724 kN
上揚力(地震時)	V	244 kN
水平震度		
設計水平震度	Khc	0.89
許容支圧応力度		
下部工との許容支圧応力度	σ <sub>ba</sub>	8 N/mm <sup>2</sup>
上部工との許容支圧応力度	σ <sub>ba</sub>	210 N/mm <sup>2</sup>

材料表

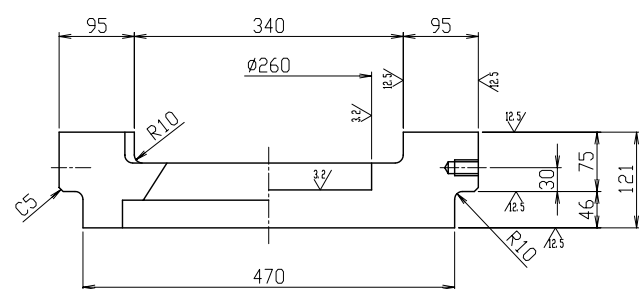
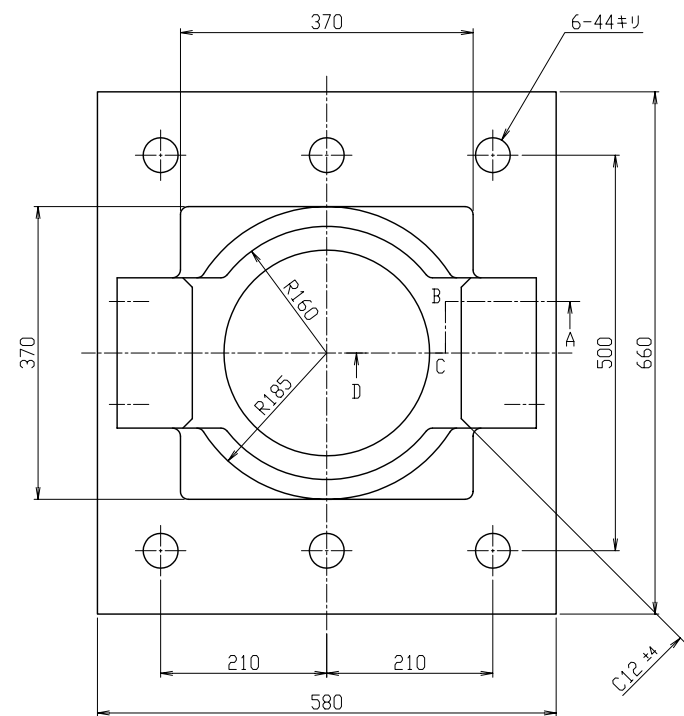
部番	部品名称	材質	個数	重量(kg)	備考
①	下 沓	SCW480N	1	87.2	
②	上 沓	SM490AまたはSCW480N	1	96.9	
3	中間プレート	SS400	1	12.0	
4	ゴムプレート	クロロレンゴム	1	1.2	圧縮リング付
5	シールリング	クロロレンゴム	1	0.1	
⑥	サイドブロック	SS400	2	15.1	
⑦	六角ボルト・座金	—	4	0.9	JIS B 1180 JIS B 1256
⑧	六角ボルト・座金	—	8	—	JIS B 1180 JIS B 1256
9	ステンレス板	SUS316	1	2.1	310x2x416
⑩	アンカーボルト・ナット・座金	SD345	6	53.4	JIS B 1181 JIS B 1256
⑪	ベースプレート	SM490A	1	105.0	
12	ゴムピース	クロロレンゴム	2	—	架設部材
全重量				373.9 (kg)	
一般外面の防食処理					
溶融亜鉛めっき	付着量550g/m <sup>2</sup> 以上, 350g/m <sup>2</sup> 以上(ボルト類)				
塗装の場合	塗表面積	1.05 m <sup>2</sup>			

注記) 1. ゴムピース(12)は、架設完了後、撤去のこと。  
2. ソールプレートの上沓せん断キー挿入部には、C3の面取りを施すこと。  
3. ○印は、溶融亜鉛めっき仕様の場合のめっき施工部材を示す。

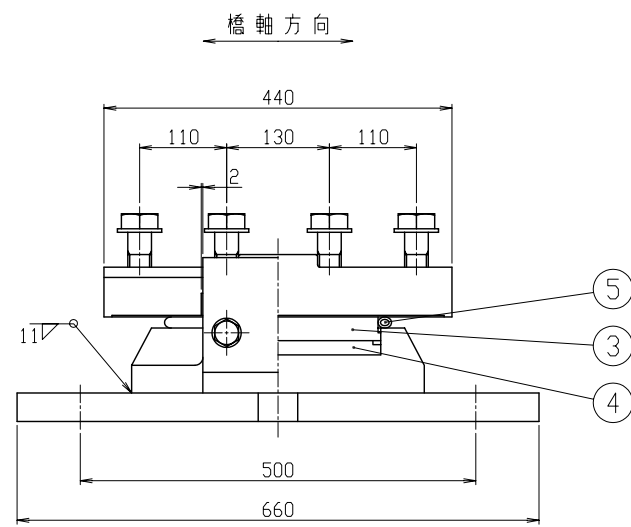


① 25/ < 12.5/ 3.2/ > SCW480N

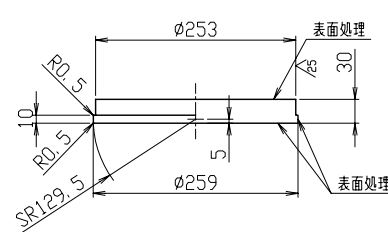
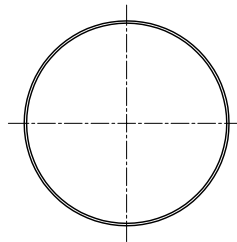
⑪ 25/ SM490A



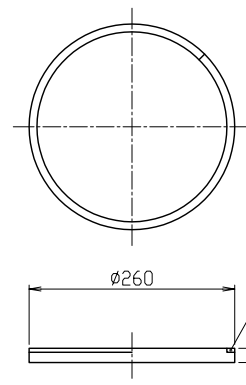
断面ABCD



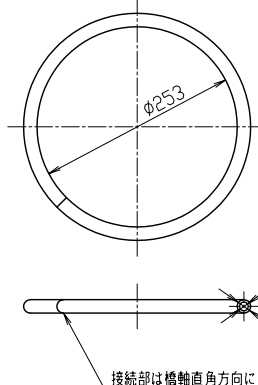
③ 3.2/ < 25/ > SS400



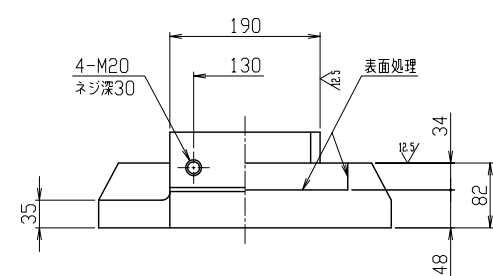
④ クロロレンゴム (圧縮リング付)



⑤ クロロレンゴム



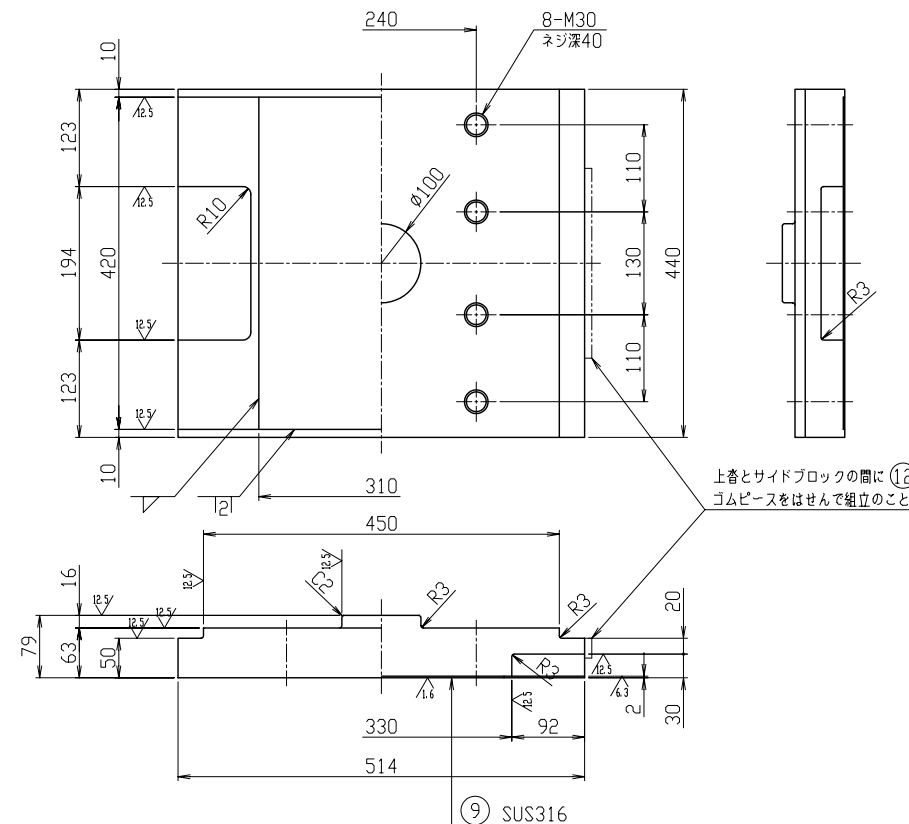
接続部は橋軸直角方向に向けてセット



⑦ 六角ボルト 中 M20 x 55 4.8  
平座金 並丸 20x37x3.2 -10H

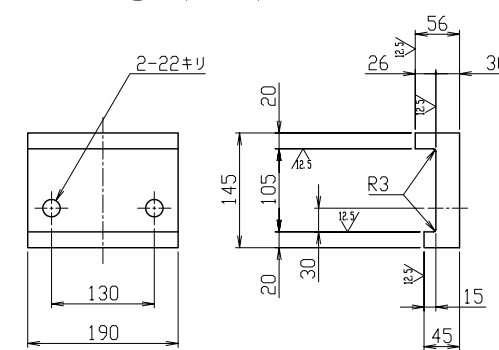
⑧ 六角ボルト 中 M30 x 8.8  
平座金 並丸 30x56x4.5 -22H

② 25/ < 12.5/ 6.3/ > SM490AまたはSCW480N

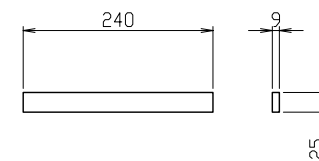


上沓とサイドブロックの間に⑫ゴムピースをはせて組立のこと

⑥ 25/ < 12.5/ > SS400



⑫ クロロレンゴム



⑩ 25/ SD345

平座金 並丸 42x78x7 -10H

