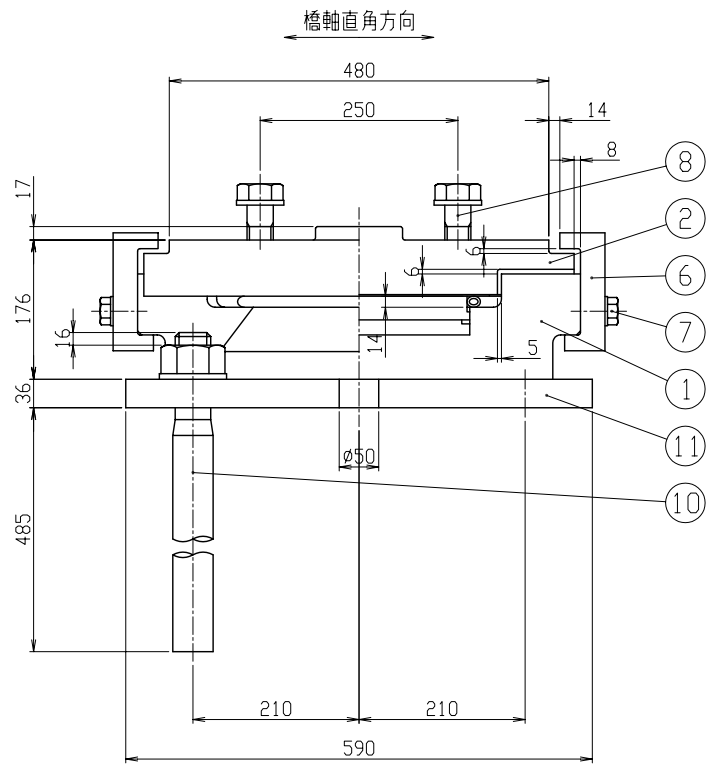
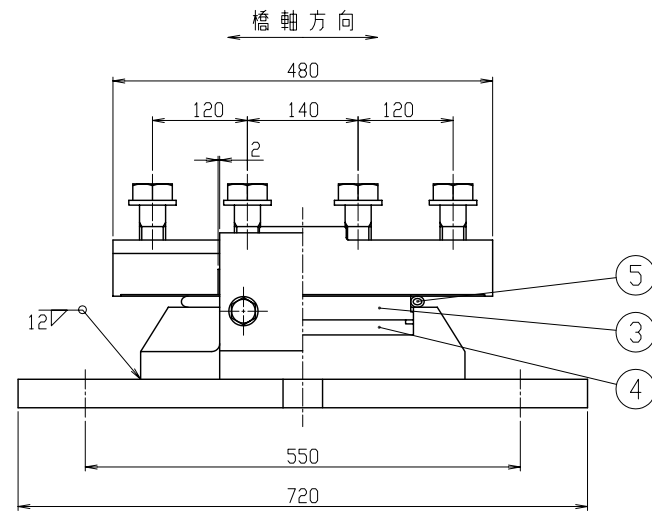


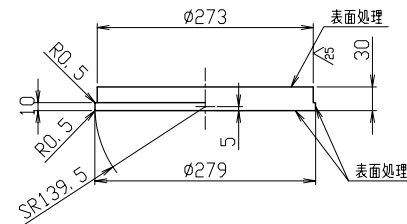
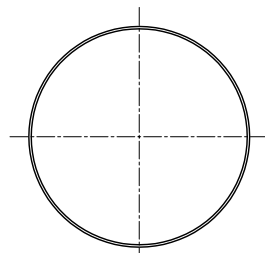
密閉ゴム支承板支承
BP・B-1500F-2002
R1500-Fix-H1736
(bba)



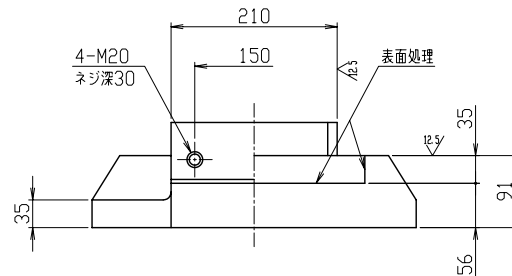
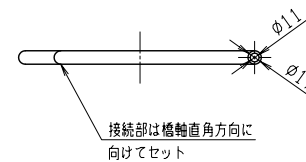
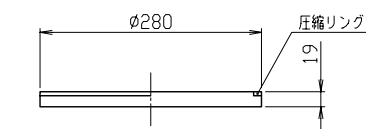
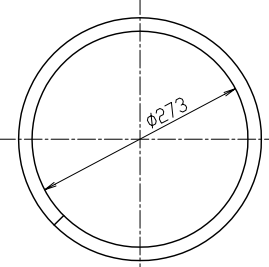
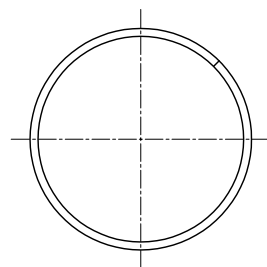
- ① 25 / (12.5 / 3.2) SCW480N
- ⑪ 25 / SM490A



- ③ 3.2 / (25) SS400

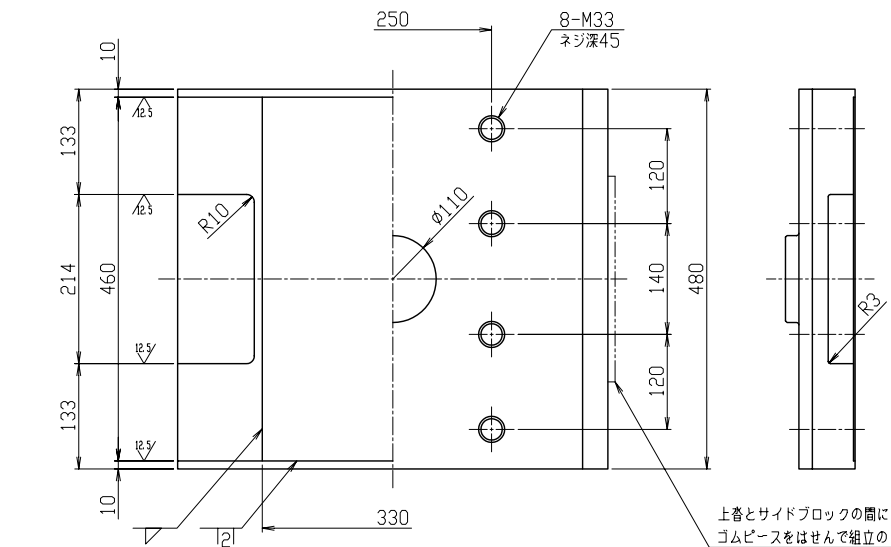


- ④ クロロpreneゴム (圧縮リング付)
- ⑤ クロロpreneゴム

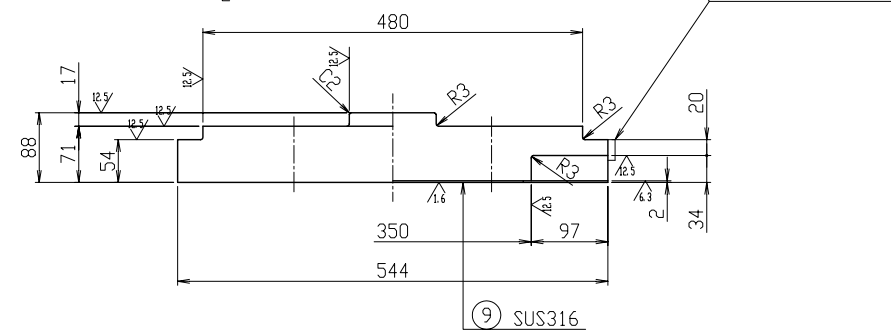


接続部は橋軸直角方向に
向けてセット

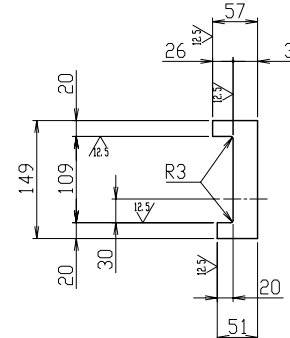
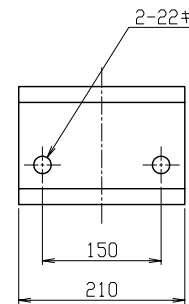
- ② 25 / (12.5 / 6.3) SM490AまたはSCW480N



上巻とサイドブロックの間に⑫
ゴムピースをはせて組立のこと



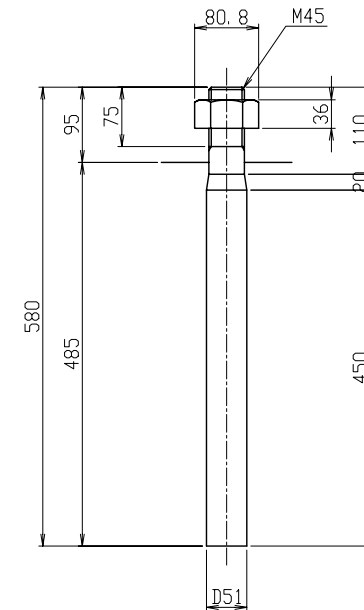
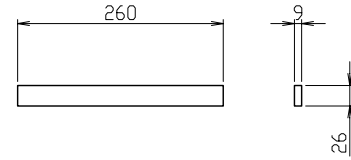
- ⑥ 25 / (12.5) SS400



- ⑩ 25 / SD345

平座金 並丸 45x85x7 -10H

- ⑫ クロロpreneゴム



- ⑦ 六角ボルト 中 M20 x 55 4.8
平座金 並丸 20x37x3.2 -10H
- ⑧ 六角ボルト 中 M33 x 8.8
平座金 並丸 33x60x6 -22H

設計条件

反		力	
全反力	R	1500	kN
死荷重反力	Rd	975	kN
橋軸方向水平力(地震時)	R _{H1e}	1736	kN
橋軸直角方向水平力(地震時)	R _{H2e}	868	kN
上揚力(地震時)	V	293	kN
水平震度			
設計水平震度	K _{hc}	0.89	
許容支圧応力度			
下部工との許容支圧応力度	σ _{ba}	8	N/mm ²
上部工との許容支圧応力度	σ _{ba}	210	N/mm ²

材料表

部番	部品名称	材質	個数	重量(kg)	備考
①	下巻	SCW480N	1	112.7	
②	上巻	SM490AまたはSCW480N	1	125.9	
3	中間プレート	SS400	1	14.0	
4	ゴムプレート	クロロpreneゴム	1	1.5	圧縮リング付
5	シールリング	クロロpreneゴム	1	0.2	
⑥	サイドブロック	SS400	2	17.9	
⑦	六角ボルト・座金	—	4	0.9	JIS B 1180 JIS B 1256
⑧	六角ボルト・座金	—	8	—	JIS B 1180 JIS B 1256
9	ステンレス板	SUS316	1	2.4	330x2x456
⑩	アンカーボルト・ナット・座金	SD345	6	58.7	JIS B 1181 JIS B 1256
⑪	ベースプレート	SM490A	1	116.6	
12	ゴムピース	クロロpreneゴム	2	—	架設部材
全重量				450.8	(kg)
一般外面の防食処理					
溶融亜鉛めっき	付着量550g/m ² 以上, 350g/m ² 以上(ボルト類)				
塗装の場合	塗装面積	1.2 m ²			

- 注記) 1. ゴムピース(⑫)は、架設完了後、撤去のこと。
2. ソールプレートの上巻せん断キリ挿入部には、C3の面取りを施すこと。
3. ○印は、溶融亜鉛めっき仕様の場合のめっき施工部材を示す。

断面ABCD