

密閉ゴム支承板支承
BP・B-2250F-2002
R2250-Fix-H2604
(bba)

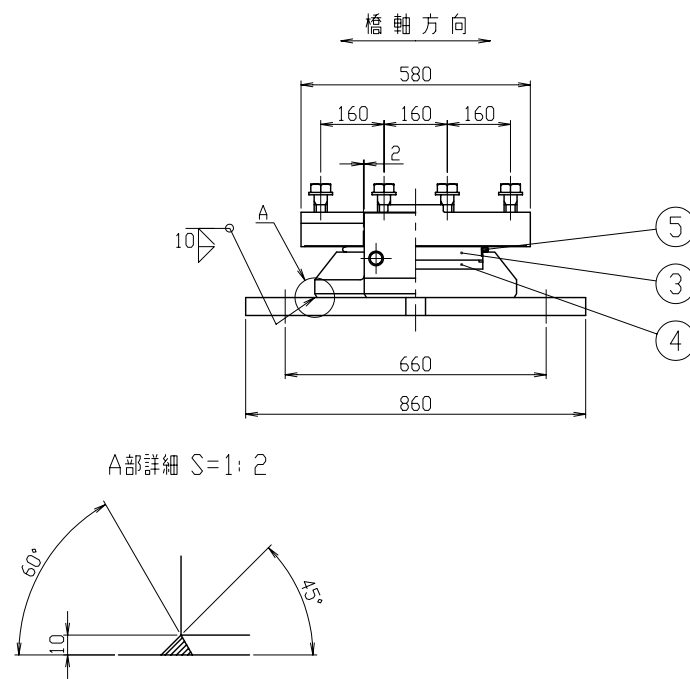
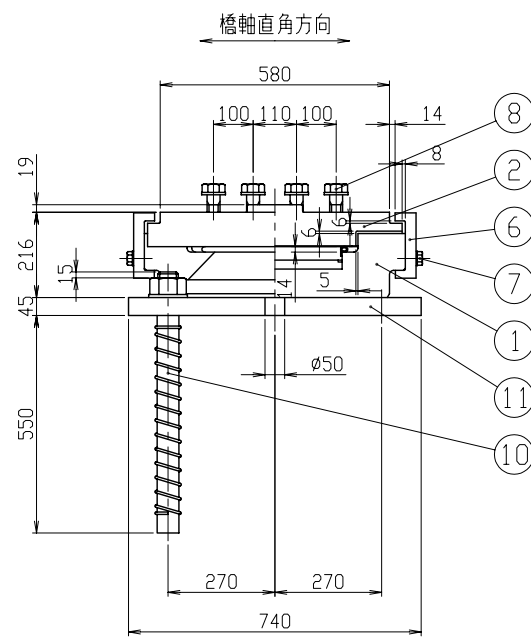
設計条件

反力		
全反力	R	2250 kN
死荷重反力	R _d	1463 kN
橋軸方向水平力(地震時)	R _{H1e}	2604 kN
橋軸直角方向水平力(地震時)	R _{H2e}	1302 kN
上揚力(地震時)	V	439 kN
水平震度		
設計水平震度	K _{hc}	0.89
許容支圧応力度		
下部工との許容支圧応力度	σ _{ba}	8 N/mm ²
上部工との許容支圧応力度	σ _{ba}	210 N/mm ²

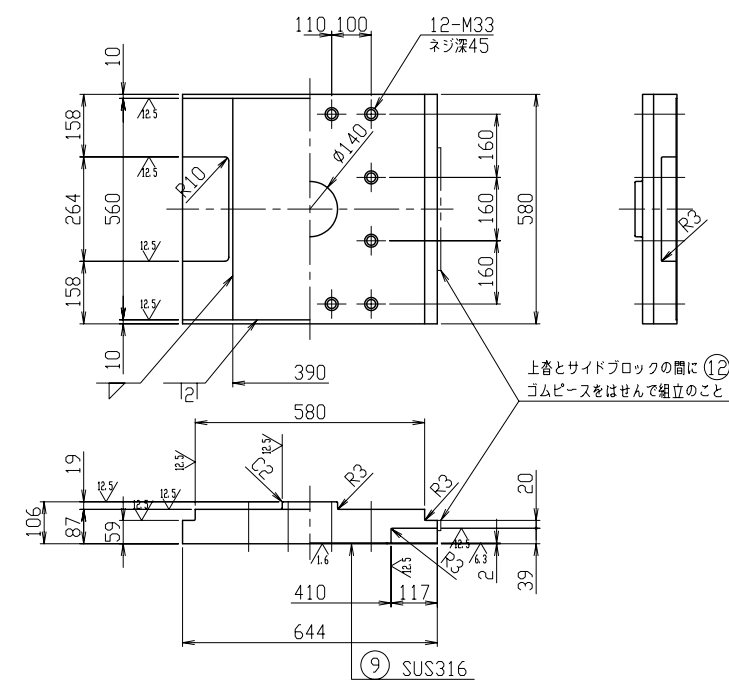
材料表

部番	部品名称	材質	個数	重量(kg)	備考
①	下 蓋	SCW480N	1	209.3	
②	上 蓋	SM490AまたはSCW480N	1	222.0	
3	中間プレート	SS400	1	23.5	
4	ゴムプレート	クロロプレンゴム	1	2.7	圧縮リング付
5	シールリング	クロロプレンゴム	1	0.2	
⑥	サイドブロック	SM490A	2	22.0	
⑦	六角ボルト・座金	—	4	0.9	JIS B 1180 JIS B 1256
⑧	六角ボルト・座金	—	12	—	JIS B 1180 JIS B 1256
9	ステンレス板	SUS316	1	3.5	390x2x556
⑩	アンカーボルト・ナット・座金	S35CN	6	86.2	JIS B 1181 JIS B 1256
⑪	ベースプレート	SM490A	1	218.7	
12	ゴムピース	クロロプレンゴム	2	—	架設部材
全重量				789.0 (kg)	
一般外面の防食処理					
溶融亜鉛めっき	付着量550g/m ² 以上, 350g/m ² 以上(ボルト類)				
塗装の場合	塗装面積	1.73 m ²			

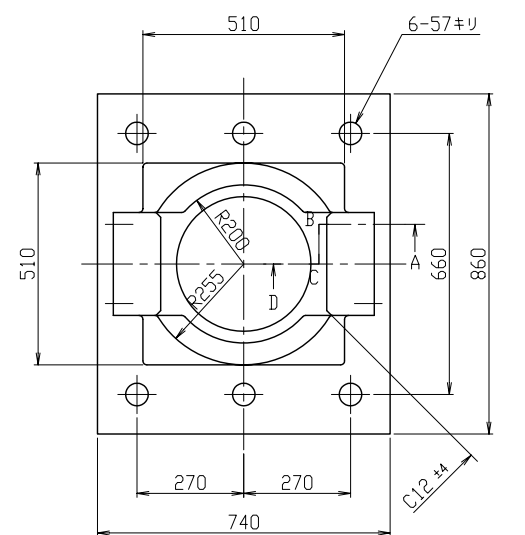
- 注記) 1. ゴムピース(12)は、架設完了後、撤去のこと。
2. ソールプレートの上蓋せん断キー挿入部には、C3の面取りを施すこと。
3. ○印は、溶融亜鉛めっき仕様の場合のめっき施工部材を示す。



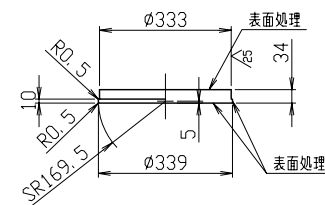
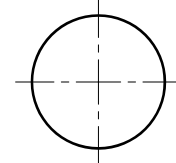
② 25/ (12.5/ 6.3) SM490AまたはSCW480N



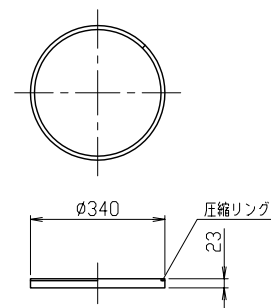
① 25/ (12.5/ 3.2) SCW480N
⑪ 25/ SM490A



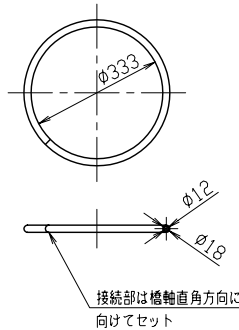
③ 3.2/ (2.5) SS400



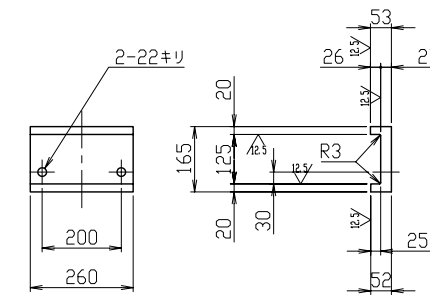
④ 25/ クロロプレンゴム (圧縮リング付)



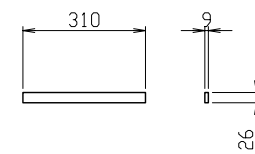
⑤ 25/ クロロプレンゴム



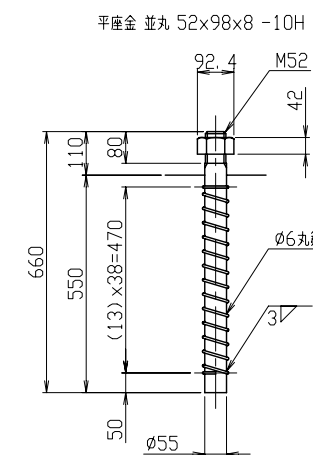
⑥ 25/ (12.5) SM490A



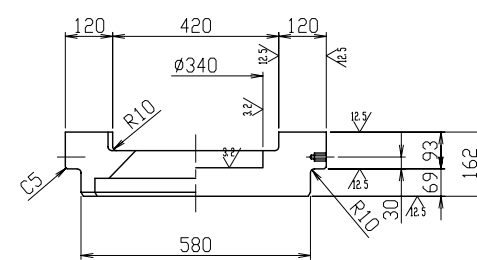
⑫ 25/ クロロプレンゴム



⑩ 25/ S35CN



- ⑦ 六角ボルト 中 M20 x 55 4.8
平座金 並丸 20x37x3.2 -10H
⑧ 六角ボルト 中 M33 x 8.8
平座金 並丸 33x60x6 -22H



断面ABCD

