

密閉ゴム支承板支承  
BP・B-2500F-2002  
R2500-Fix-H2893  
(bba)

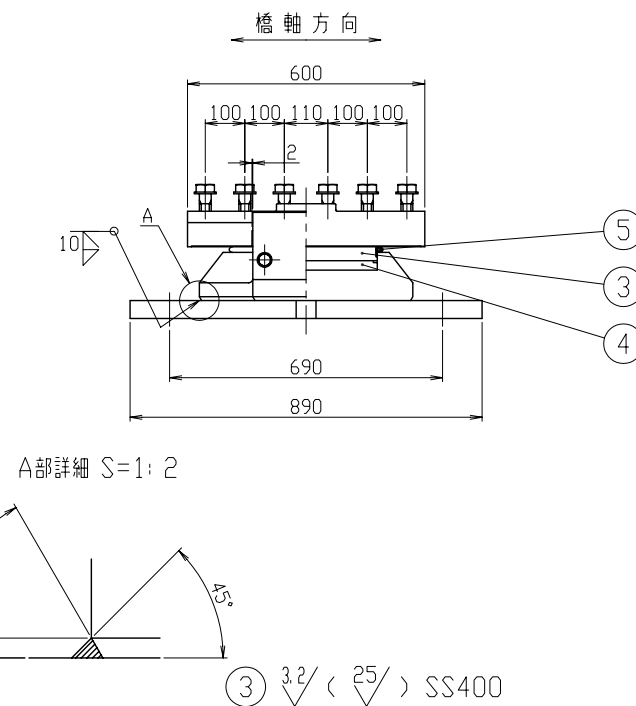
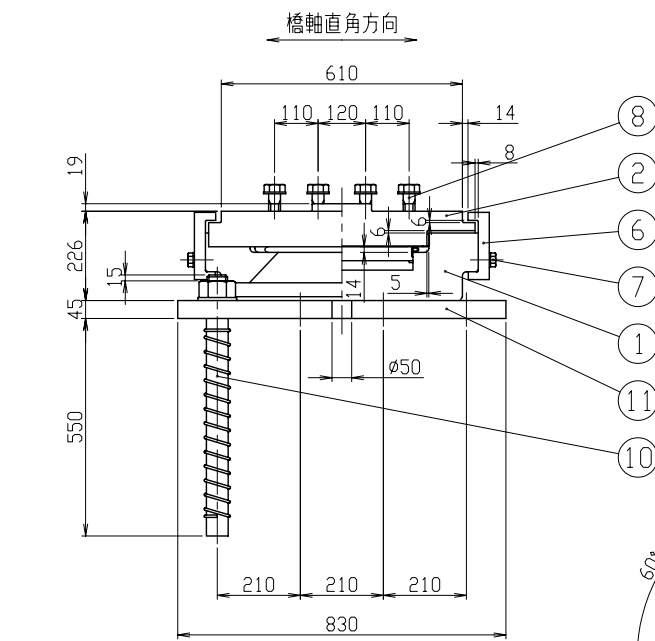
設計条件

反		力	
全反力	R	2500	kN
死荷重反力	R <sub>d</sub>	1625	kN
橋軸方向水平力(地震時)	R <sub>H1e</sub>	2893	kN
橋軸直角方向水平力(地震時)	R <sub>H2e</sub>	1446	kN
上揚力(地震時)	V	488	kN
水平震度			
設計水平震度	K <sub>hc</sub>	0.89	
許容支圧応力度			
下部工との許容支圧応力度	σ <sub>ba</sub>	8	N/mm <sup>2</sup>
上部工との許容支圧応力度	σ <sub>ba</sub>	210	N/mm <sup>2</sup>

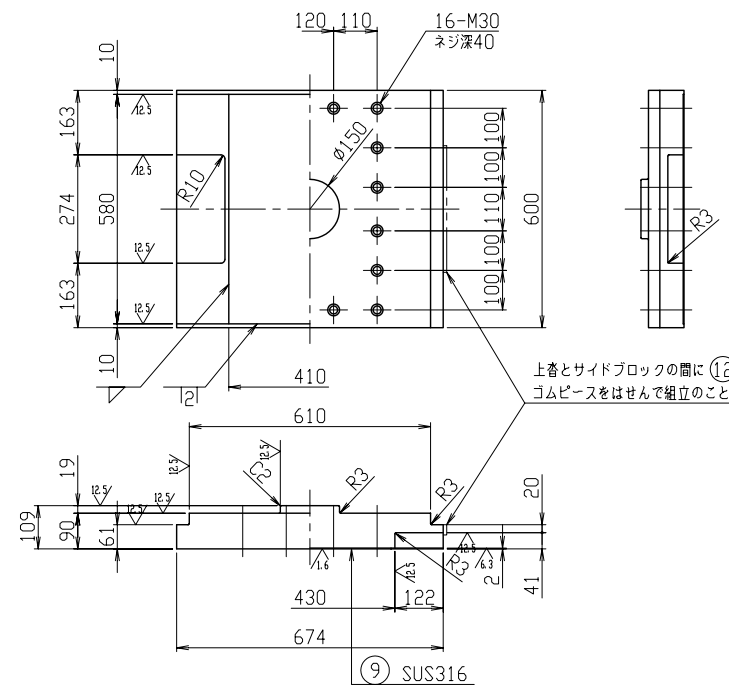
材料表

部番	部品名称	材質	個数	重量(kg)	備考
①	下 蓋	SCW480N	1	243.3	
②	上 蓋	SM490AまたはSCW480N	1	249.4	
3	中間プレート	SS400	1	27.2	
4	ゴムプレート	クロロプレンゴム	1	3.2	圧縮リング付
5	シールリング	クロロプレンゴム	1	0.2	
⑥	サイドブロック	SM490A	2	24.2	
⑦	六角ボルト・座金	—	4	0.9	JIS B 1180 JIS B 1256
⑧	六角ボルト・座金	—	16		JIS B 1180 JIS B 1256
9	ステンレス板	SUS316	1	3.8	410x2x576
⑩	アンカーボルト・ナット・座金	S35CN	8	114.9	JIS B 1181 JIS B 1256
⑪	ベースプレート	SM490A	1	253.0	
12	ゴムピース	クロロプレンゴム	2	—	架設部材
全重量			920.1	(kg)	
一般外面の防食処理					
溶融亜鉛めっき	付着量550g/m <sup>2</sup> 以上, 350g/m <sup>2</sup> 以上(ボルト類)				
塗装の場合	塗装面積	1.91 m <sup>2</sup>			

- 注記) 1. ゴムピース(12)は、架設完了後、撤去のこと。  
2. ソールプレートの上蓋せん断キー挿入部には、C3の面取りを施すこと。  
3. ○印は、溶融亜鉛めっき仕様の場合のめっき施工部材を示す。

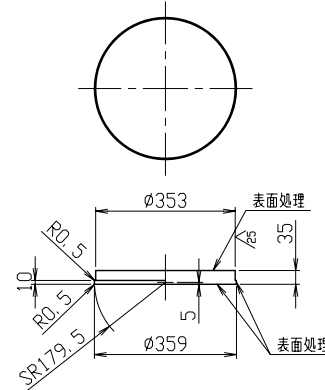
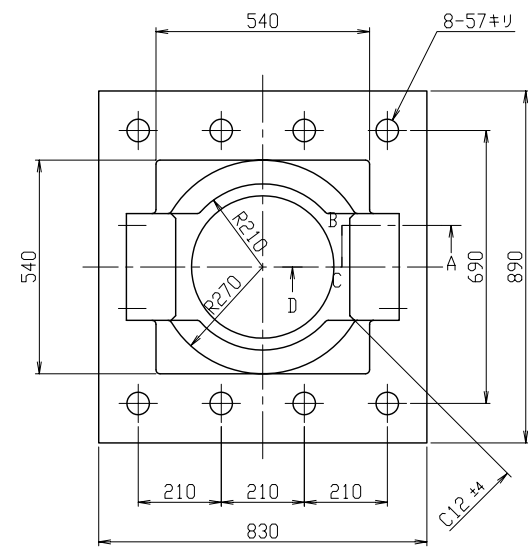


② 25/ ( 12.5/ 6.3/ ) SM490AまたはSCW480N



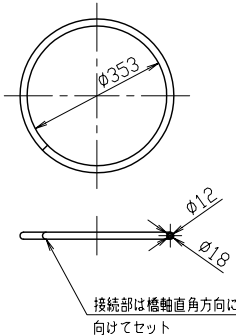
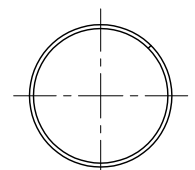
① 25/ ( 12.5/ 3.2/ ) SCW480N

⑪ 25/ SM490A

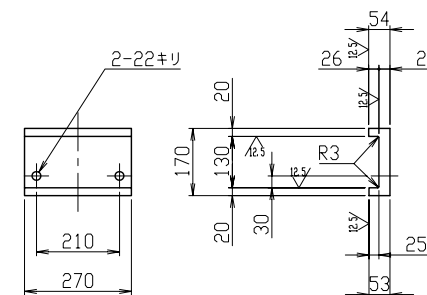


④ ✓ クロロプレンゴム  
(圧縮リング付)

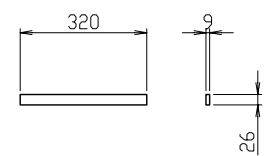
⑤ ✓ クロロプレンゴム



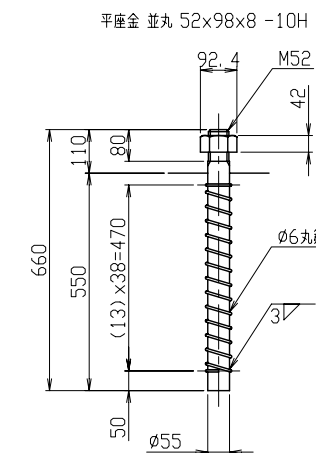
⑥ 25/ ( 12.5/ ) SM490A



⑫ ✓ クロロプレンゴム

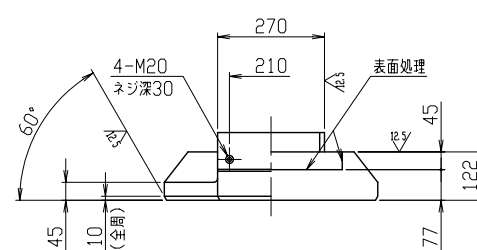
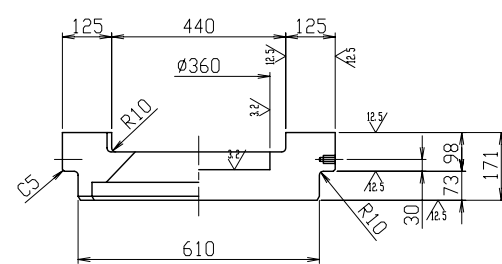


⑩ 25/ S35CN



⑦ 六角ボルト 中 M20 x 55 4.8  
平座金 並丸 20x37x3.2 -10H

⑧ 六角ボルト 中 M30 x 8.8  
平座金 並丸 30x56x4.5 -22H



断面ABCD