

密閉ゴム支承板支承
BP・B-4000F-2002
R4000-Fix-H4628
(bba)

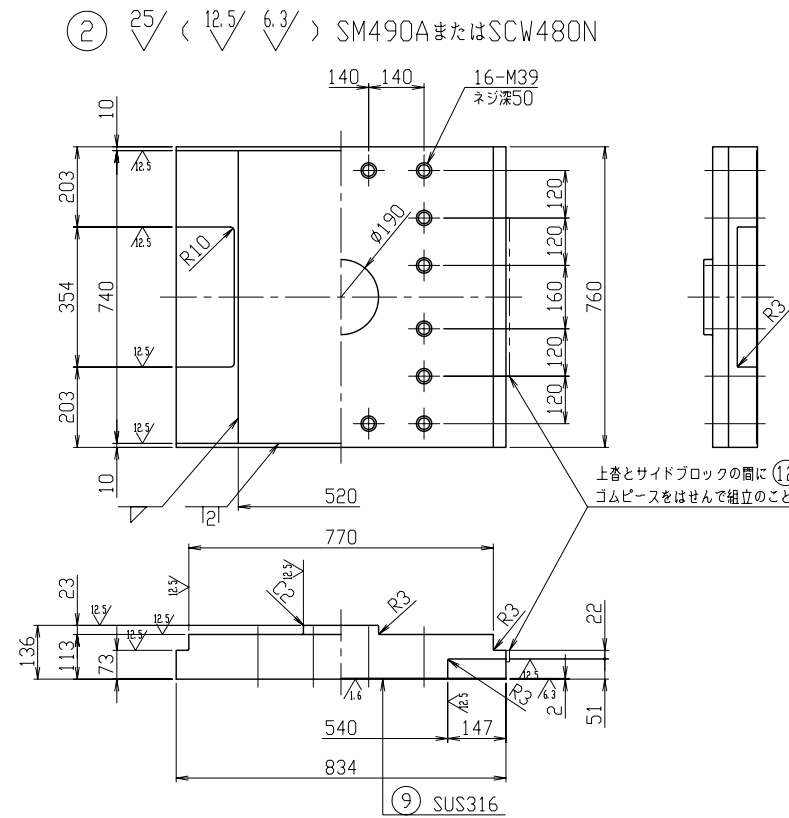
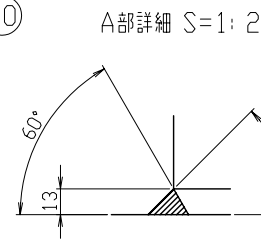
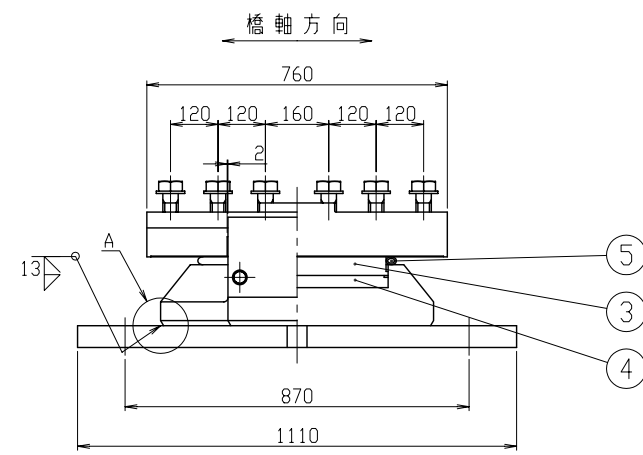
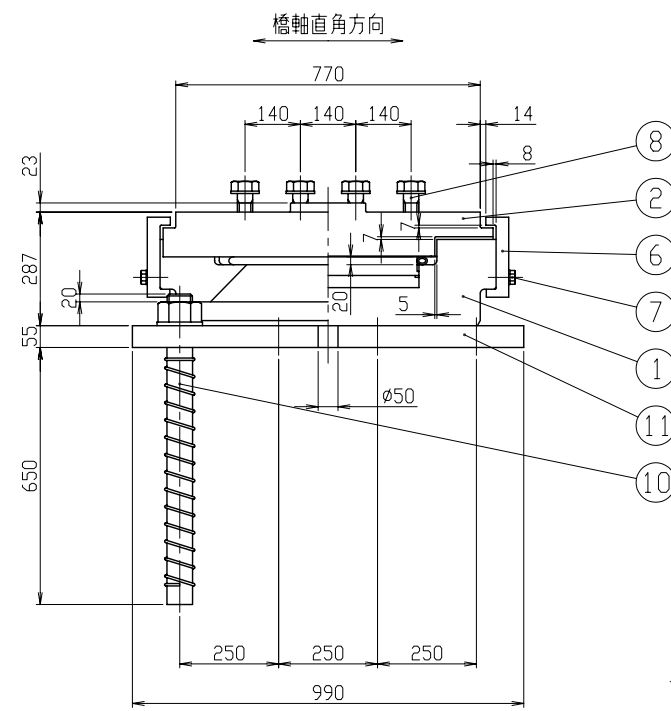
設計条件

反力		
全反力	R	4000 kN
死荷重反力	R _d	2600 kN
橋軸方向水平力(地震時)	R _{H1e}	4628 kN
橋軸直角方向水平力(地震時)	R _{H2e}	2314 kN
上揚力(地震時)	V	780 kN
水平震度		
設計水平震度	K _{hc}	0.89
許容支圧応力度		
下部工との許容支圧応力度	σ _{ba}	8 N/mm ²
上部工との許容支圧応力度	σ _{ba}	210 N/mm ²

材料表

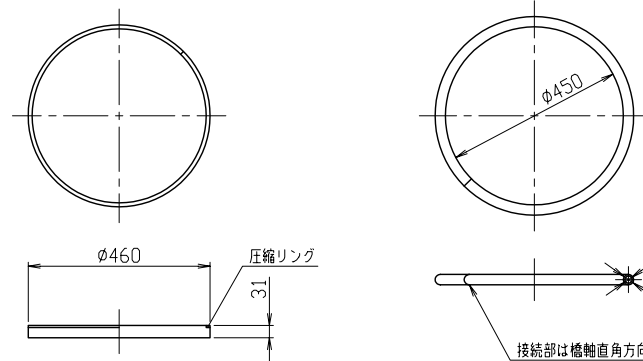
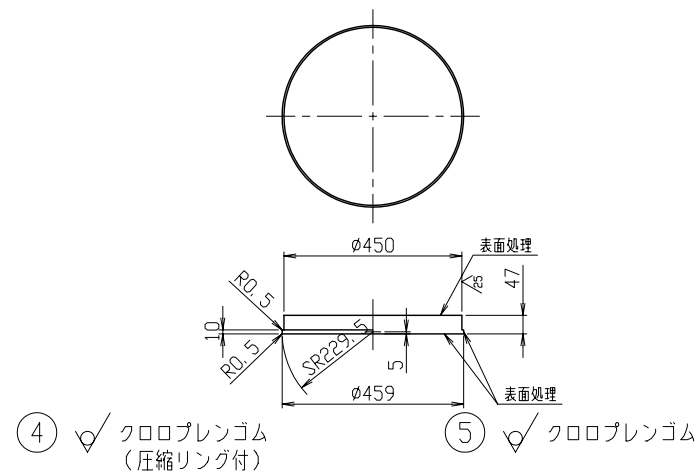
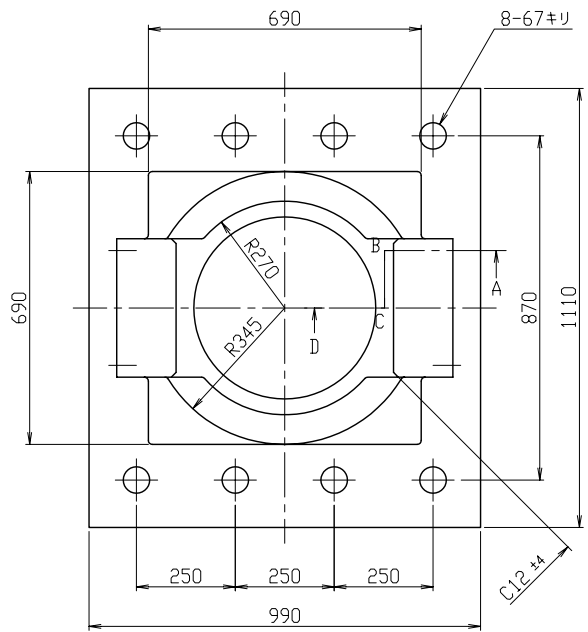
部番	部品名称	材質	個数	重量(kg)	備考
①	下 沓	SCW480N	1	497.3	
②	上 沓	SM490AまたはSCW480N	1	494.9	
3	中間プレート	SS400	1	59.2	
4	ゴムプレート	クロロプレンゴム	1	6.7	圧縮リング付
5	シールリング	クロロプレンゴム	1	0.5	
⑥	サイドブロック	SM490A	2	40.7	
⑦	六角ボルト・座金	—	4	0.9	JIS B 1180 JIS B 1256
⑧	六角ボルト・座金	—	16		JIS B 1180 JIS B 1256
9	ステンレス板	SUS316	1	6.1	520x2x736
⑩	アンカーボルト・ナット・座金	S35CN	8	188.1	JIS B 1181 JIS B 1256
⑪	ベースプレート	SM490A	1	461.4	
12	ゴムピース	クロロプレンゴム	2	—	架設部材
全重量				1755.8 (kg)	
一般外面の防食処理					
溶融亜鉛めっき	付着量550g/m ² 以上, 350g/m ² 以上(ボルト類)				
塗装の場合	塗装面積	2.88 m ²			

- 注記) 1. ゴムピース(12)は、架設完了後、撤去のこと。
2. ソールプレートの上沓せん断キー挿入部には、C3の面取りを施すこと。
3. ○印は、溶融亜鉛めっき仕様の場合のめっき施工部材を示す。

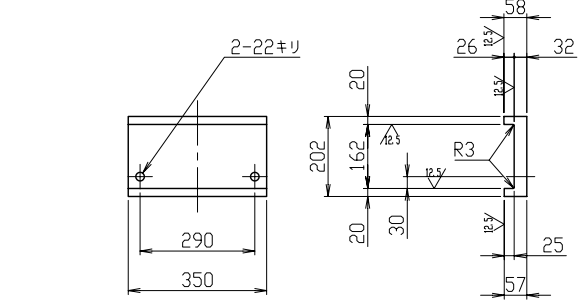


上とサイドブロックの間に(12)ゴムピースをはさんで組立のこと

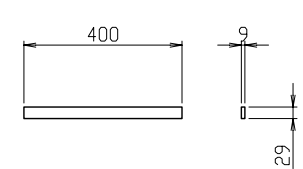
- ① 25/ < 12.5/ 3.2/ > SCW480N
- ⑪ 25/ SM490A



- ⑥ 25/ < 12.5/ > SM490A

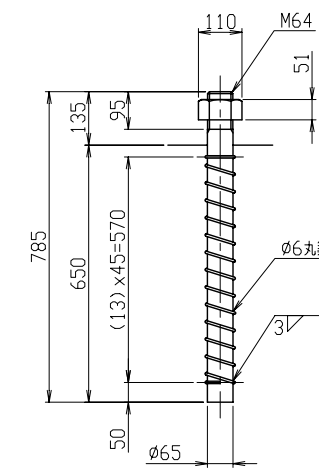


- ⑫ ✓ クロロプレンゴム

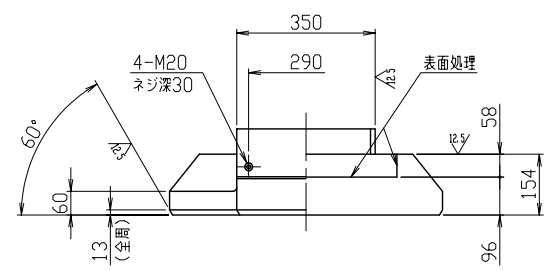


- ⑩ 25/ S35CN

平座金 並丸 64x115x9 -10H



- ⑦ 六角ボルト 中 M20 x 60 4.8
平座金 並丸 20x37x3.2 -10H
- ⑧ 六角ボルト 中 M39 x 8.8
平座金 並丸 39x72x6 -22H



断面ABCD