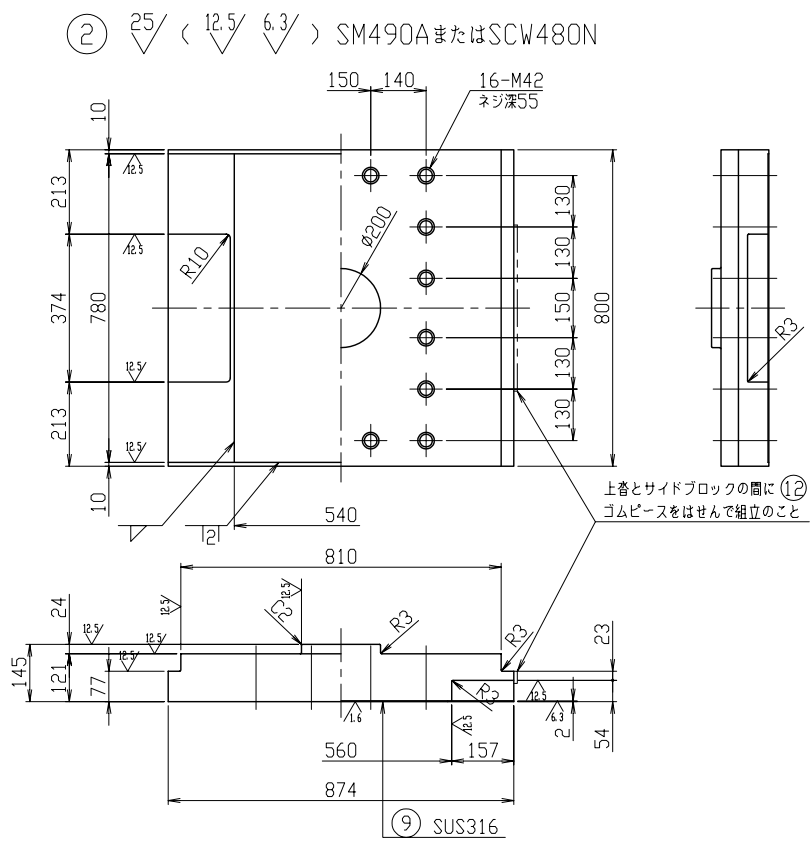
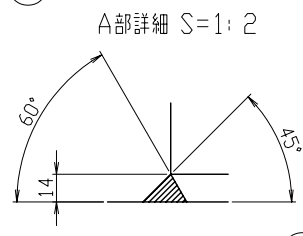
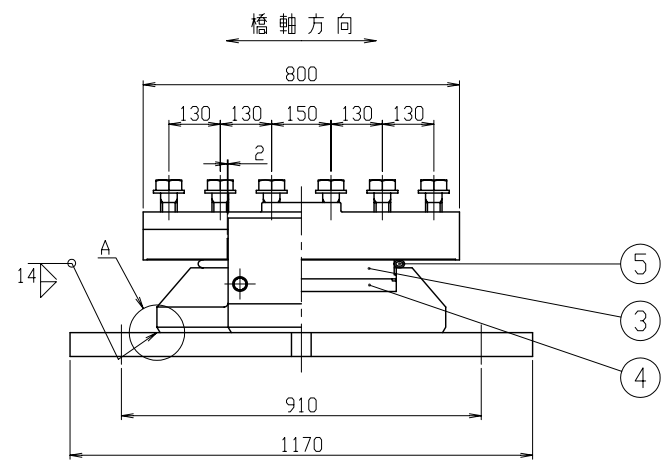
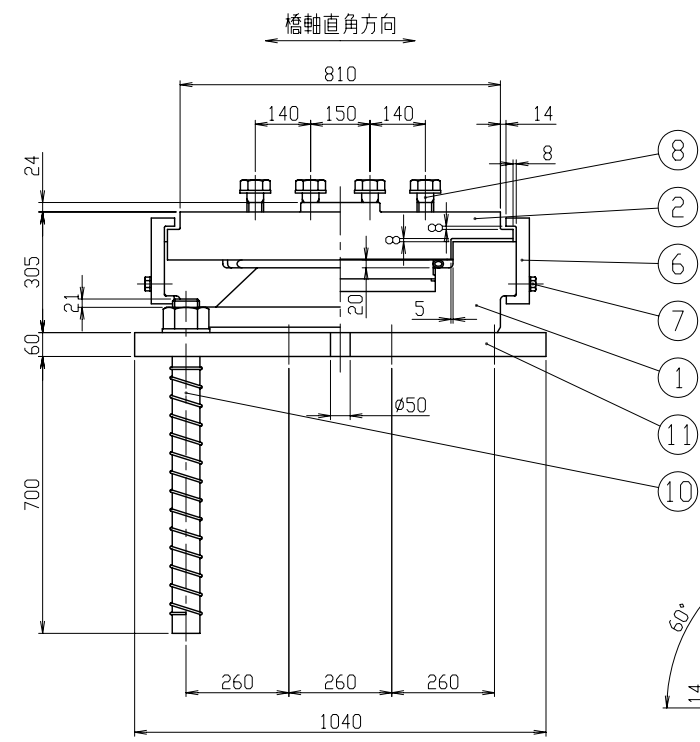
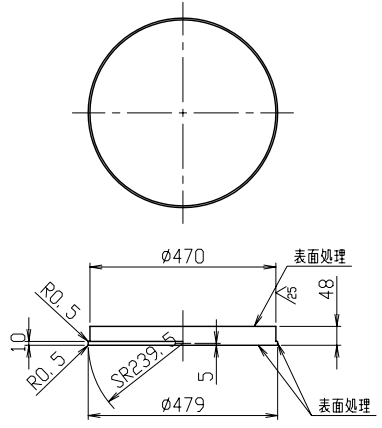
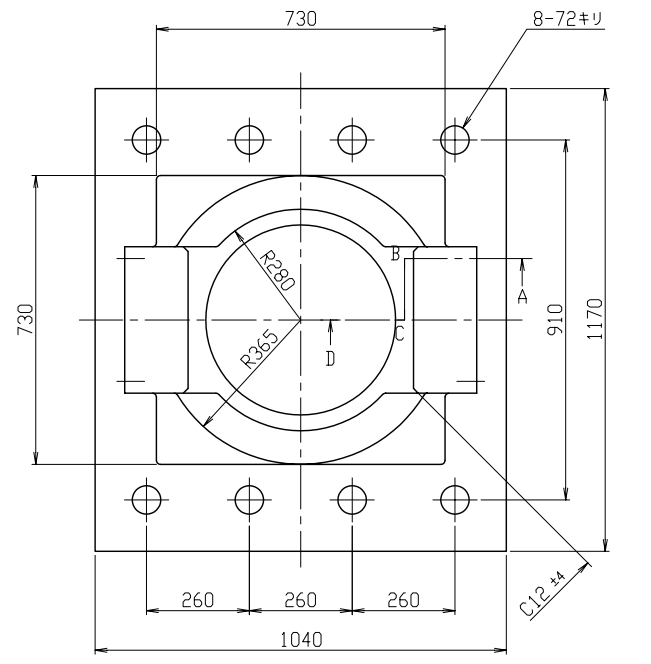


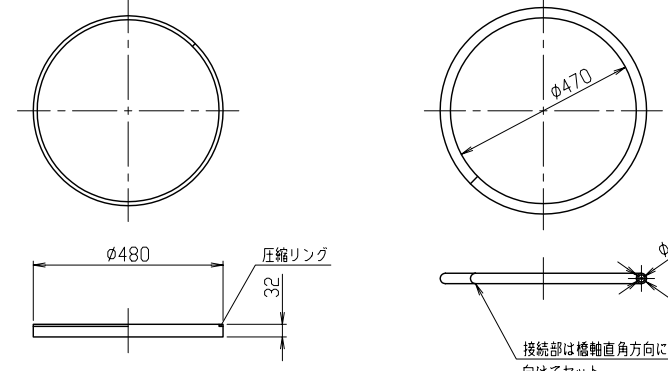
密閉ゴム支承板支承  
BP・B-4500F-2002  
R4500-Fix-H5207  
(bba)



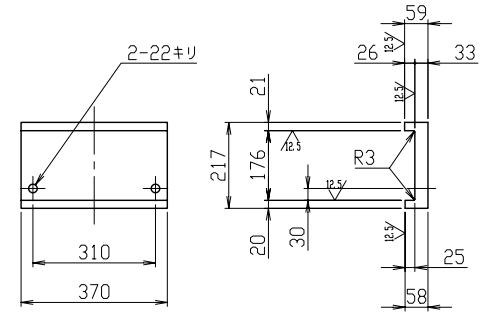
- ①  $\nabla 25 / \langle 12.5 / 3.2 \rangle$  SCW480N
- ⑪  $\nabla 25 /$  SM490A



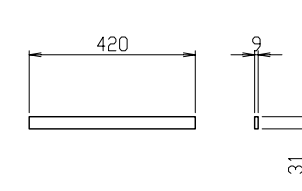
- ④  $\checkmark$  クロロプレングム (圧縮リング付)
- ⑤  $\checkmark$  クロロプレングム



- ⑥  $\nabla 25 / \langle 12.5 \rangle$  SM490A

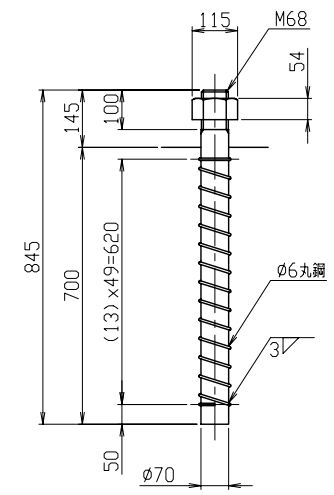


- ⑫  $\checkmark$  クロロプレングム

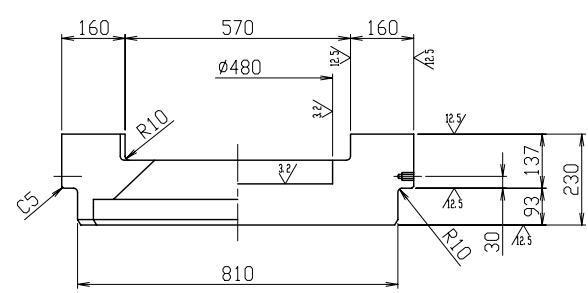


- ⑩  $\nabla 25 /$  S35CN

平座金 並丸 68x120x10-10H



- ⑦ 六角ボルト 中 M20 x 60 4.8  
平座金 並丸 20x37x3.2 -10H
- ⑧ 六角ボルト 中 M42 x 8.8  
平座金 並丸 42x78x7 -22H



断面ABCD

設計条件

反力		
全反力	R	4500 kN
死荷重反力	Rd	2925 kN
橋軸方向水平力(地震時)	R <sub>H1e</sub>	5207 kN
橋軸直角方向水平力(地震時)	R <sub>H2e</sub>	2603 kN
上揚力(地震時)	V	878 kN
水平震度		
設計水平震度	K <sub>hc</sub>	0.89
許容支圧応力度		
下部工との許容支圧応力度	$\sigma_{ba}$	8 N/mm <sup>2</sup>
上部工との許容支圧応力度	$\sigma_{ba}$	210 N/mm <sup>2</sup>

材料表

部番	部品名称	材質	個数	重量(kg)	備考
①	下巻	SCW480N	1	593.0	
②	上巻	SM490AまたはSCW480N	1	584.2	
3	中間プレート	SS400	1	65.9	
4	ゴムプレート	クロロプレングム	1	7.5	圧縮リング付
5	シールリング	クロロプレングム	1	0.6	
⑥	サイドブロック	SM490A	2	47.3	
⑦	六角ボルト・座金	—	4	0.9	JIS B 1180 JIS B 1256
⑧	六角ボルト・座金	—	16		JIS B 1180 JIS B 1256
9	ステンレス板	SUS316	1	6.7	540x2x776
⑩	アンカーボルト・ナット・座金	S35CN	8	232.1	JIS B 1181 JIS B 1256
⑪	ベースプレート	SM490A	1	556.8	
12	ゴムピース	クロロプレングム	2	—	架設部材
全重量				2095.0 (kg)	
一般外面の防食処理					
溶融亜鉛めっき	付着量550g/m <sup>2</sup> 以上, 350g/m <sup>2</sup> 以上(ボルト類)				
塗装の場合	塗装面積	3.22 m <sup>2</sup>			

- 注記) 1. ゴムピース(12)は、架設完了後、撤去のこと。  
2. ソールプレートの上巻せん断キー挿入部には、C3の面取りを施すこと。  
3. ○印は、溶融亜鉛めっき仕様の場合のめっき施工部材を示す。