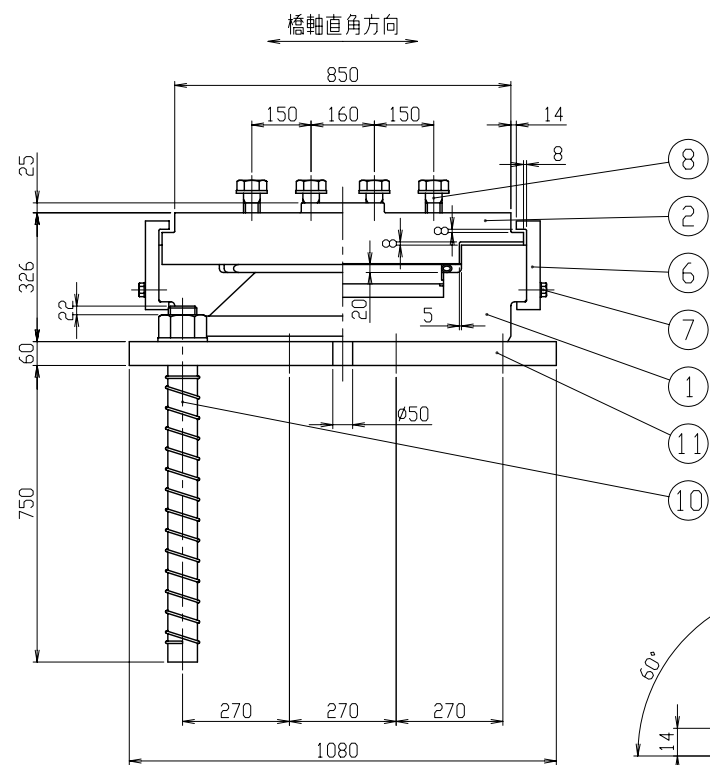
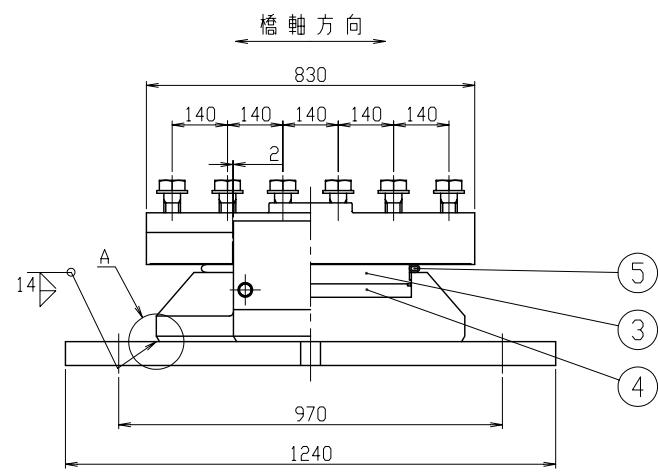


密閉ゴム支承板支承
BP・B-5000F-2002
R5000-Fix-H5785
(kba)

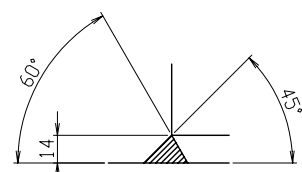


① 25/ (12.5/ 3.2/) SCW480N

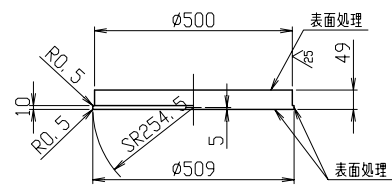
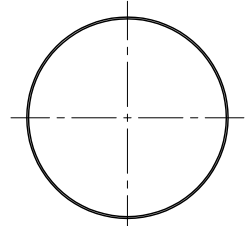
⑪ 25/ SM490A



A部詳細 S=1:2

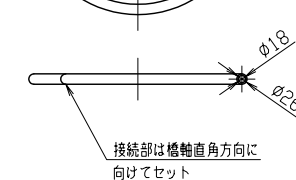
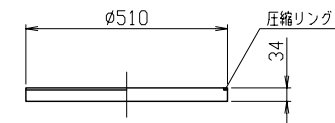
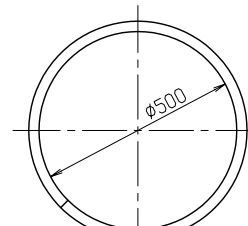
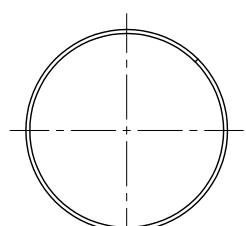


③ 3.2/ (25/) SS400

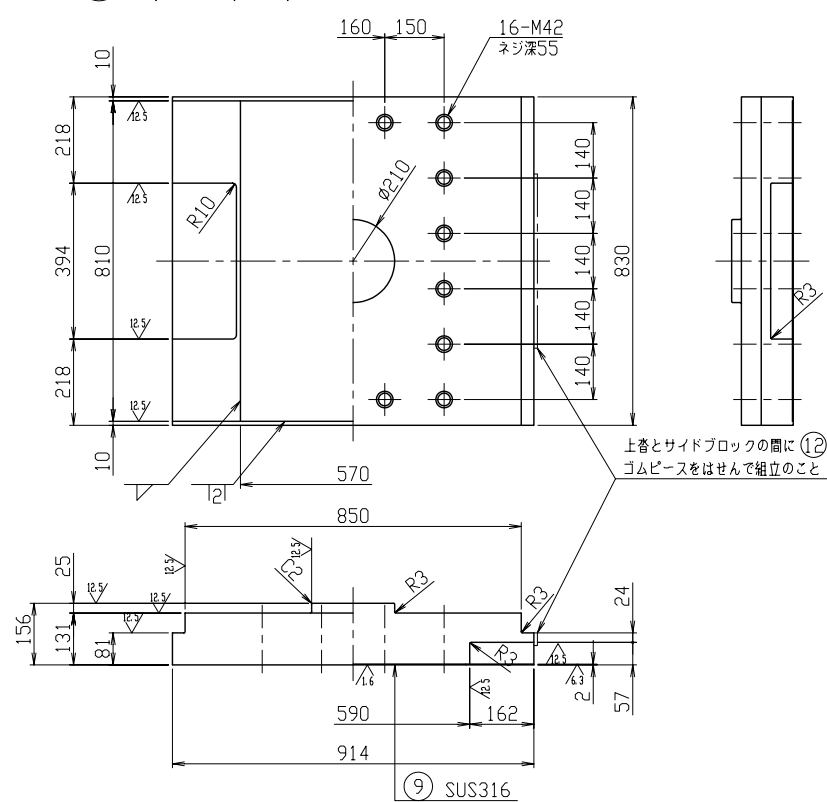


④ クロロプレングム (圧縮リング付)

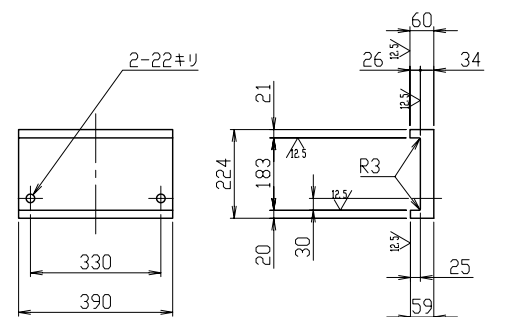
⑤ クロロプレングム



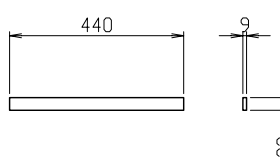
② 25/ (12.5/ 6.3/) SM490AまたはSCW480N



⑥ 25/ (12.5/) SM490A

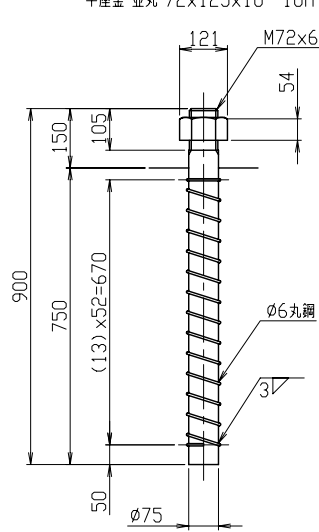


⑫ クロロプレングム



⑩ 25/ S35CN

平座金 並丸 72x125x10-10H



⑦ 六角ボルト 中 M20 x 60 4.8
平座金 並丸 20x37x3.2 -10H

⑧ 六角ボルト 中 M42 x 8.8
平座金 並丸 42x78x7 -22H

設計条件

反		力	
全反力	R	5000 kN	
死荷重反力	Rd	3250 kN	
橋軸方向水平力 (地震時)	R _{H1e}	5785 kN	
橋軸直角方向水平力 (地震時)	R _{H2e}	2893 kN	
上揚力 (地震時)	V	975 kN	
水平震度			
設計水平震度	Khc	0.89	
許容支圧応力度			
下部工との許容支圧応力度	σ _{ba}	8 N/mm ²	
上部工との許容支圧応力度	σ _{ba}	210 N/mm ²	

材料表

部番	部品名称	材質	個数	重量 (kg)	備考
①	下巻	SCW480N	1	700.0	
②	上巻	SM490AまたはSCW480N	1	689.8	
3	中間プレート	SS400	1	76.1	
4	ゴムプレート	クロロプレングム	1	9.0	圧縮リング付
5	シールリング	クロロプレングム	1	0.6	
⑥	サイドブロック	SM490A	2	52.6	
⑦	六角ボルト・座金	—	4	0.9	JIS B 1180 JIS B 1256
⑧	六角ボルト・座金	—	16		JIS B 1180 JIS B 1256
9	ステンレス板	SUS316	1	7.3	570x2x806
⑩	アンカーボルト・ナット・座金	S35CN	8	281.2	JIS B 1181 JIS B 1256
⑪	ベースプレート	SM490A	1	612.3	
12	ゴムピース	クロロプレングム	2	—	架設部材
全重量				2429.8 (kg)	
一般外面の防食処理					
溶融亜鉛めっき	付着量550g/m ² 以上, 350g/m ² 以上 (ボルト類)				
塗装の場合	塗装面積	3.51 m ²			

注記) 1. ゴムピース (12) は、架設完了後、撤去のこと。
2. ソールプレートの上巻せん断キー挿入部には、C3の面取りを施すこと。
3. ○印は、溶融亜鉛めっき仕様の場合のめっき施工部材を示す。

断面ABCD