

密閉ゴム支承板支承  
BP・B-400M-2002  
R400-Mov-H231  
(bba)

設計条件

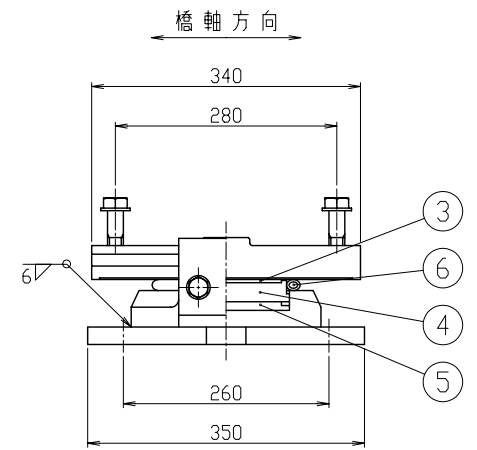
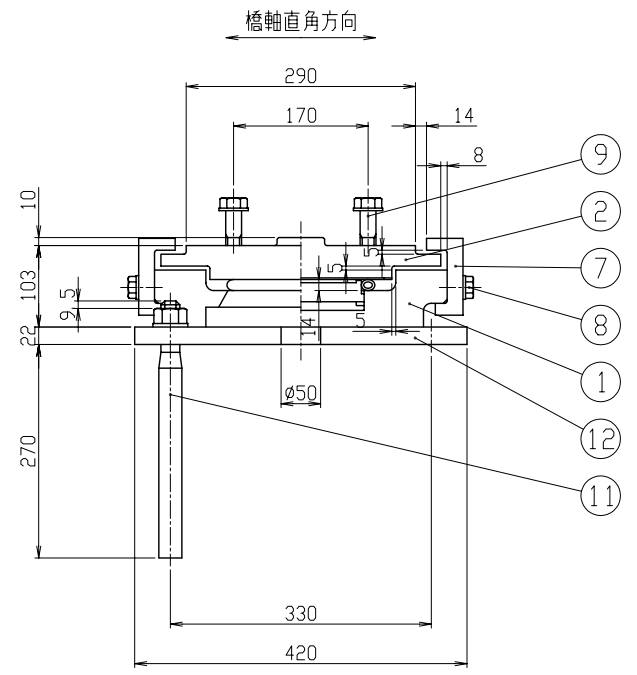
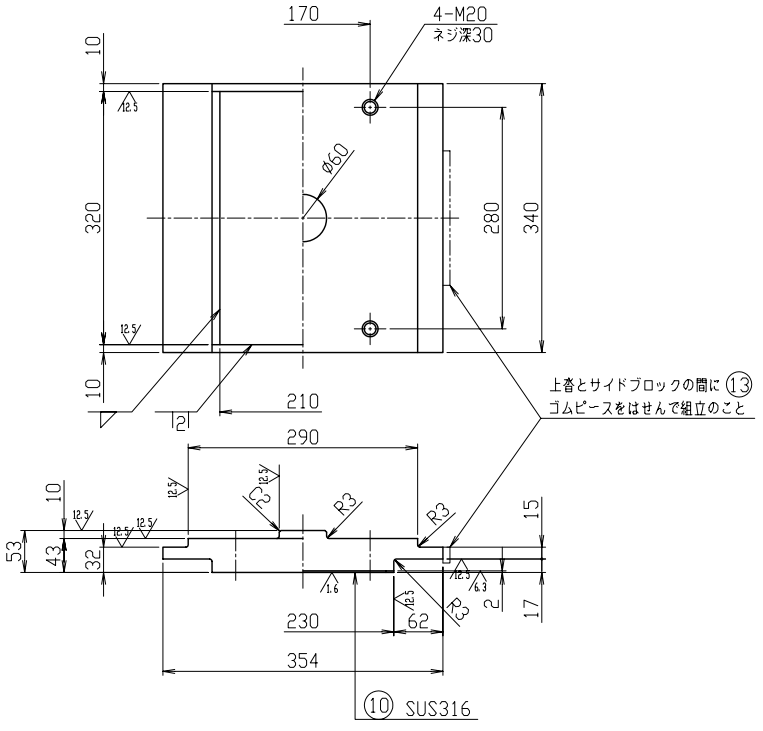
反		力	
全反力	R	400	kN
死荷重反力	Rd	260	kN
橋軸方向水平力(移動時)	R <sub>H1f</sub>	40	kN
橋軸直角方向水平力(地震時)	R <sub>H2e</sub>	231	kN
上揚力(地震時)	V	78	kN
移		動	
計算移動量	e1	50	mm
設計移動量	e2	70	mm
全移動可能量	e	110	mm
水		平	
震		度	
設計水平震度	Khc	0.89	
摩		擦	
係		数	
設計摩擦係数	f	0.10	
許		容	
支		圧	
応		力	
度			
下部工との許容支圧応力度	$\sigma_{ba}$	8	N/mm <sup>2</sup>
上部工との許容支圧応力度	$\sigma_{ba}$	210	N/mm <sup>2</sup>

材料表

部番	部品名称	材質	個数	重量(kg)	備考
①	下 沓	SCW480N	1	21.6	
②	上 沓	SM490AまたはSCW480N	1	31.9	
3	滑り板	PTFE	1	0.1	
4	中間プレート	SS400	1	3.7	
5	ゴムプレート	クロロレンゴム	1	0.3	圧縮リング付
6	シールリング	クロロレンゴム	1	0.1	
⑦	サイドブロック	SS400	2	4.7	
⑧	六角ボルト・座金	—	4	0.4	JIS B 1180 JIS B 1256
⑨	六角ボルト・座金	—	4	—	JIS B 1180 JIS B 1256
10	ステンレス板	SUS316	1	1.1	210x2x316
⑪	アンカーボルト・ナット・座金	SD345	4	6.6	JIS B 1181 JIS B 1256
⑫	ベースプレート	SM490A	1	24.7	
13	ゴムピース	クロロレンゴム	2	—	架設部材
全重量			95.2	(kg)	
一般外面の防食処理					
溶融亜鉛めっき		付着量550g/m <sup>2</sup> 以上, 350g/m <sup>2</sup> 以上(ボルト類)			
塗装の場合		塗装面積 0.46 m <sup>2</sup>			

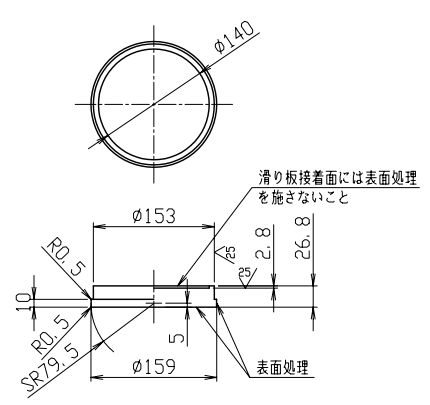
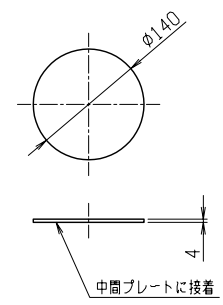
注記) 1. ゴムピース⑬は、架設完了後、撤去のこと。  
2. ソールプレートの上沓せん断キー挿入部には、C3の面取りを施すこと。  
3. ○印は、溶融亜鉛めっき仕様の場合のめっき施工部材を示す。

② 25/ ( 12.5/ 6.3/ ) SM490AまたはSCW480N

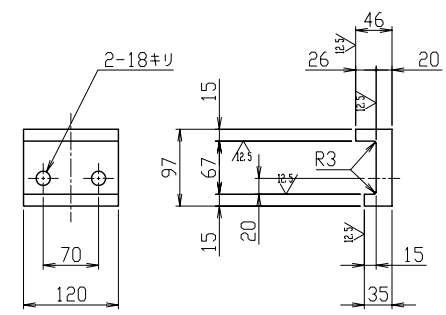


③ 25/ PTFE

④ 3.2/ ( 2.5/ ) SS400

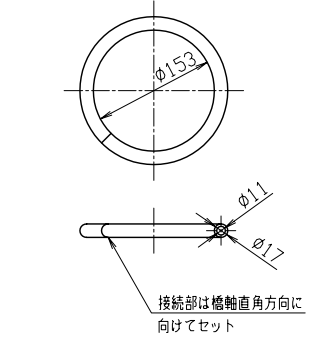
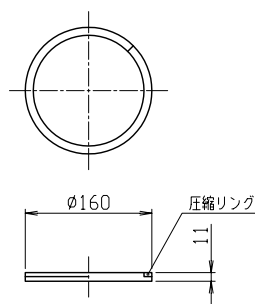


⑦ 25/ ( 12.5/ ) SS400

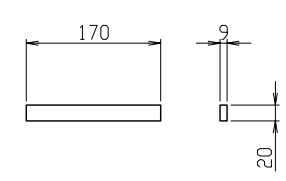


⑤ 25/ クロロレンゴム (圧縮リング付)

⑥ 25/ クロロレンゴム

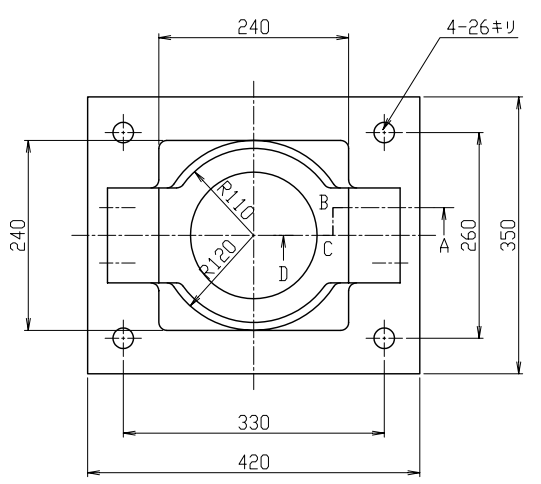
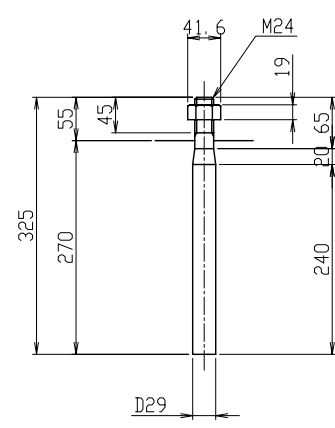


⑬ 25/ クロロレンゴム



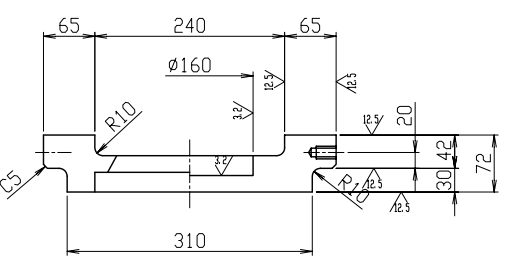
⑪ 25/ SD345

平座金 並丸 24x44x4.5 -10H

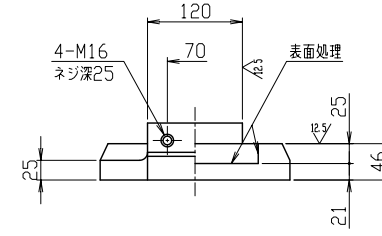


① 25/ ( 12.5/ 3.2/ ) SCW480N

⑫ 25/ SM490A



断面ABCD



⑧ 六角ボルト 中 M16 x 40 4.8  
平座金 並丸 16x30x3.2 -10H

⑨ 六角ボルト 中 M20 x 8.8  
平座金 並丸 20x37x3.2 -22H