

密閉ゴム支承板支承  
BP・B-600M-2002  
R600-Mov-H347  
(bba)

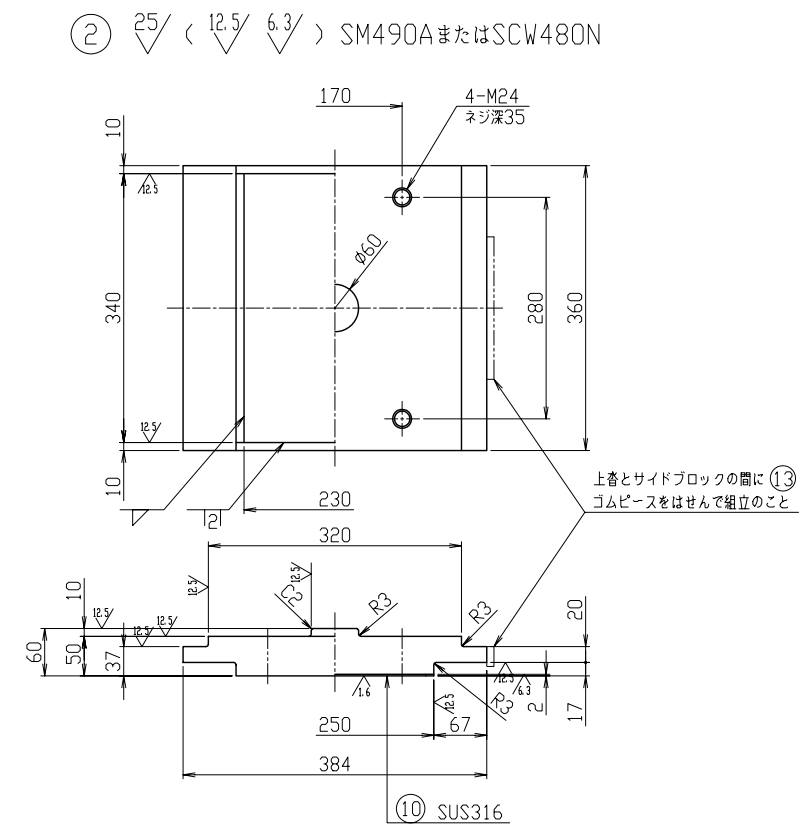
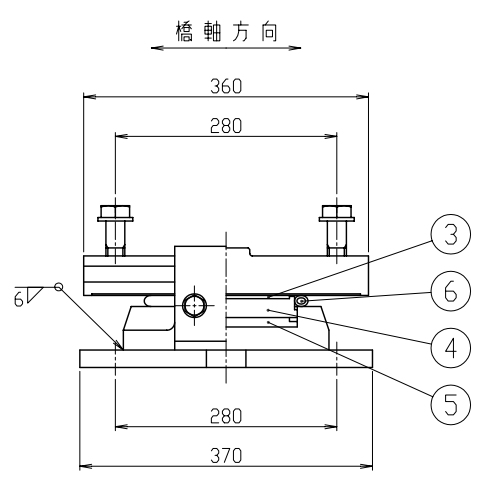
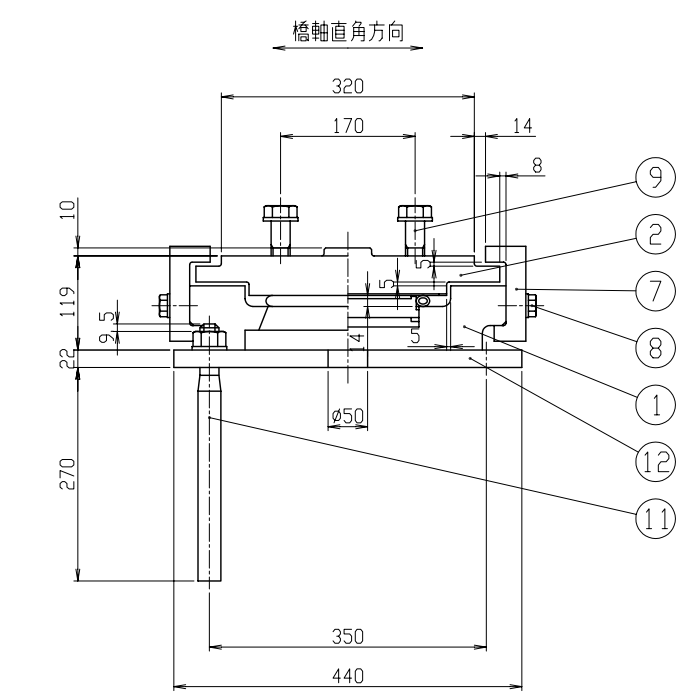
設計条件

反		力	
全反力	R	600 kN	
死荷重反力	Rd	390 kN	
橋軸方向水平力(移動時)	R <sub>H1f</sub>	60 kN	
橋軸直角方向水平力(地震時)	R <sub>H2e</sub>	347 kN	
上揚力(地震時)	V	117 kN	
移 動 量			
計算移動量	e1	50 mm	
設計移動量	e2	70 mm	
全移動可能量	e	110 mm	
水 平 震 度			
設計水平震度	Khc	0.89	
摩 擦 係 数			
設計摩擦係数	f	0.10	
許 容 支 圧 応 力 度			
下部工との許容支圧応力度	σ <sub>ba</sub>	8 N/mm <sup>2</sup>	
上部工との許容支圧応力度	σ <sub>ba</sub>	210 N/mm <sup>2</sup>	

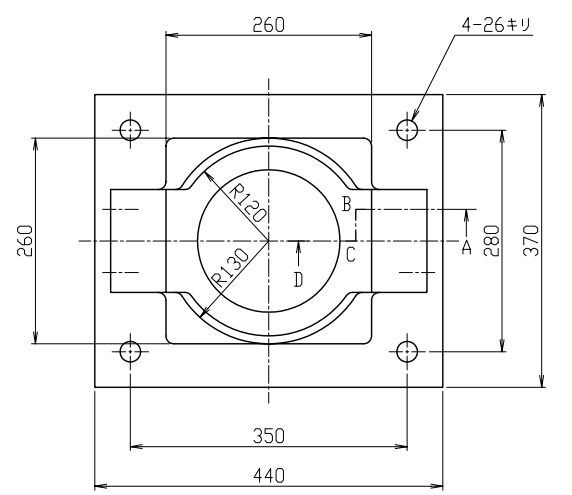
材料表

部番	部 品 名 称	材 質	個 数	重 量 (kg)	備 考
①	下 沓	SCW480N	1	29.8	
②	上 沓	SM490AまたはSCW480N	1	43.9	
3	滑 り 板	PTFE	1	0.2	
4	中 間 プ レ ー ト	SS400	1	4.6	
5	ゴ ム プ レ ー ト	クロロレンゴム	1	0.4	圧縮リング付
6	シ ー ル リ ン グ	クロロレンゴム	1	0.1	
⑦	サ イ ド ブ ロ ッ ク	SS400	2	7.6	
⑧	六角ボルト・座金	—	4	0.4	JIS B 1180 JIS B 1256
⑨	六角ボルト・座金	—	4	—	JIS B 1180 JIS B 1256
10	ステンレス板	SUS316	1	1.2	230x2x336
⑪	アンカーボルト・ナット・座金	SD345	4	6.6	JIS B 1181 JIS B 1256
⑫	ベースプレート	SM490A	1	27.4	
13	ゴ ム ピ ー ス	クロロレンゴム	2	—	架設部材
全重量			122.2 (kg)		
一般外面の防食処理					
溶融亜鉛めっき	付着量550g/m <sup>2</sup> 以上, 350g/m <sup>2</sup> 以上(ボルト類)				
塗装の場合	塗装面積	0.54 m <sup>2</sup>			

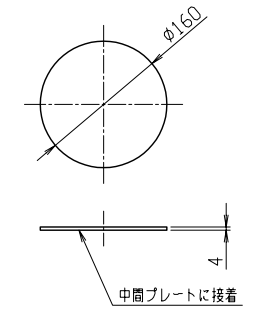
注記) 1. ゴムピース⑬は、架設完了後、撤去のこと。  
2. ソールプレートの上沓せん断キー挿入部には、C3の面取りを施すこと。  
3. ○印は、溶融亜鉛めっき仕様の場合のめっき施工部材を示す。



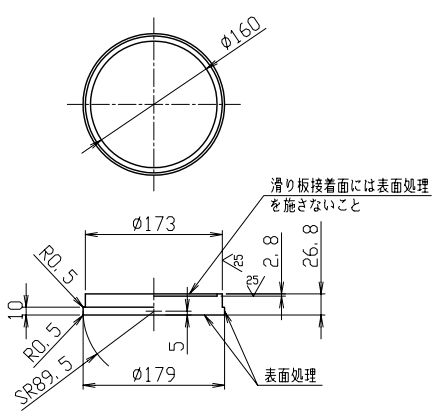
- ① 25/ < 12.5/ 3.2/ > SCW480N
- ⑫ 25/ SM490A



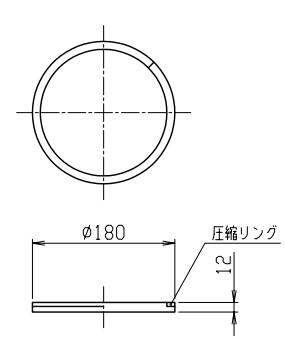
- ③ 25/ PTFE



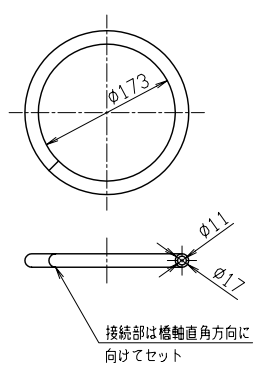
- ④ 3.2/ < 25/ > SS400



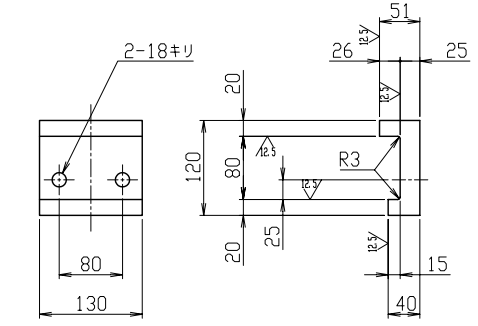
- ⑤ 25/ クロロレンゴム (圧縮リング付)



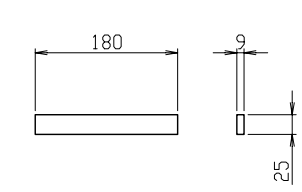
- ⑥ 25/ クロロレンゴム



- ⑦ 25/ < 12.5/ > SS400

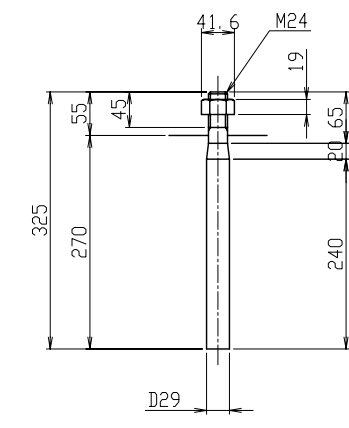


- ⑬ 25/ クロロレンゴム



- ⑪ 25/ SD345

平座金 並丸 24x44x4.5 -10H



- ⑧ 六角ボルト 中 M16 x 45 4.8  
平座金 並丸 16x30x3.2 -10H
- ⑨ 六角ボルト 中 M24 x 8.8  
平座金 並丸 24x44x4.5 -22H

