

密閉ゴム支承板支承  
BP・B-800M-2002  
R800-Mov-H463  
(bba)

設計条件

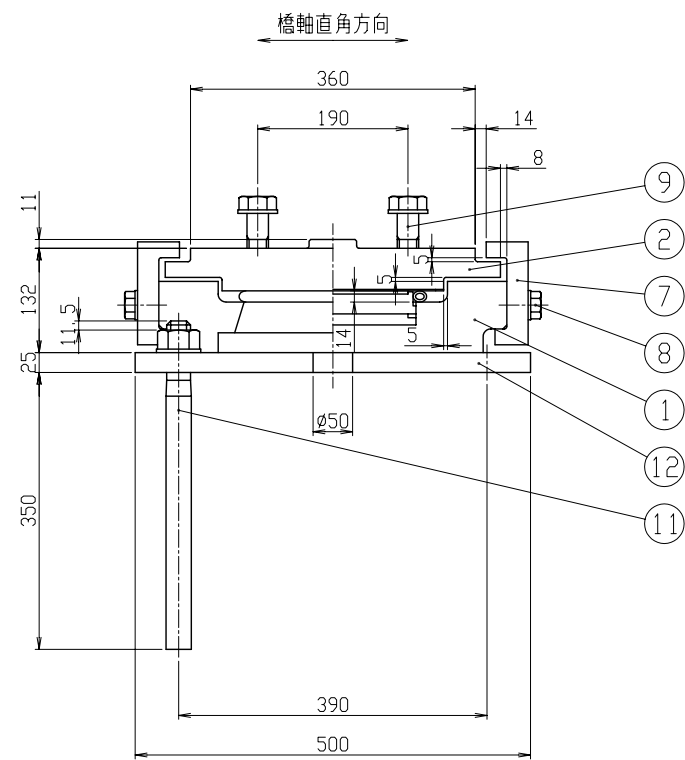
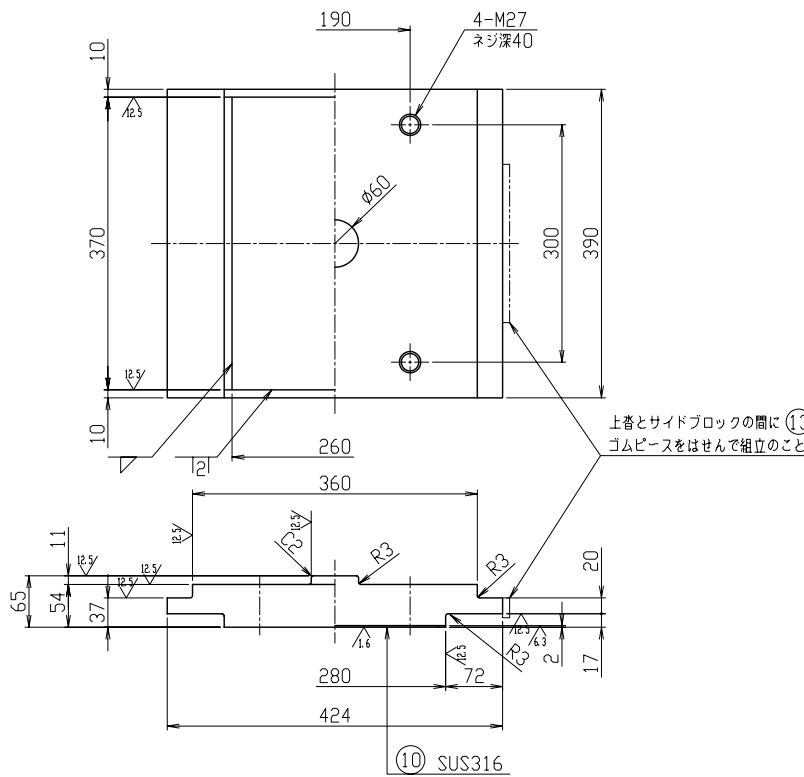
反力		
全反力	R	800 kN
死荷重反力	Rd	520 kN
橋軸方向水平力(移動時)	R <sub>H1f</sub>	80 kN
橋軸直角方向水平力(地震時)	R <sub>H2e</sub>	463 kN
上揚力(地震時)	V	156 kN
移動量		
計算移動量	e1	50 mm
設計移動量	e2	70 mm
全移動可能量	e	110 mm
水平震度		
設計水平震度	K <sub>hc</sub>	0.89
摩擦係数		
設計摩擦係数	f	0.10
許容支圧応力度		
下部工との許容支圧応力度	σ <sub>ba</sub>	8 N/mm <sup>2</sup>
上部工との許容支圧応力度	σ <sub>ba</sub>	210 N/mm <sup>2</sup>

材料表

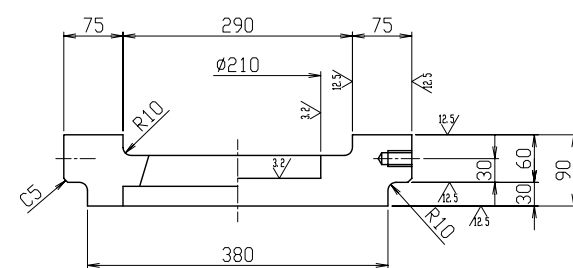
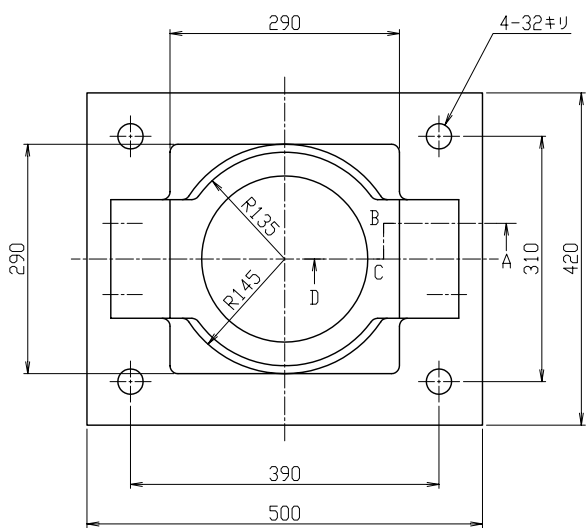
部番	部品名称	材質	個数	重量(kg)	備考
①	下 沓	SCW480N	1	42.1	
②	上 沓	SM490AまたはSCW480N	1	57.2	
3	滑り板	PTFE	1	0.2	
4	中間プレート	SS400	1	6.6	
5	ゴムプレート	クロロプレンゴム	1	0.6	圧縮リング付
6	シールリング	クロロプレンゴム	1	0.1	
⑦	サイドブロック	SS400	2	9.9	
⑧	六角ボルト・座金	—	4	0.9	JIS B 1180 JIS B 1256
⑨	六角ボルト・座金	—	4	—	JIS B 1180 JIS B 1256
10	ステンレス板	SUS316	1	1.5	260x2x366
⑪	アンカーボルト・ナット・座金	SD345	4	11.2	JIS B 1181 JIS B 1256
⑫	ベースプレート	SM490A	1	40.2	
13	ゴムピース	クロロプレンゴム	2	—	架設部材
全重量			170.5 (kg)		
一般外面の防食処理					
溶融亜鉛めっき	付着量550g/m <sup>2</sup> 以上, 350g/m <sup>2</sup> 以上(ボルト類)				
塗装の場合	塗装面積	0.66 m <sup>2</sup>			

注記) 1. ゴムピース⑬は、架設完了後、撤去のこと。  
2. ソールプレートの上沓せん断キー挿入部には、C3の面取りを施すこと。  
3. ○印は、溶融亜鉛めっき仕様の場合のめっき施工部材を示す。

② 25/ < 12.5/ 6.3 > SM490AまたはSCW480N

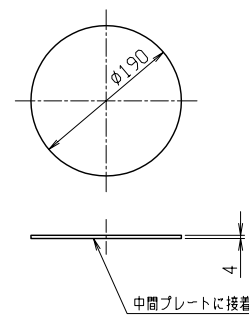


① 25/ < 12.5/ 3.2 > SCW480N  
⑫ 25/ SM490A

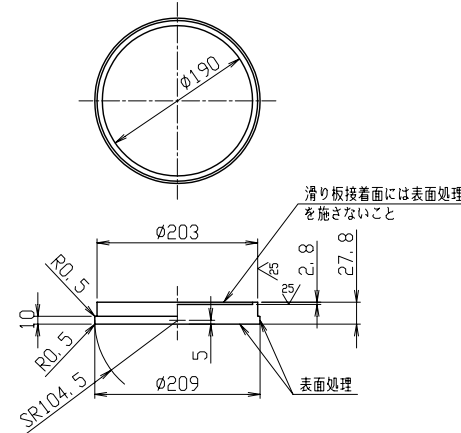


断面ABCD

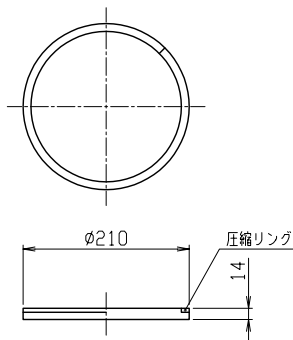
③ 25/ PTFE



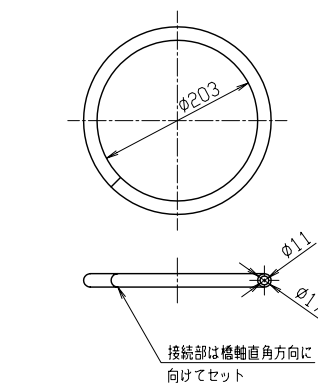
④ 3.2/ < 25/ > SS400



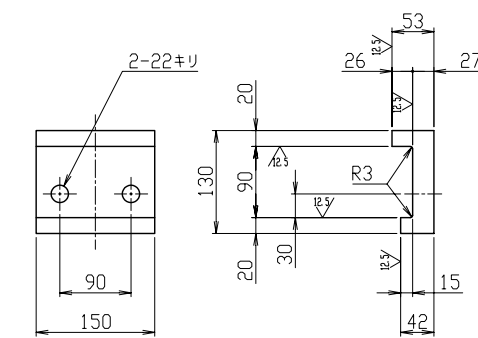
⑤ 25/ クロロプレンゴム (圧縮リング付)



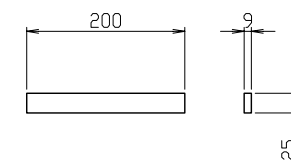
⑥ 25/ クロロプレンゴム



⑦ 25/ < 12.5/ > SS400

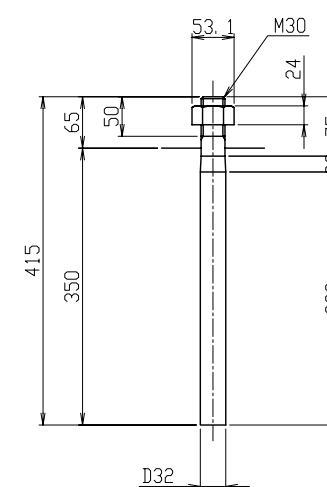


⑬ 25/ クロロプレンゴム



⑪ 25/ SD345

平座金 並丸 30x56x4.5 -10H



⑧ 六角ボルト 中 M20 x 55 4.8  
平座金 並丸 20x37x3.2 -10H  
⑨ 六角ボルト 中 M27 x 8.8  
平座金 並丸 27x50x4.5 -22H