

密閉ゴム支承板支承
BP・B-2000M-2002
R2000-Mov-H1157
(kba)

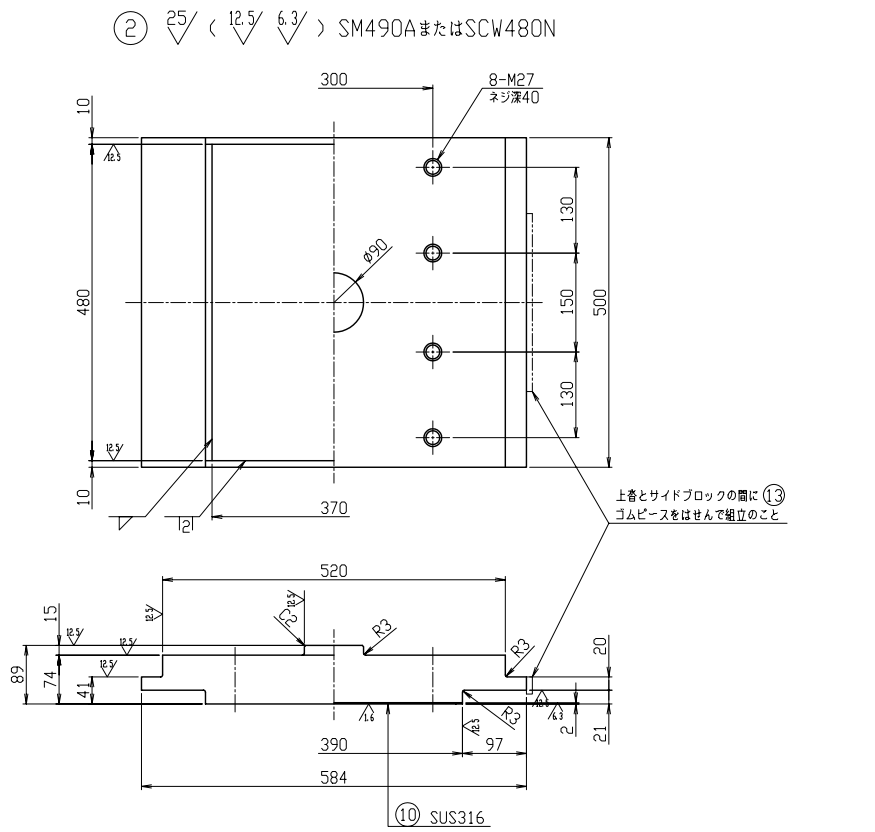
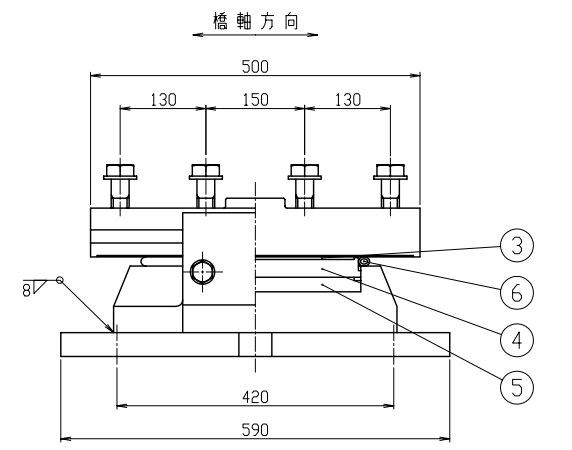
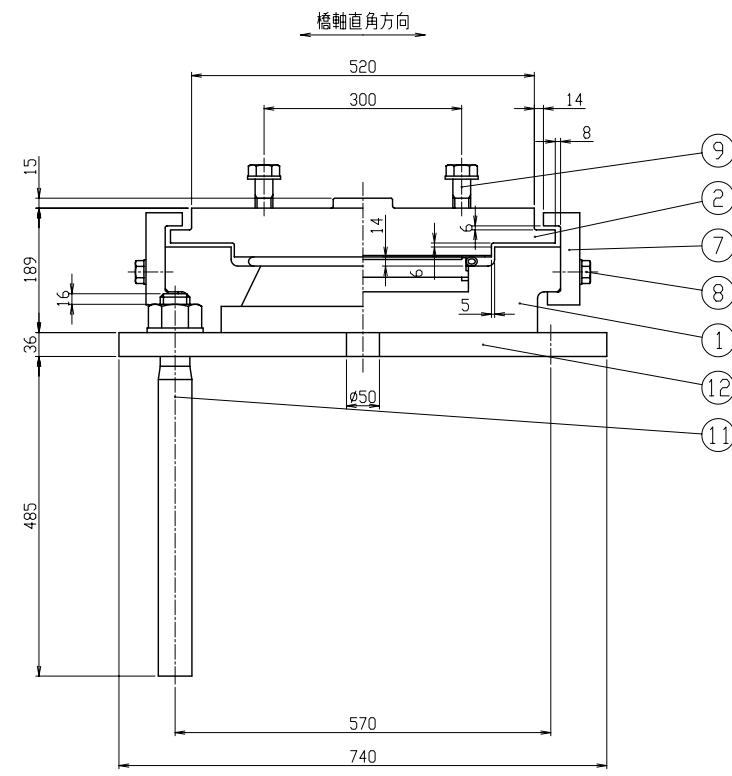
設計条件

反力		
全反力	R	2000 kN
死荷重反力	R _d	1300 kN
橋軸方向水平力(移動時)	R _{H1f}	200 kN
橋軸直角方向水平力(地震時)	R _{H2e}	1157 kN
上揚力(地震時)	V	390 kN
移動量		
計算移動量	e1	50 mm
設計移動量	e2	70 mm
全移動可能量	e	110 mm
水平震度		
設計水平震度	K _{hc}	0.89
摩擦係数		
設計摩擦係数	f	0.10
許容支圧応力度		
下部工との許容支圧応力度	σ _{ba}	8 N/mm ²
上部工との許容支圧応力度	σ _{ba}	210 N/mm ²

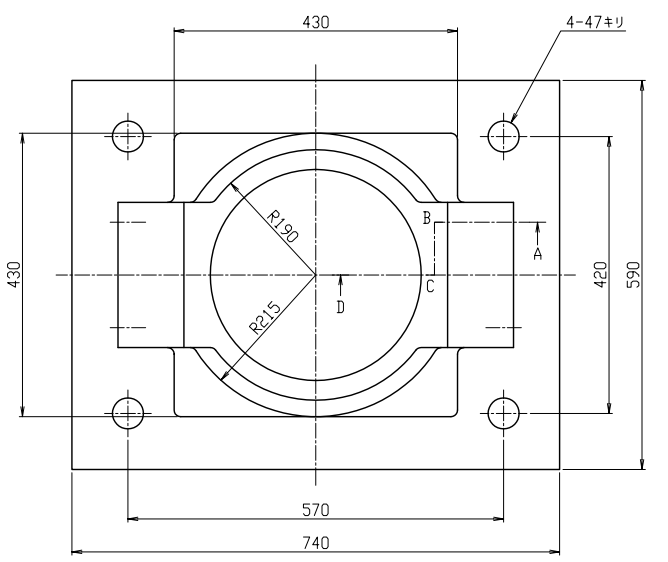
材料表

部番	部品名称	材質	個数	重量(kg)	備考
①	下 者	SCW480N	1	131.9	
②	上 者	SM490AまたはSCW480N	1	141.8	
③	滑り板	PTFE	1	0.6	
④	中間プレート	SS400	1	16.7	
⑤	ゴムプレート	クロロレンゴム	1	2.3	圧縮リング付
⑥	シールリング	クロロレンゴム	1	0.2	
⑦	サイドブロック	SM490A	2	16.9	
⑧	六角ボルト・座金	—	4	0.9	JIS B 1180 JIS B 1256
⑨	六角ボルト・座金	—	8	—	JIS B 1180 JIS B 1256
⑩	ステンレス板	SUS316	1	2.8	370x2x476
⑪	アンカーボルト・ナット・座金	SD345	4	39.1	JIS B 1181 JIS B 1256
⑫	ベースプレート	SM490A	1	120.9	
⑬	ゴムピース	クロロレンゴム	2	—	異設部材
全重量				474.1 (kg)	
一般外面の防食処理					
溶融亜鉛めっき	付着量550g/m ² 以上, 350g/m ² 以上(ボルト類)				
塗装の場合	塗装面積 1.21 m ²				

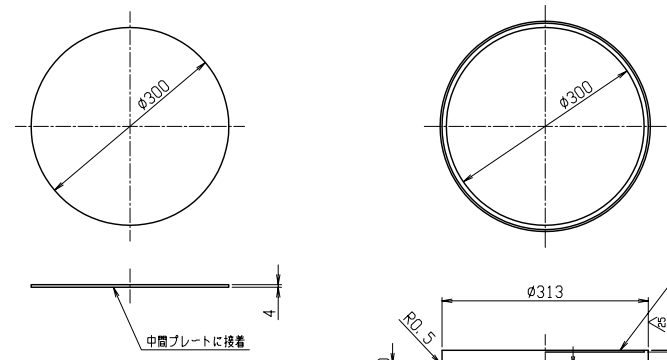
注記) 1. ゴムピース ⑬は、架設完了後、撤去のこと。
2. ソールプレートの上巻せん断キ挿入部には、C3の面取りを施すこと。
3. ○印は、溶融亜鉛めっき仕様の場合のめっき施工部材を示す。



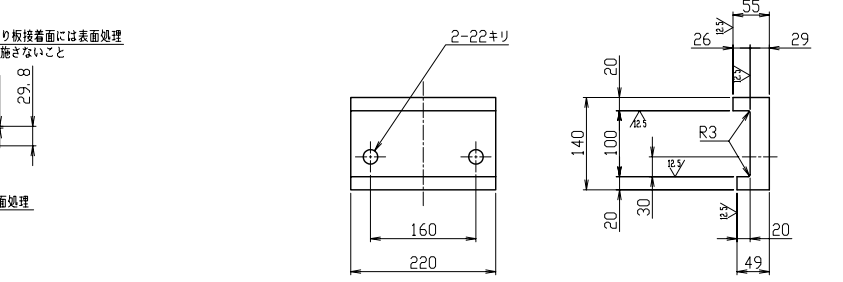
① 25/ < 12.5/ 3.2/ > SCW480N
⑫ 25/ SM490A



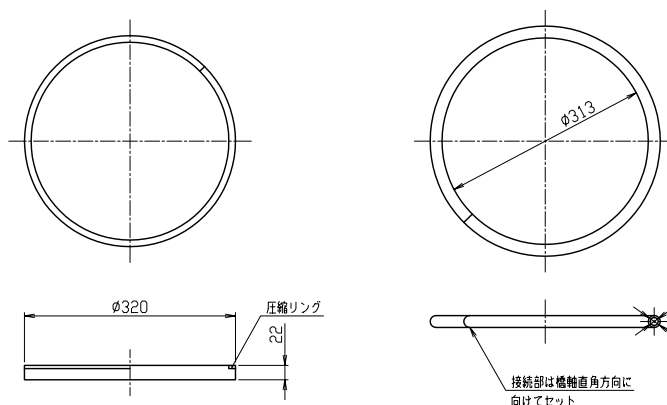
③ 25/ PTFE
④ 3.2/ < 25/ > SS400



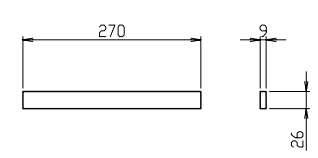
⑦ 25/ < 12.5/ > SM490A



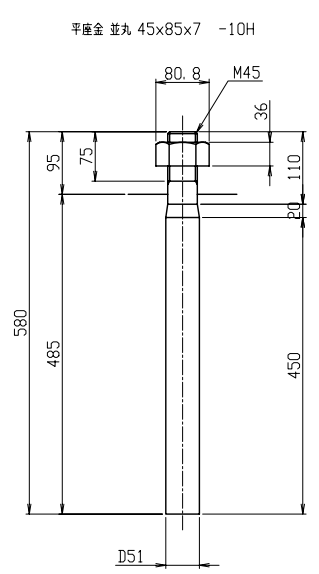
⑤ 25/ クロロレンゴム (圧縮リング付)
⑥ 25/ クロロレンゴム



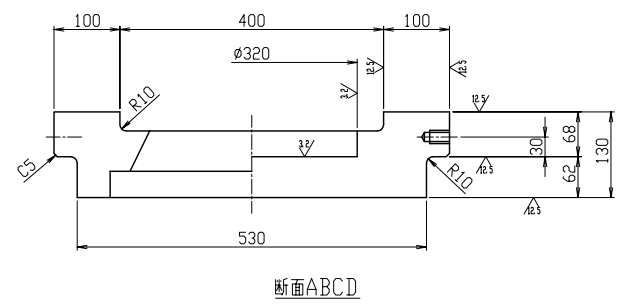
⑬ 25/ クロロレンゴム



⑪ 25/ SD345



⑧ 六角ボルト 中 M20 x 55 4.8
平座金 並丸 20x37x3.2 -10H
⑨ 六角ボルト 中 M27 x 8.8
平座金 並丸 27x50x4.5 -22H



断面ABCD