

密閉ゴム支承板支承  
BP・B-2250M-2002  
R2250-Mov-H1302  
(kba)

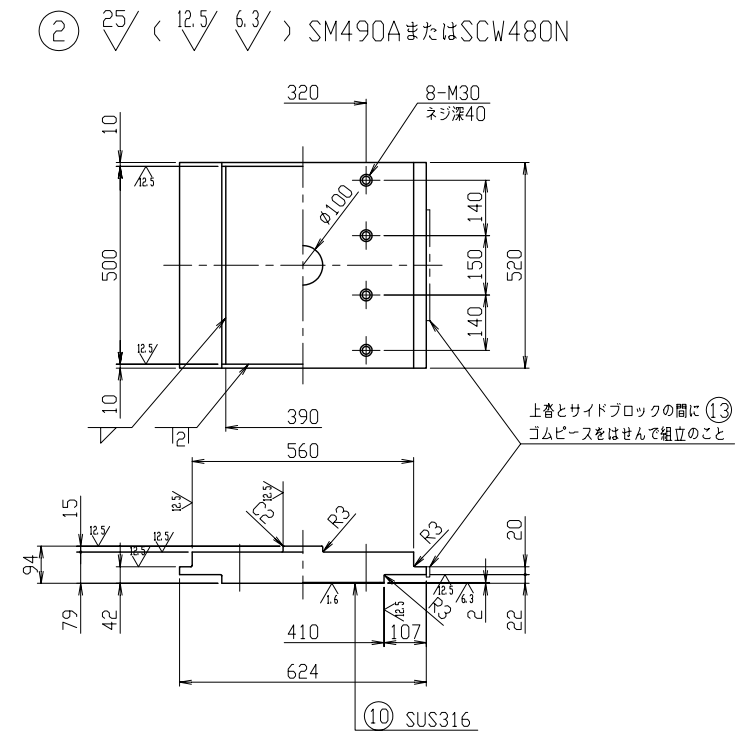
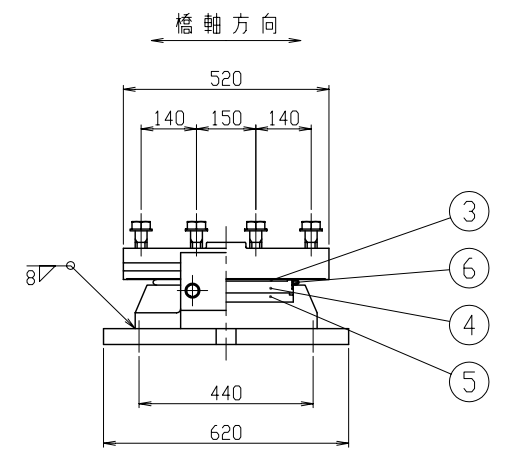
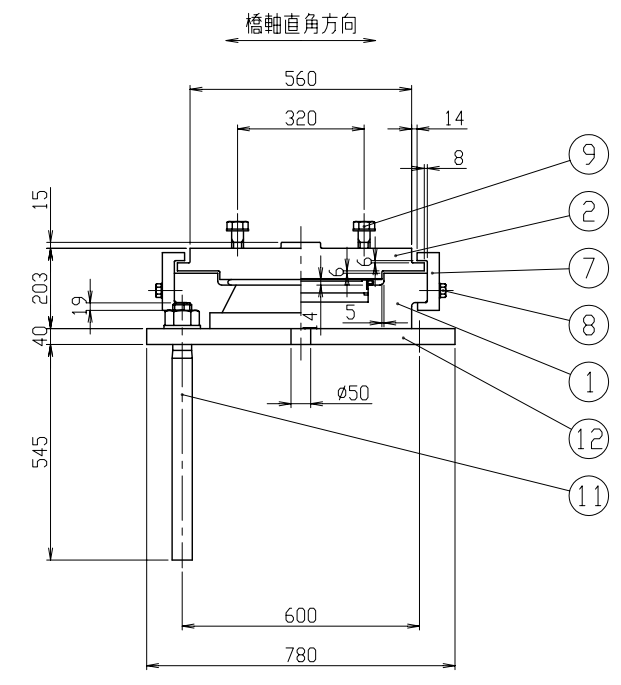
設計条件

反		力	
全反力	R	2250	kN
死荷重反力	Rd	1463	kN
橋軸方向水平力(移動時)	R <sub>H1f</sub>	225	kN
橋軸直角方向水平力(地震時)	R <sub>H2e</sub>	1302	kN
上揚力(地震時)	V	439	kN
移 動 量			
計算移動量	e1	50	mm
設計移動量	e2	70	mm
全移動可能量	e	110	mm
水 平 震 度			
設計水平震度	K <sub>hc</sub>	0.89	
摩 擦 係 数			
設計摩擦係数	f	0.10	
許 容 支 圧 応 力 度			
下部工との許容支圧応力度	σ <sub>ba</sub>	8	N/mm <sup>2</sup>
上部工との許容支圧応力度	σ <sub>ba</sub>	210	N/mm <sup>2</sup>

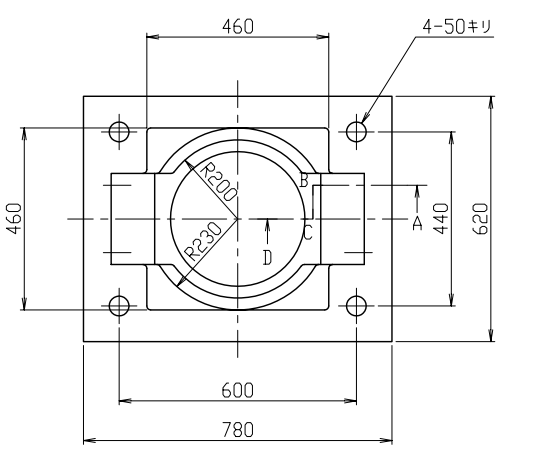
材料表

部番	部品名称	材質	個数	重量(kg)	備考
①	下 蓋	SCW480N	1	160.1	
②	上 蓋	SM490AまたはSCW480N	1	168.3	
3	滑 り 板	PTFE	1	0.7	
4	中 間 プ レ ー ト	SS400	1	21.1	
5	ゴ ム プ レ ー ト	クロコレンゴム	1	2.7	圧縮リング付
6	シ ー ル リ ン グ	クロコレンゴム	1	0.2	
⑦	サ イ ド ブ ロ ッ ク	SM490A	2	19.1	
⑧	六角ボルト・座金	—	4	0.9	JIS B 1180 JIS B 1256
⑨	六角ボルト・座金	—	8		JIS B 1180 JIS B 1256
10	ステンレス板	SUS316	1	3.1	390x2x496
⑪	アンカーボルト・ナット・座金	SD345	4	45.3	JIS B 1181 JIS B 1256
⑫	ベースプレート	SM490A	1	148.8	
13	ゴ ム ピ ー ス	クロコレンゴム	2	—	架設部材
全重量			570.3 (kg)		
一般外面の防食処理					
溶融亜鉛めっき	付着量550g/m <sup>2</sup> 以上, 350g/m <sup>2</sup> 以上(ボルト類)				
塗装の場合	塗装面積	1.35 m <sup>2</sup>			

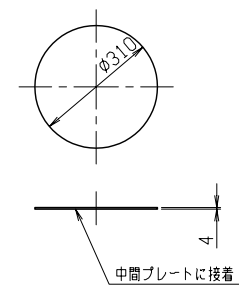
注記) 1. ゴムピース(13)は、架設完了後、撤去のこと。  
2. ソールプレートの上蓋せん断キー挿入部には、C3の面取りを施すこと。  
3. ○印は、溶融亜鉛めっき仕様の場合のめっき施工部材を示す。



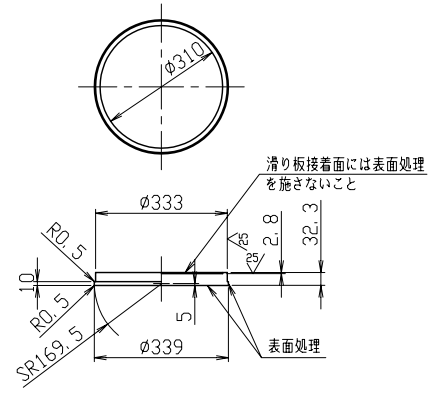
① 25/12.5/3.2 SCW480N  
⑫ 25 SM490A



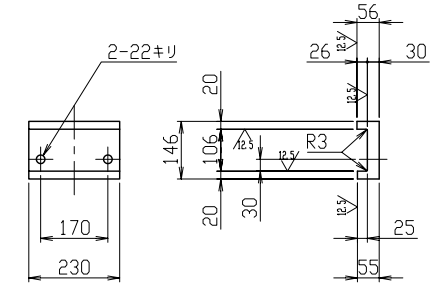
③ PTFE



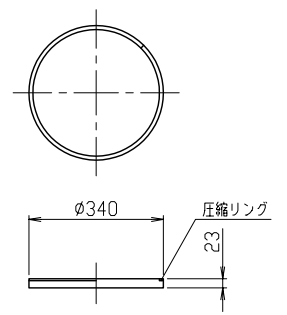
④ 3.2/25 SS400



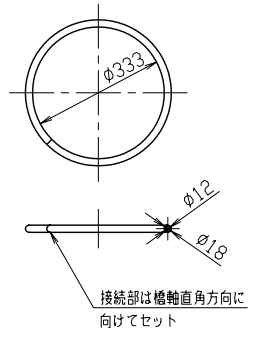
⑦ 25/12.5 SM490A



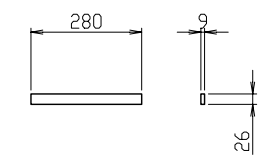
⑤ クロコレンゴム (圧縮リング付)



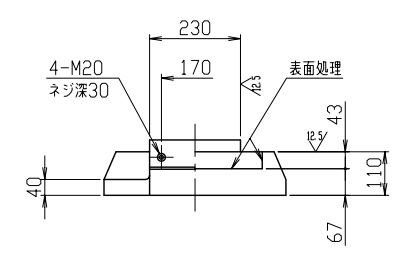
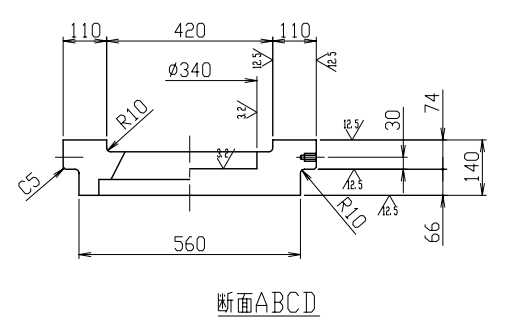
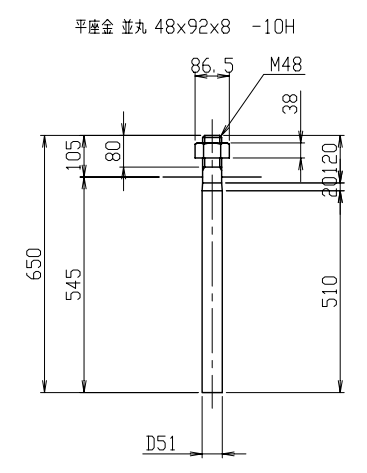
⑥ クロコレンゴム



⑬ クロコレンゴム



⑪ 25 SD345



⑧ 六角ボルト 中 M20 x 55 4. 8  
平座金 並丸 20x37x3. 2 -10H  
⑨ 六角ボルト 中 M30 x 8. 8  
平座金 並丸 30x56x4. 5 -22H