

密閉ゴム支承板支承  
BP・B-2500M-2002  
R2500-Mov-H1446  
(bba)

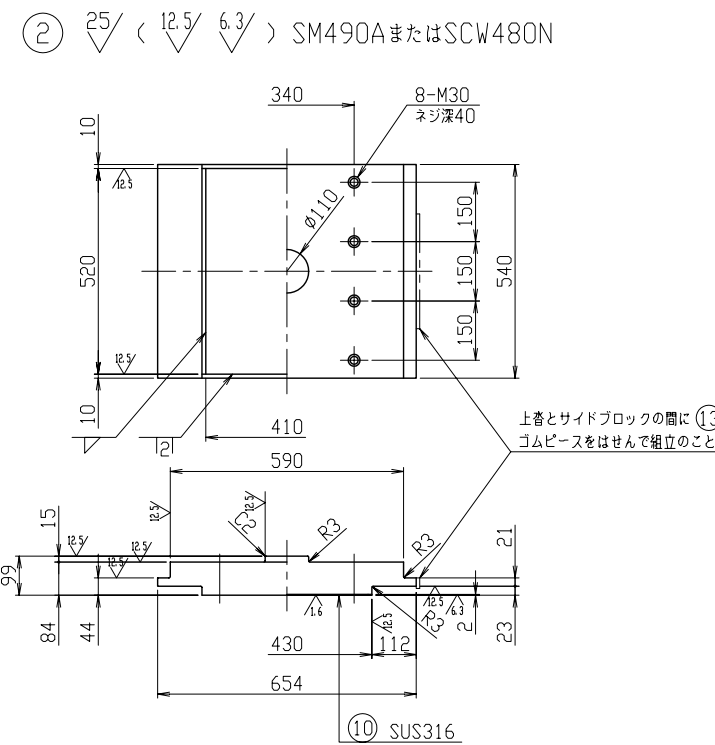
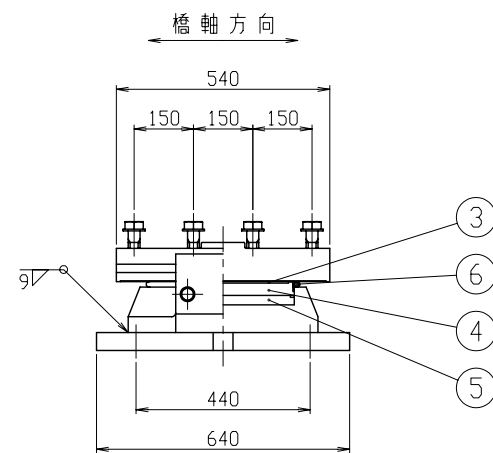
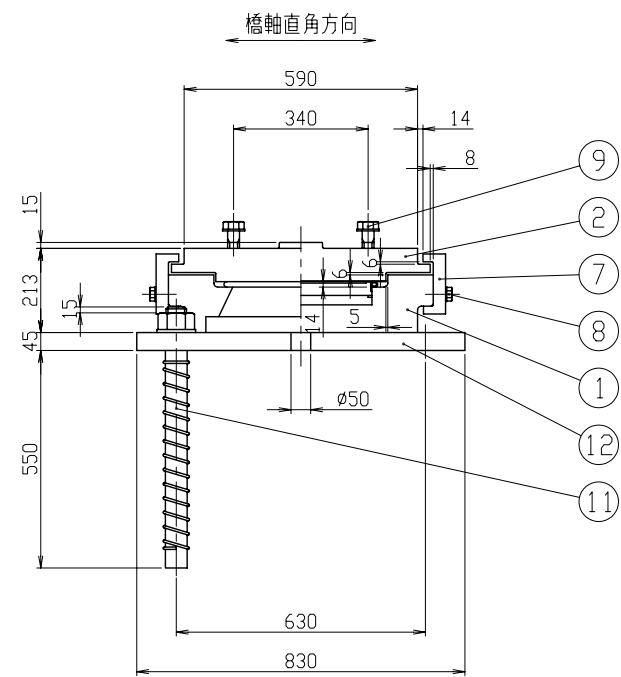
設計条件

反力		
全反力	R	2500 kN
死荷重反力	Rd	1625 kN
橋軸方向水平力(移動時)	R <sub>H1f</sub>	250 kN
橋軸直角方向水平力(地震時)	R <sub>H2e</sub>	1446 kN
上揚力(地震時)	V	488 kN
移動量		
計算移動量	e1	50 mm
設計移動量	e2	70 mm
全移動可能量	e	110 mm
水平震度		
設計水平震度	Kh <sub>c</sub>	0.89
摩擦係数		
設計摩擦係数	f	0.10
許容支圧応力度		
下部工との許容支圧応力度	σ <sub>ba</sub>	8 N/mm <sup>2</sup>
上部工との許容支圧応力度	σ <sub>ba</sub>	210 N/mm <sup>2</sup>

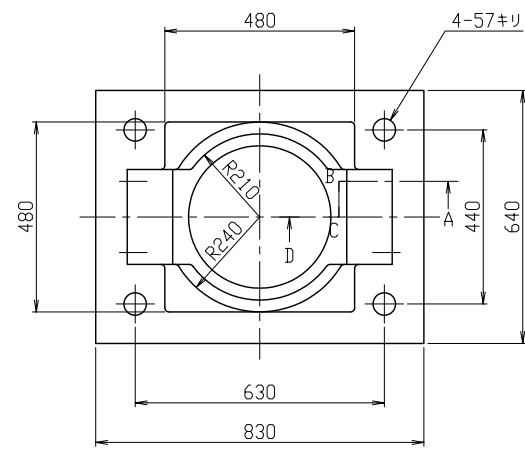
材料表

部番	部品名称	材質	個数	重量(kg)	備考
①	下 沓	SCW480N	1	181.8	
②	上 沓	SM490AまたはSCW480N	1	196.1	
3	滑り板	PTFE	1	0.7	
4	中間プレート	SS400	1	24.4	
5	ゴムプレート	クロロプレンゴム	1	3.2	圧縮リング付
6	シールリング	クロロプレンゴム	1	0.2	
⑦	サイドブロック	SM490A	2	21.2	
⑧	六角ボルト・座金	—	4	0.9	JIS B 1180 JIS B 1256
⑨	六角ボルト・座金	—	8	—	JIS B 1180 JIS B 1256
10	ステンレス板	SUS316	1	3.4	410x2x516
⑪	アンカーボルト・ナット・座金	S35CN	4	57.4	JIS B 1181 JIS B 1256
⑫	ベースプレート	SM490A	1	183.3	
13	ゴムピース	クロロプレンゴム	2	—	架設部材
全重量				672.6 (kg)	
一般外面の防食処理					
溶融亜鉛めっき	付着量550g/m <sup>2</sup> 以上, 350g/m <sup>2</sup> 以上(ボルト類)				
塗装の場合	塗装面積	1.48 m <sup>2</sup>			

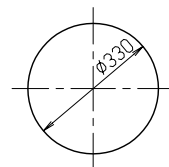
注記) 1. ゴムピース(13)は、架設完了後、撤去のこと。  
2. ソールプレートの上沓せん断キー挿入部には、C3の面取りを施すこと。  
3. ○印は、溶融亜鉛めっき仕様の場合のめっき施工部材を示す。



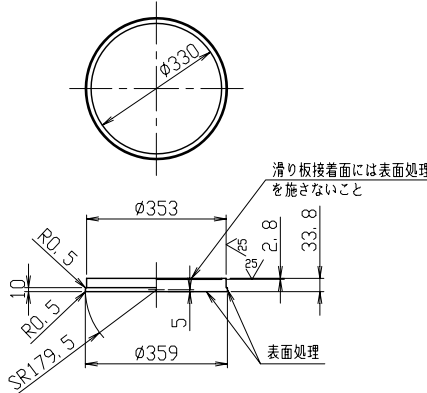
- ① 25/ < 12.5/ 3.2/ > SCW480N
- ⑫ 25/ SM490A



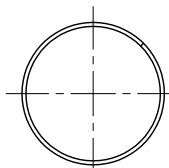
- ③ 25/ PTFE



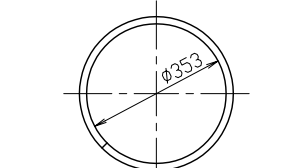
- ④ 3.2/ < 25/ > SS400



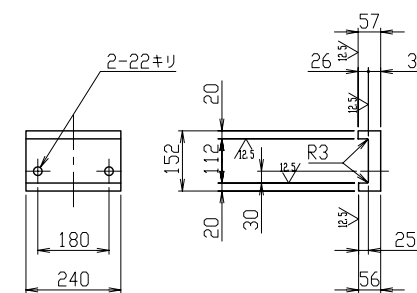
- ⑤ 25/ クロロプレンゴム (圧縮リング付)



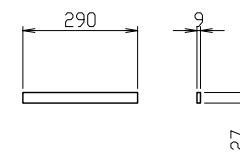
- ⑥ 25/ クロロプレンゴム



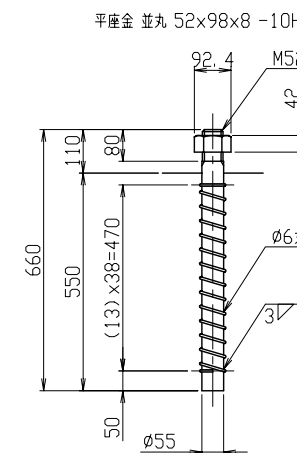
- ⑦ 25/ < 12.5/ > SM490A



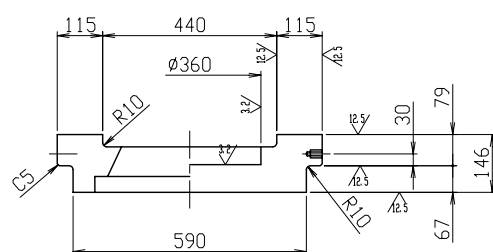
- ⑬ 25/ クロロプレンゴム



- ⑪ 25/ S35CN



- ⑧ 六角ボルト 中 M20 x 55 4.8  
平座金 並丸 20x37x3.2 -10H
- ⑨ 六角ボルト 中 M30 x 8.8  
平座金 並丸 30x56x4.5 -22H



断面ABCD

