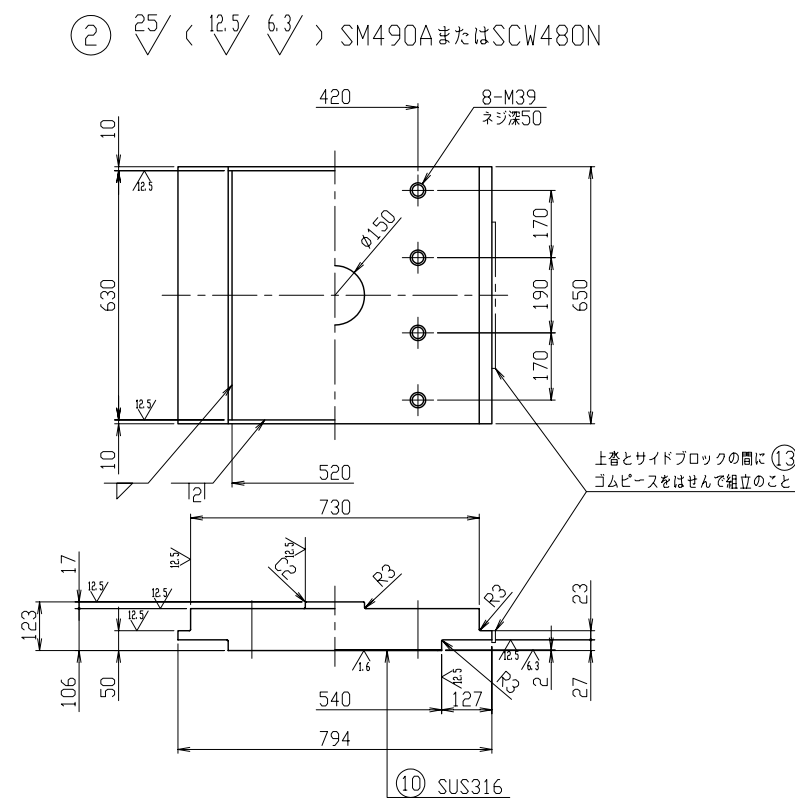
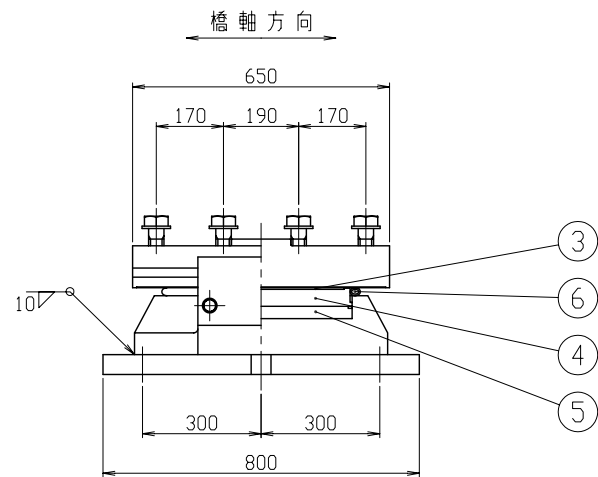
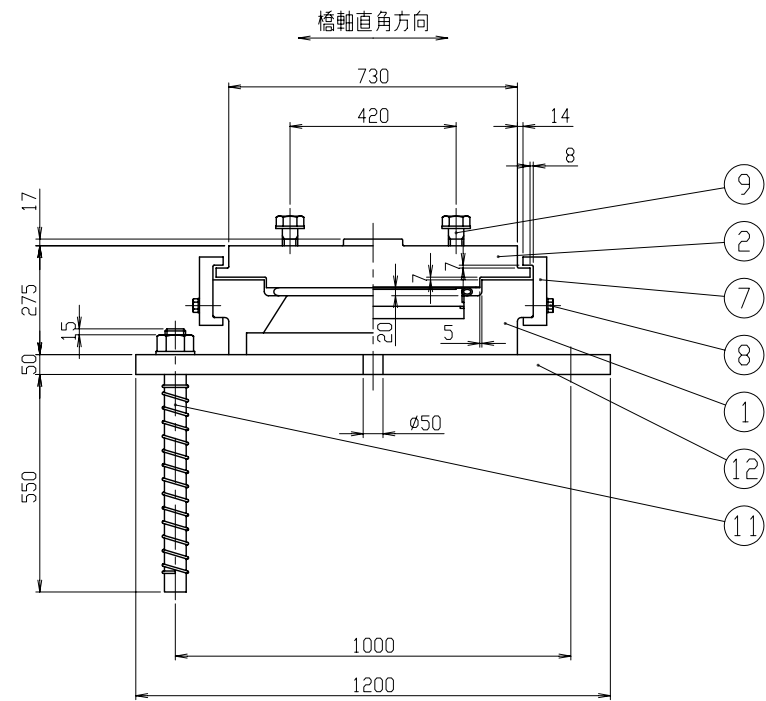
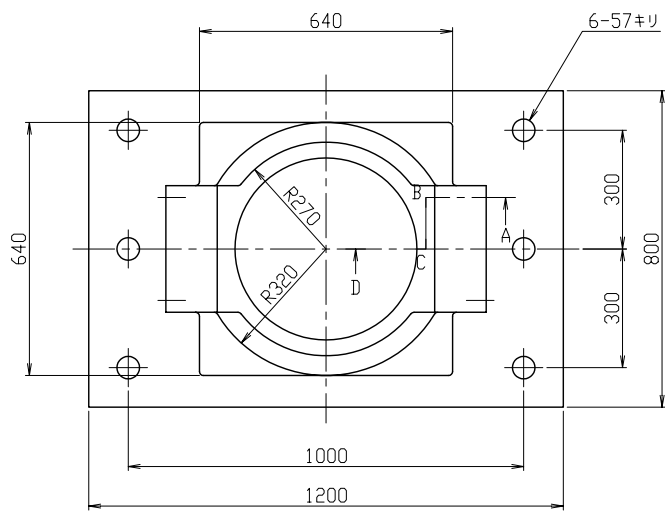


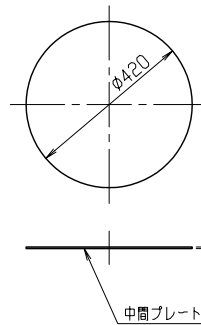
密閉ゴム支承板支承
BP・B-4000M-2002
R4000-Mov-H2314
(bba)



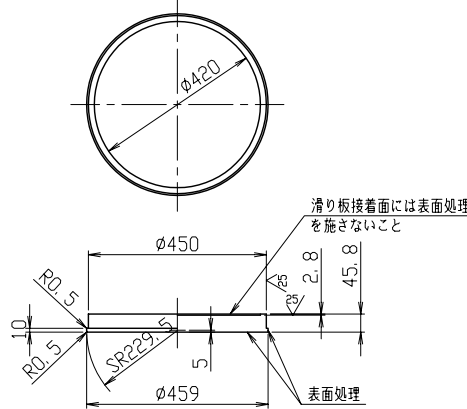
- ① 25/ (12.5/ 3.2/) SCW480N
- ⑫ 25/ SM490A



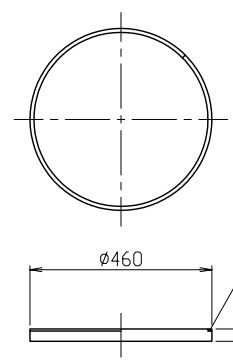
- ③ 25/ PTFE



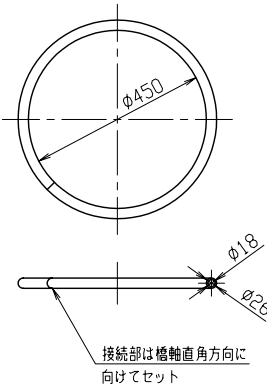
- ④ 3.2/ (25/) SS400



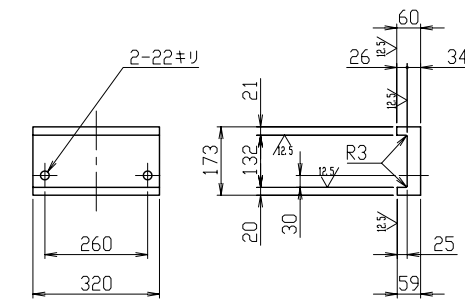
- ⑤ 25/ クロロpreneゴム (圧縮リング付)



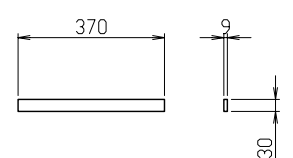
- ⑥ 25/ クロロpreneゴム



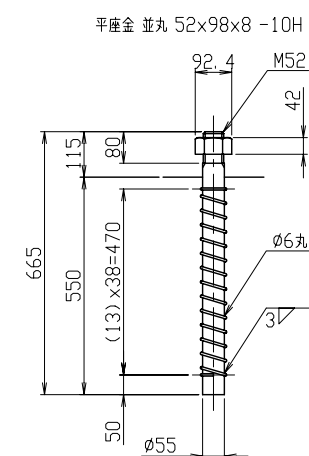
- ⑦ 25/ (12.5/) SM490A



- ⑬ 25/ クロロpreneゴム



- ⑪ 25/ S35CN



- ⑧ 六角ボルト 中 M20 x 60 4.8
平座金 並丸 20x37x3.2 -10H
- ⑨ 六角ボルト 中 M39 x 8.8
平座金 並丸 39x72x6 -22H

設計条件

反		力	
全反力	R	4000	kN
死荷重反力	Rd	2600	kN
橋軸方向水平力 (移動時)	R _{H1f}	400	kN
橋軸直角方向水平力 (地震時)	R _{H2e}	2314	kN
上揚力 (地震時)	V	780	kN
移動量			
計算移動量	e1	50	mm
設計移動量	e2	70	mm
全移動可能量	e	110	mm
水平震度			
設計水平震度	K _{hc}	0.89	
摩擦係数			
設計摩擦係数	f	0.10	
許容支圧応力度			
下部工との許容支圧応力度	σ _{ba}	8	N/mm ²
上部工との許容支圧応力度	σ _{ba}	210	N/mm ²

材料表

部番	部品名称	材質	個数	重量 (kg)	備考
①	下 巻	SCW480N	1	393.0	
②	上 巻	SM490AまたはSCW480N	1	369.5	
3	滑り板	PTFE	1	1.2	
4	中間プレート	SS400	1	54.6	
5	ゴムプレート	クロロpreneゴム	1	6.7	圧縮リング付
6	シールリング	クロロpreneゴム	1	0.5	
⑦	サイドブロック	SM490A	2	34.4	
⑧	六角ボルト・座金	—	4	0.9	JIS B 1180 JIS B 1256
⑨	六角ボルト・座金	—	8	—	JIS B 1180 JIS B 1256
10	ステンレス板	SUS316	1	5.2	520x2x626
⑪	アンカーボルト・ナット・座金	S35CN	6	86.7	JIS B 1181 JIS B 1256
⑫	ベースプレート	SM490A	1	370.0	
13	ゴムピース	クロロpreneゴム	2	—	架設部材
全重量			1322.7	(kg)	
一般外面の防食処理					
溶融亜鉛めっき	付着量550g/m ² 以上, 350g/m ² 以上 (ボルト類)				
塗装の場合	塗装面積 2.37 m ²				

- 注記) 1. ゴムピース (13) は、架設完了後、撤去のこと。
2. ソールプレートの上巻せん断キー挿入部には、C3の面取りを施すこと。
3. ○印は、溶融亜鉛めっき仕様の場合のめっき施工部材を示す。

断面ABCD