

密閉ゴム支承板支承
BP・B-4500M-2002
R4500-Mov-H2603
(bba)

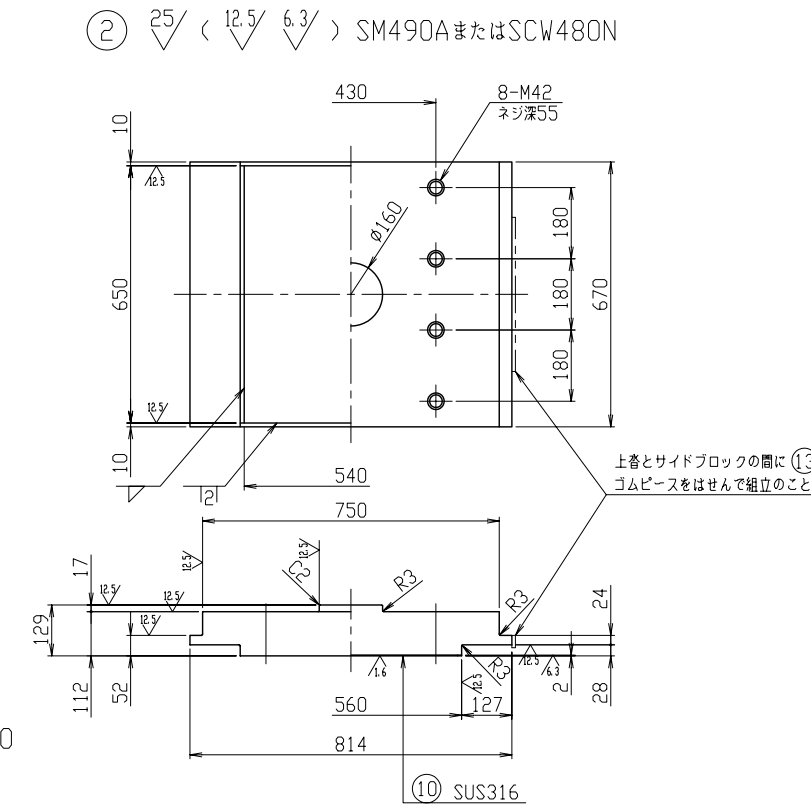
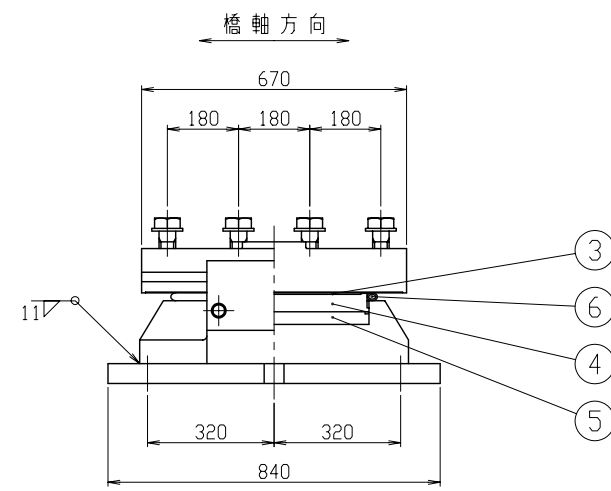
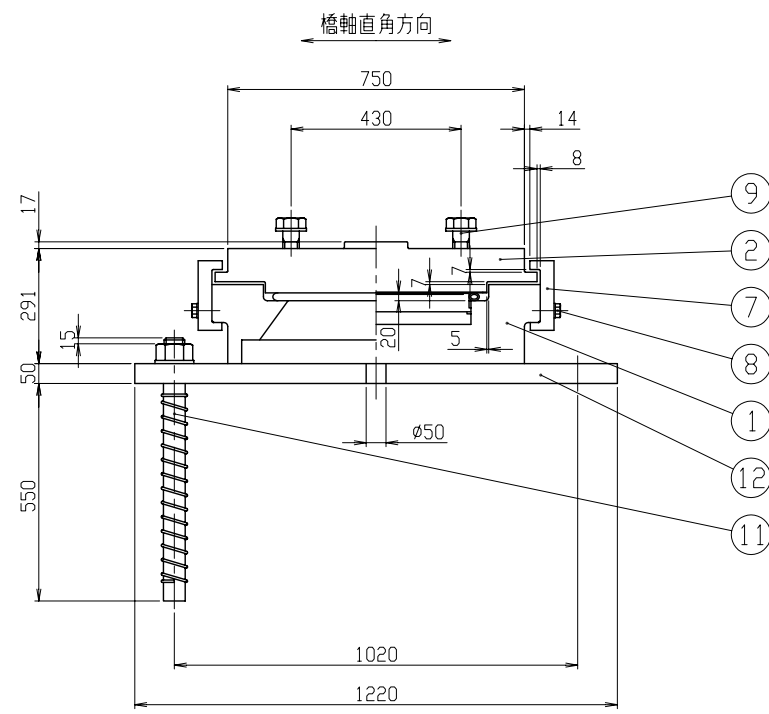
設計条件

反		力	
全反力	R	4500 kN	
死荷重反力	Rd	2925 kN	
橋軸方向水平力(移動時)	R _{H1f}	450 kN	
橋軸直角方向水平力(地震時)	R _{H2e}	2603 kN	
上揚力(地震時)	V	878 kN	
移 動 量			
計算移動量	e1	50 mm	
設計移動量	e2	70 mm	
全移動可能量	e	110 mm	
水 平 震 度			
設計水平震度	Khc	0.89	
摩 擦 係 数			
設計摩擦係数	f	0.10	
許 容 支 圧 応 力 度			
下部工との許容支圧応力度	σ_{ba}	8 N/mm ²	
上部工との許容支圧応力度	σ_{ba}	210 N/mm ²	

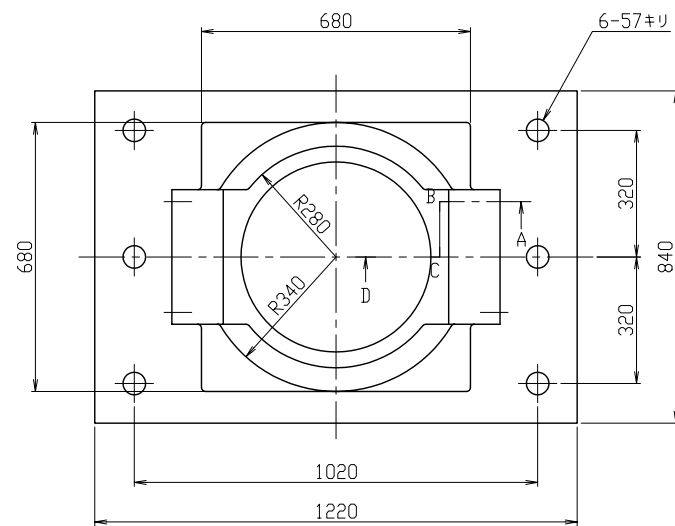
材料表

部番	部 品 名 称	材 質	個 数	重 量 (kg)	備 考
①	下 倉	SCW480N	1	462.1	
②	上 倉	SM490AまたはSCW480N	1	414.2	
3	滑 り 板	PTFE	1	1.3	
4	中 間 プ レ ー ト	SS400	1	60.9	
5	ゴ ム プ レ ー ト	クロロレンゴム	1	7.5	圧縮リング付
6	シ ー ル リ ン グ	クロロレンゴム	1	0.6	
⑦	サ イ ド ブ ロ ッ ク	SM490A	2	38.2	
⑧	六角ボルト・座金	—	4	0.9	JIS B 1180 JIS B 1256
⑨	六角ボルト・座金	—	8	—	JIS B 1180 JIS B 1256
10	ステンレス板	SUS316	1	5.6	540x2x646
⑪	アンカーボルト・ナット・座金	S35CN	6	86.7	JIS B 1181 JIS B 1256
⑫	ベースプレート	SM490A	1	395.5	
13	ゴ ム ビ ース	クロロレンゴム	2	—	架設部材
全重量			1473.5	(kg)	
一般外面の防食処理					
溶融亜鉛めっき	付着量550g/m ² 以上, 350g/m ² 以上(ボルト類)				
塗装の場合	塗装面積 2.53 m ²				

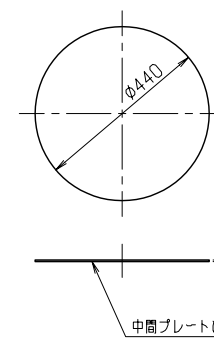
注記) 1. ゴムピース⑬は、架設完了後、撤去のこと。
2. ソールプレートの上倉せん断キー挿入部には、C3の面取りを施すこと。
3. ○印は、溶融亜鉛めっき仕様の場合のめっき施工部材を示す。



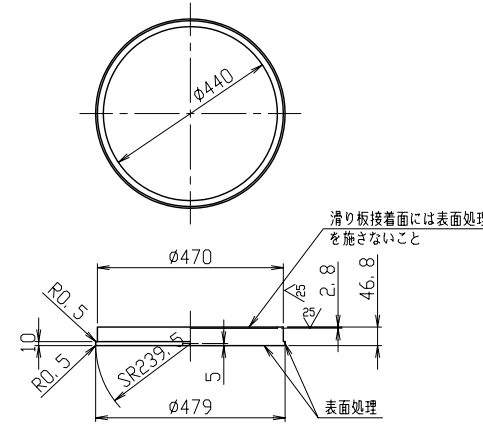
- ① 25° < 12.5° 3.2° > SCW480N
- ⑫ 25° SM490A



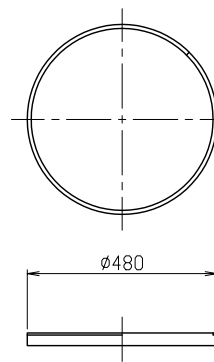
- ③ ∇ PTFE



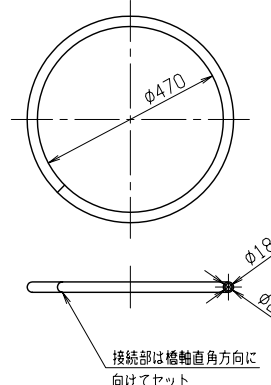
- ④ 3.2° < 25° > SS400



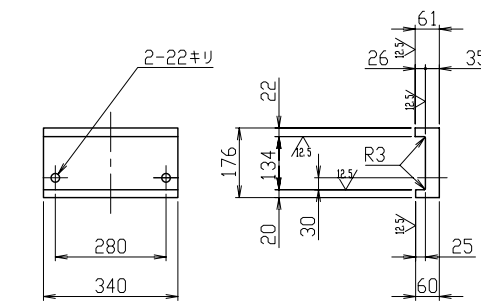
- ⑤ ∇ クロロレンゴム (圧縮リング付)



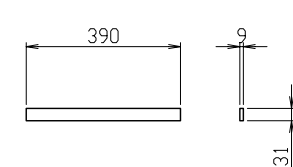
- ⑥ ∇ クロロレンゴム



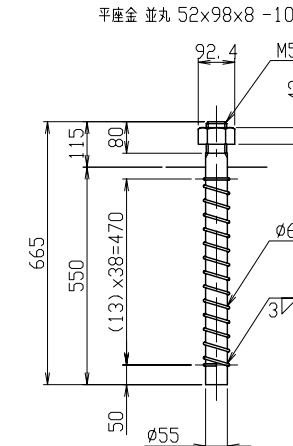
- ⑦ 25° < 12.5° > SM490A



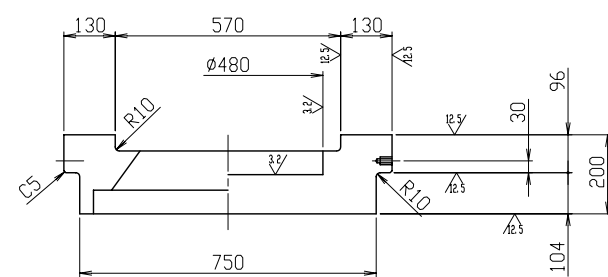
- ⑬ ∇ クロロレンゴム



- ⑪ 25° S35CN



- ⑧ 六角ボルト 中 M20 x 60 4.8
平座金 並丸 20x37x3.2 -10H
- ⑨ 六角ボルト 中 M42 x 8.8
平座金 並丸 42x78x7 -22H



断面ABCD