

密閉ゴム支承板支承
BP・B-5000M-2002
R5000-Mov-H2893
(kba)

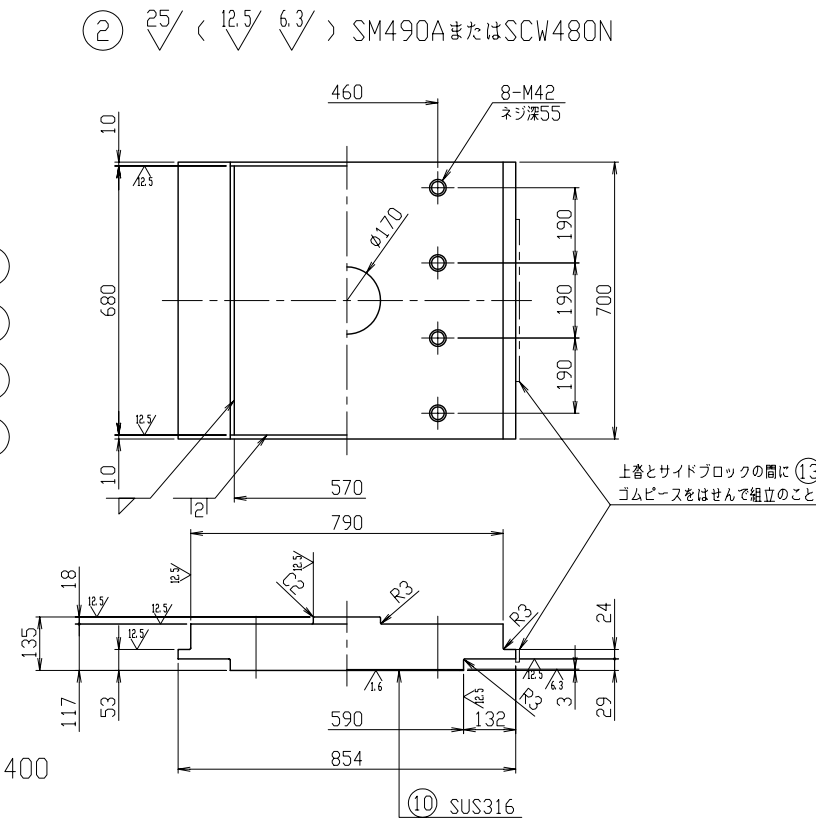
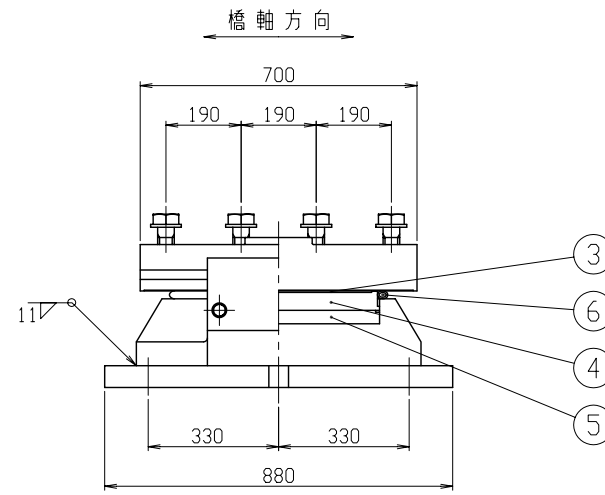
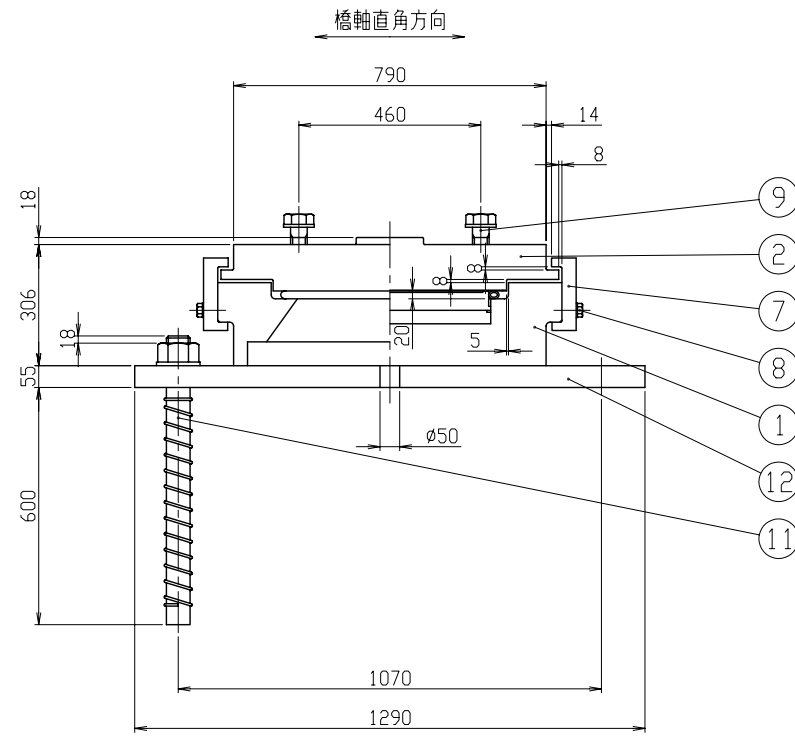
設計条件

反力		
全反力	R	5000 kN
死荷重反力	Rd	3250 kN
橋軸方向水平力(移動時)	R _{H1f}	500 kN
橋軸直角方向水平力(地震時)	R _{H2e}	2893 kN
上揚力(地震時)	V	975 kN
移動量		
計算移動量	e1	50 mm
設計移動量	e2	70 mm
全移動可能量	e	110 mm
水平震度		
設計水平震度	Khc	0.89
摩擦係数		
設計摩擦係数	f	0.10
許容支圧応力度		
下部工との許容支圧応力度	σ_{ba}	8 N/mm ²
上部工との許容支圧応力度	σ_{ba}	210 N/mm ²

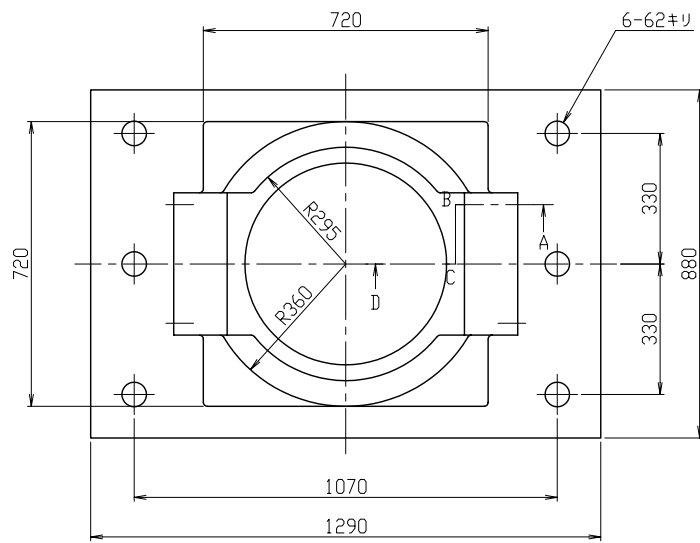
材料表

部番	部品名称	材質	個数	重量(kg)	備考
①	下 蓋	SCW480N	1	540.9	
②	上 蓋	SM490AまたはSCW480N	1	476.7	
3	滑り板	PTFE	1	1.5	
4	中間プレート	SS400	1	70.4	
5	ゴムプレート	クロロレンゴム	1	9.0	圧縮リング付
6	シールリング	クロロレンゴム	1	0.6	
⑦	サイドブロック	SM490A	2	43.0	
⑧	六角ボルト・座金	—	4	0.9	JIS B 1180 JIS B 1256
⑨	六角ボルト・座金	—	8	—	JIS B 1180 JIS B 1256
10	ステンレス板	SUS316	1	6.1	570x2x676
⑪	アンカーボルト・ナット・座金	S35CN	6	113.4	JIS B 1181 JIS B 1256
⑫	ベースプレート	SM490A	1	481.5	
13	ゴムピース	クロロレンゴム	2	—	架設部材
全重量				1744.0 (kg)	
一般外面の防食処理					
溶融亜鉛めっき	付着量550g/m ² 以上, 350g/m ² 以上(ボルト類)				
塗装の場合	塗装面積 2.79 m ²				

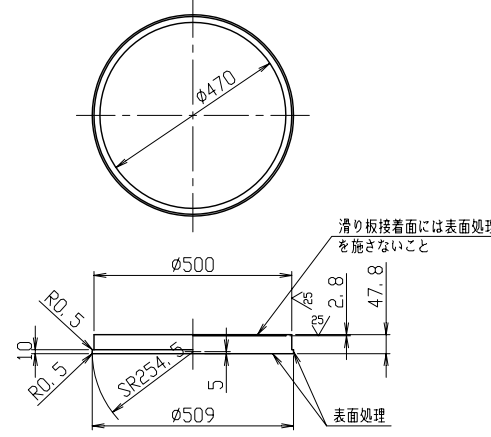
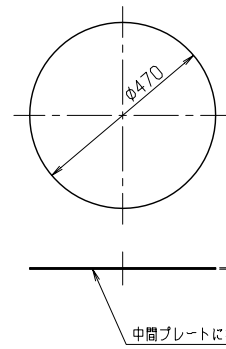
注記) 1. ゴムピース(⑬)は、架設完了後、撤去のこと。
2. ソールプレートの上蓋せん断キー挿入部には、C3の面取りを施すこと。
3. ○印は、溶融亜鉛めっき仕様の場合のめっき施工部材を示す。



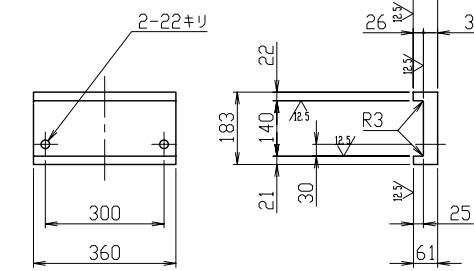
- ① 25/ < 12.5/ 3.2/ > SCW480N
- ⑫ 25/ SM490A



- ③ 25/ PTFE
- ④ 3.2/ < 25/ > SS400

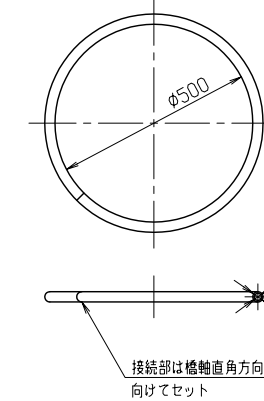
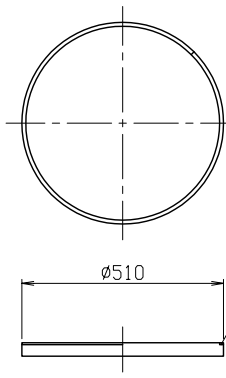


- ⑦ 25/ < 12.5/ > SM490A

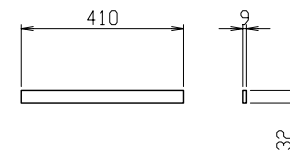


- ⑤ 25/ クロロレンゴム (圧縮リング付)

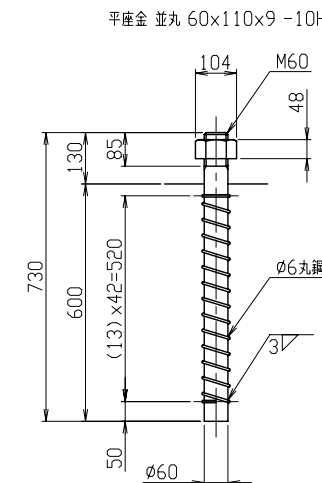
- ⑥ 25/ クロロレンゴム



- ⑬ 25/ クロロレンゴム



- ⑪ 25/ S35CN



- ⑧ 六角ボルト 中 M20 x 60 4.8
平座金 並丸 20x37x3.2 -10H
- ⑨ 六角ボルト 中 M42 x 8.8
平座金 並丸 42x78x7 -22H

