

タイプBゴム支承
RB-720F-2001
R720-Fix-H898
(bba)

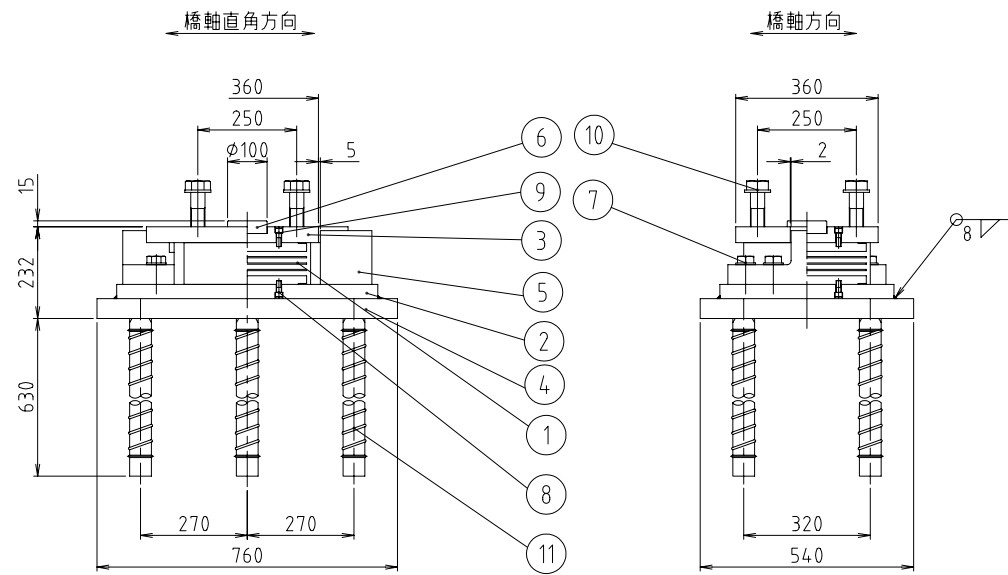
設計条件

反力			
全反力	R	720	kN
死荷重反力	R _d	468	kN
橋軸方向水平力(地震時)	R _{H1e}	833	kN
橋軸直角方向水平力(地震時)	R _{H2e}	416	kN
上揚力(地震時)	V	140	kN
水平震度			
等価水平震度	k _{h,e}	0.89	
許容支圧応力度			
下部工との許容支圧応力度	σ _{ba}	8	N/mm ²
上部工との許容支圧応力度	σ _{ba}	210	N/mm ²
ゴム沓			
静的せん断弾性係数	G ₀	0.8	N/mm ²
鉛直たわみ量	δ	1.98	mm

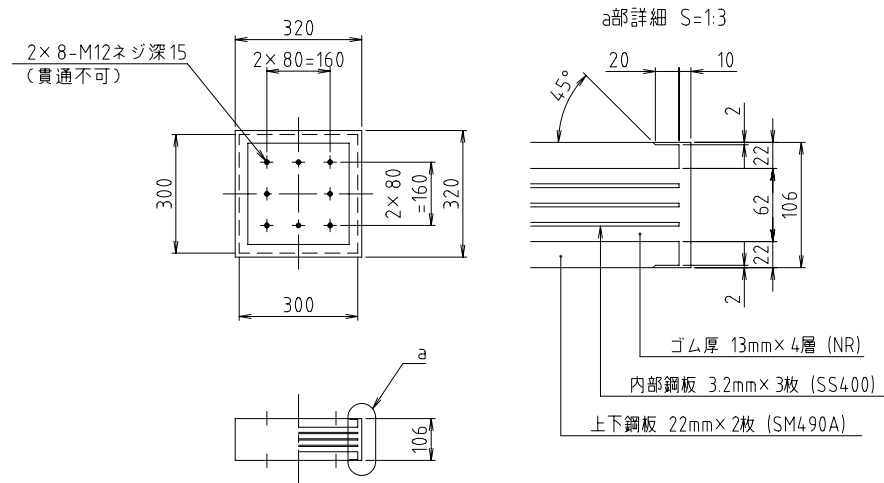
材料表

部番	品名	材質	個数	重量(kg)	備考
1	ゴム沓	NR+SS400+SM490A	1	44.8	
2	下沓	SM490A	1	80.2	
3	上沓	SM490A	1	50.8	
4	ベースプレート	SM490A	1	156.1	
5	サイドブロック	SM490AまたはSCW480N	2	52.6	
6	せん断キ	SM490A	1	2.0	
7	六角ボルト・座金	-	8	4.5	JISB1180 JISB1256
8	六角穴付ボルト	-	8	0.3	JISB1176
9	六角穴付ボルト	-	8	0.3	JISB1176
10	六角ボルト・座金	-	4		JISB1180 JISB1256
11	アンカーボルト	SS400	6	78.9	
全重量				470.5	(kg)
一般外面の防食処理					
溶融亜鉛めっき	付着量550g/m ² 以上, 350g/m ² 以上(ボルト類)				
塗装の場合	塗装面積	0.89 (m ²)			

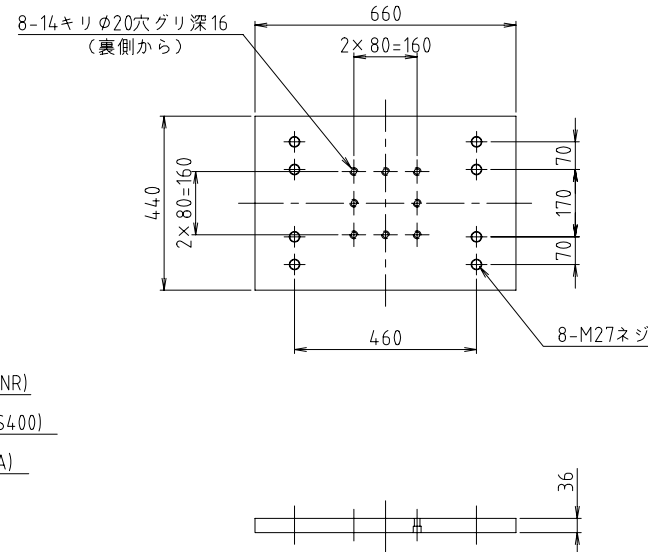
注記) 1.ゴム沓上下面は、有機ジソクリッチプライマー塗装(膜厚30μm以上)とする。
2.鉛直たわみ量は、せん断ひずみ0%時の全反力載荷時の値を表わす。



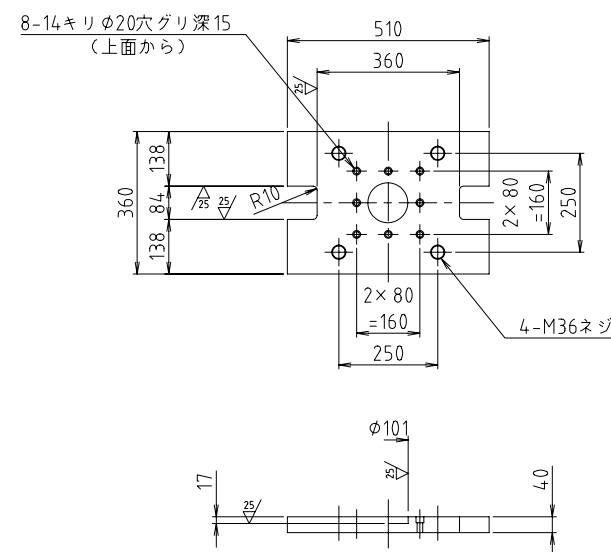
① NR+SS400+SM490A



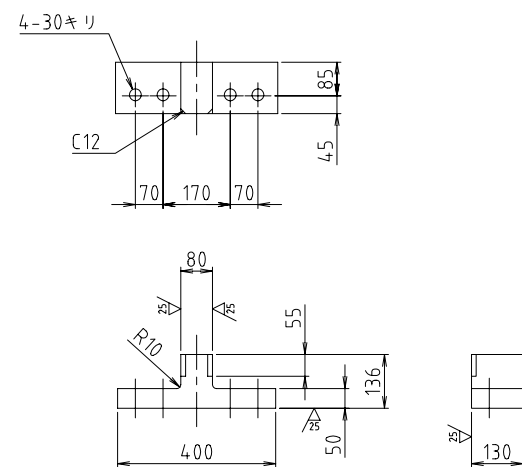
② SM490A



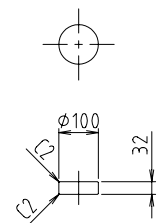
③ (25) SM490A



⑤ (25) SM490AまたはSCW480N



⑥ (25) SM490A



⑦ 六角ボルト 中 M27×80 8.8
平座金 並丸 27×50×4.5-22H

⑧ 六角穴付ボルト M12×30 12.9

⑨ 六角穴付ボルト M12×35 12.9

⑩ 六角ボルト 中 M36× 8.8
平座金 並丸 36×66×6 -22H

⑪ SS400

