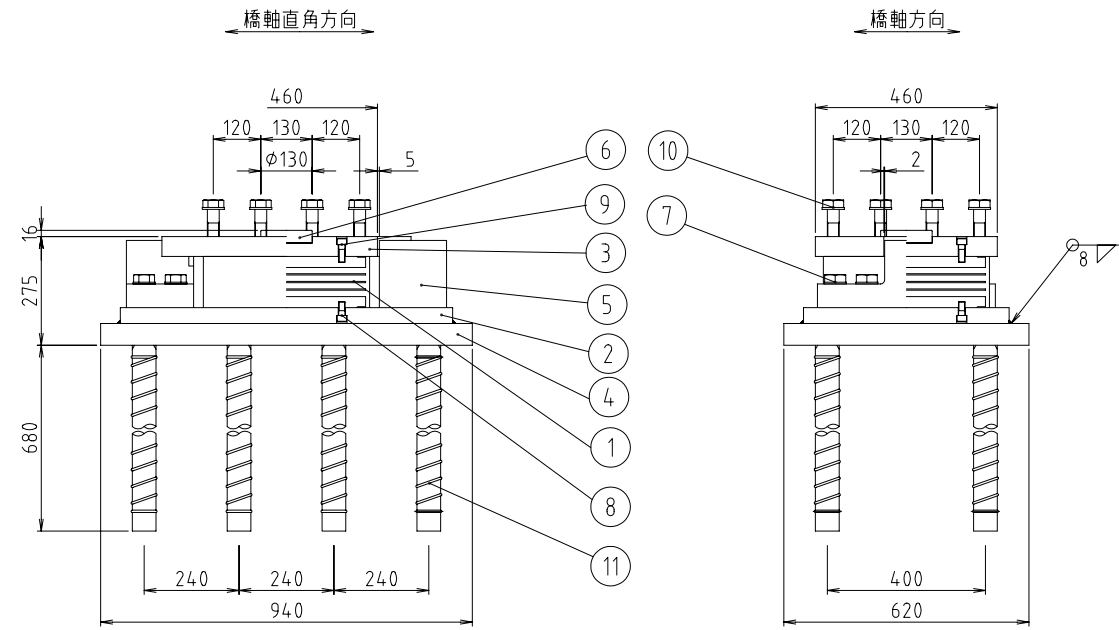
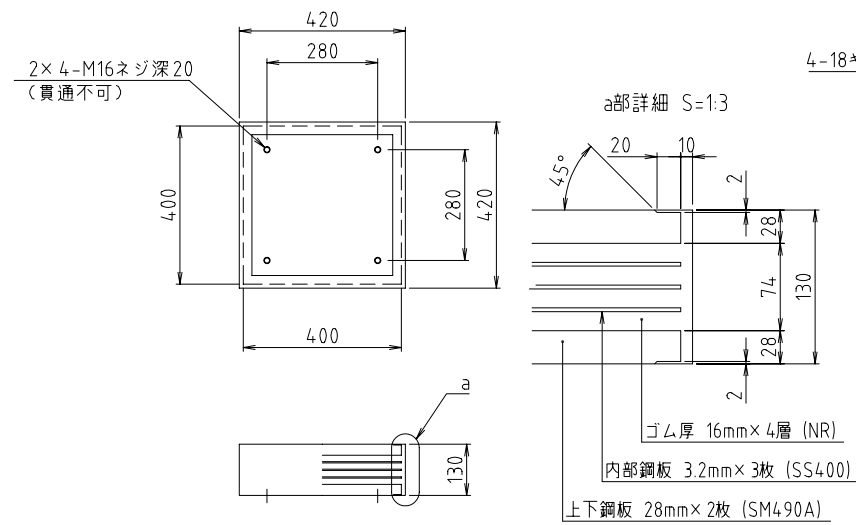


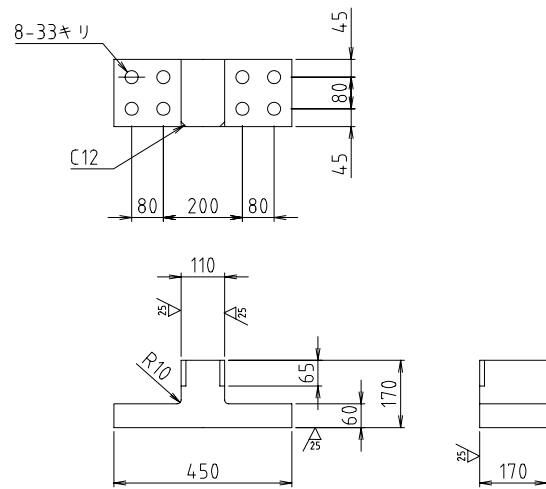
タイプBゴム支承
RB-1280F-2001
R1280-Fix-H1597
(bba)



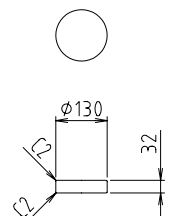
① ✓ NR+SS400+SM490A



⑤ ✓ (25) SM490AまたはSCW480N

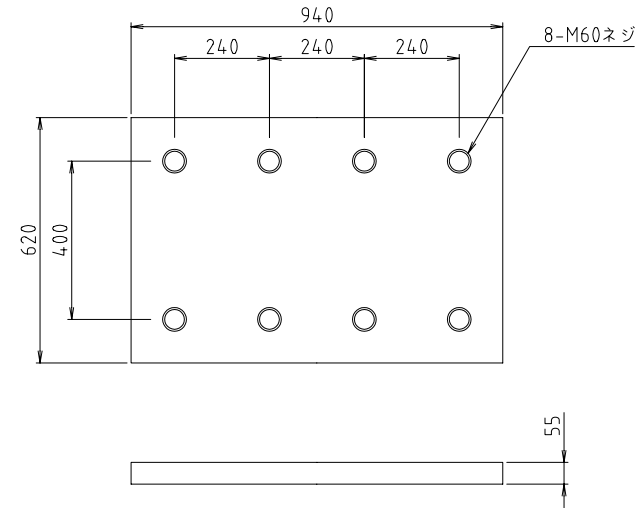


⑥ 25/ SM490A

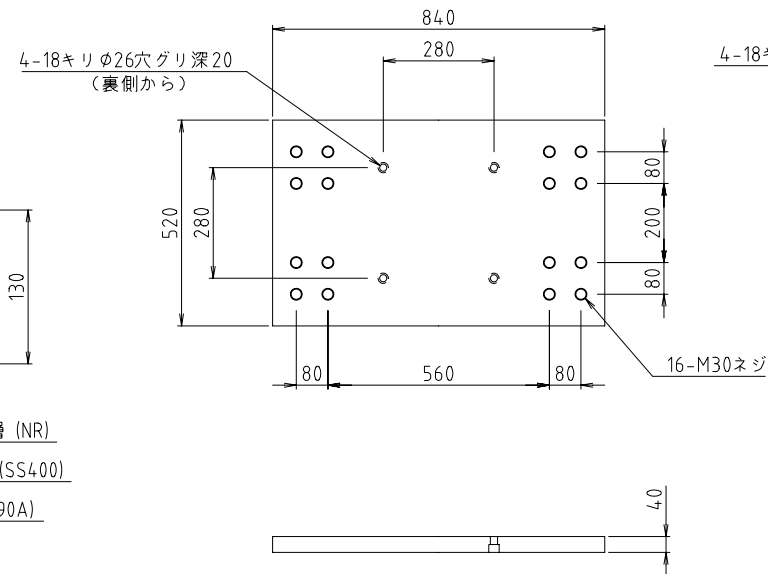


- ⑦ 六角ボルト 中 M30×100 8.8
平座金 並丸 30×56×4.5 -22H
- ⑧ 六角穴付ボルト M16×35 12.9
- ⑨ 六角穴付ボルト M16×45 12.9
- ⑩ 六角ボルト 中 M30× 8.8
平座金 並丸 30×56×4.5 -22H

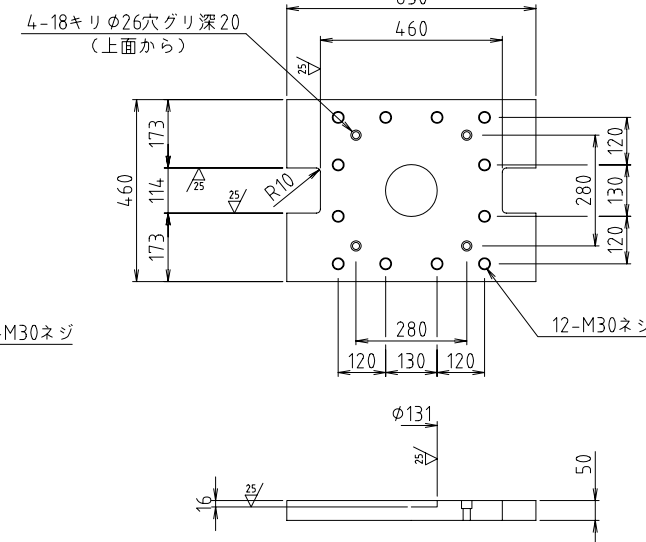
④ ✓ SM490A



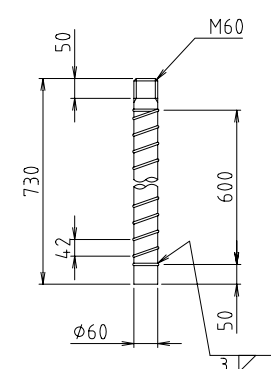
② ✓ SM490A



③ ✓ (25) SM490A



⑪ ✓ SS400



設計条件

反力			
全反力	R	1280	kN
死荷重反力	R _d	832	kN
橋軸方向水平力(地震時)	R _{H1e}	1480	kN
橋軸直角方向水平力(地震時)	R _{H2e}	740	kN
上揚力(地震時)	V	249	kN
水平震度			
等価水平震度	k _{h,e}	0.89	
許容支圧応力度			
下部工との許容支圧応力度	σ _{ba}	8	N/mm ²
上部工との許容支圧応力度	σ _{ba}	210	N/mm ²
ゴム沓			
静的せん断弾性係数	G ₀	0.8	N/mm ²
鉛直たわみ量	δ	2.25	mm

材料表

部番	品名	材質	個数	重量(kg)	備考
1	ゴム沓	NR+SS400+SM490A	1	96.9	
2	下沓	SM490A	1	133.1	
3	上沓	SM490A	1	100.5	
4	ベースプレート	SM490A	1	241.9	
5	サイドブロック	SM490AまたはSCW480N	2	97.9	
6	せん断キ	SM490A	1	3.3	
7	六角ボルト・座金	-	16	13.3	JISB1180 JISB1256
8	六角穴付ボルト	-	4	0.4	JISB1176
9	六角穴付ボルト	-	4	0.4	JISB1176
10	六角ボルト・座金	-	12		JISB1180 JISB1256
11	アンカーボルト	SS400	8	134.5	
全重量				822.2	(kg)
一般外面の防食処理					
溶融亜鉛めっき	付着量550g/m ² 以上, 350g/m ² 以上(ボルト類)				
塗装の場合	塗装面積	1.24 (m ²)			

注記) 1.ゴム沓上下面は、有機ジンクリッチプライマー塗装(膜厚30μm以上)とする。
2.鉛直たわみ量は、せん断ひずみ0%時の全反力載荷時の値を表わす。