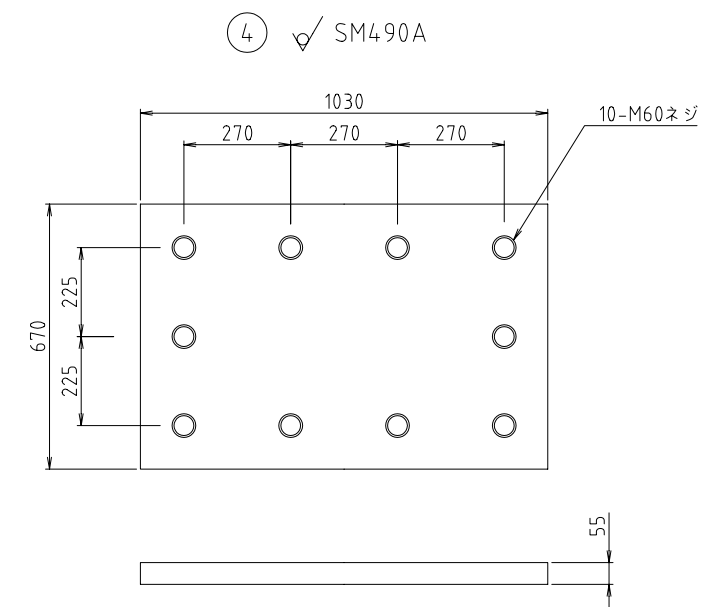
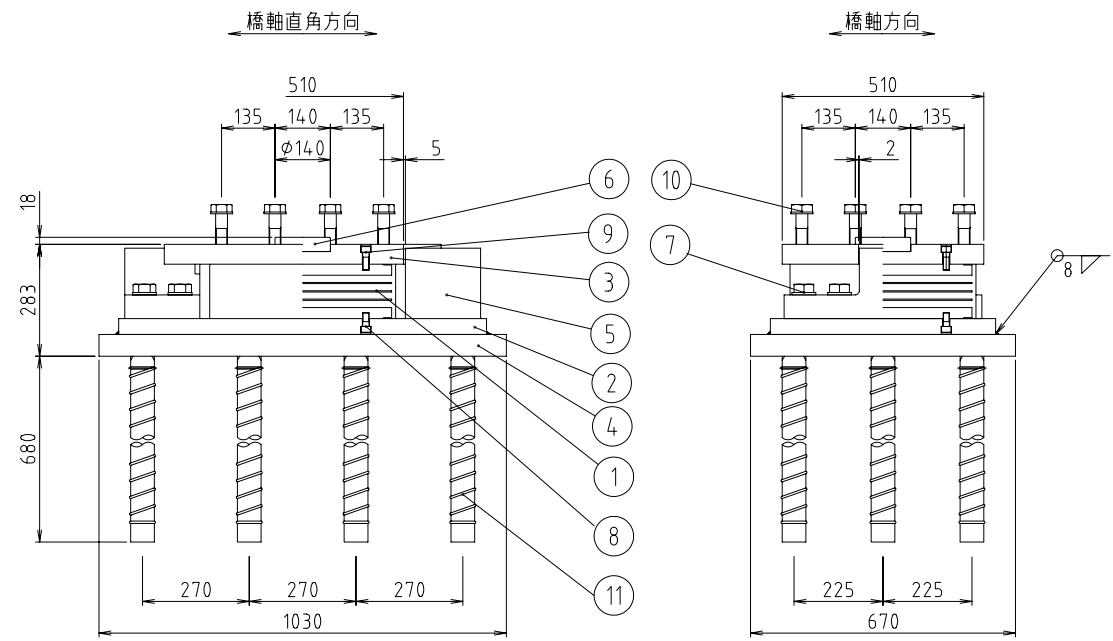
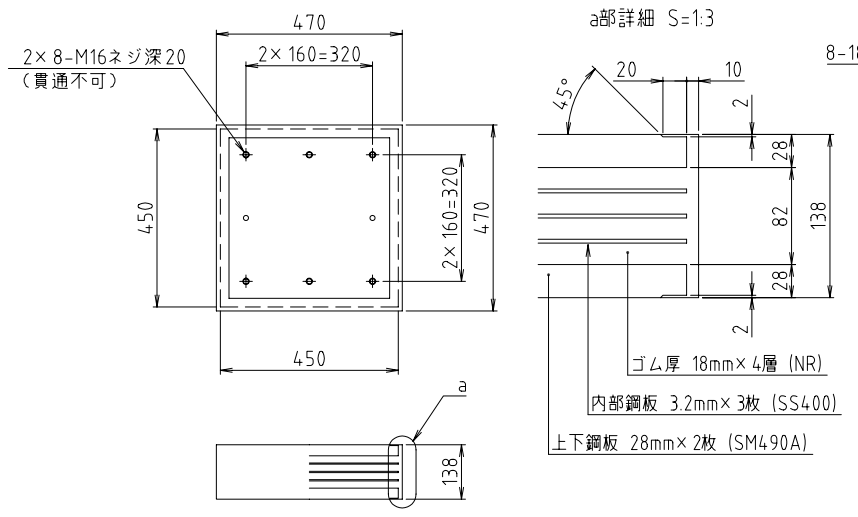


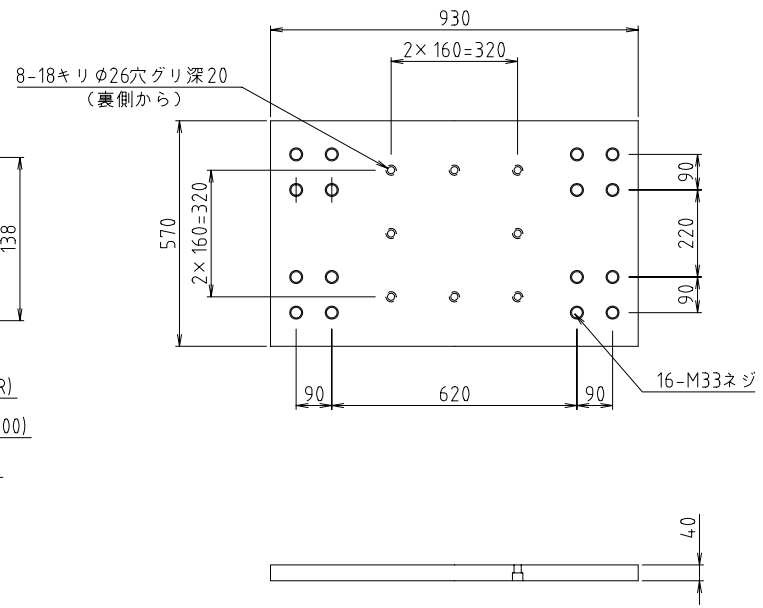
タイプBゴム支承
RB-1620F-2001
R1620-Fix-H2021
(bba)



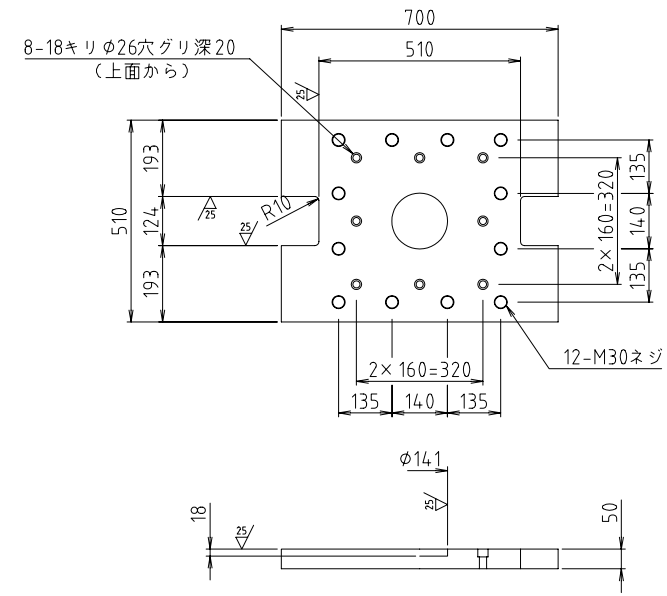
① NR+SS400+SM490A



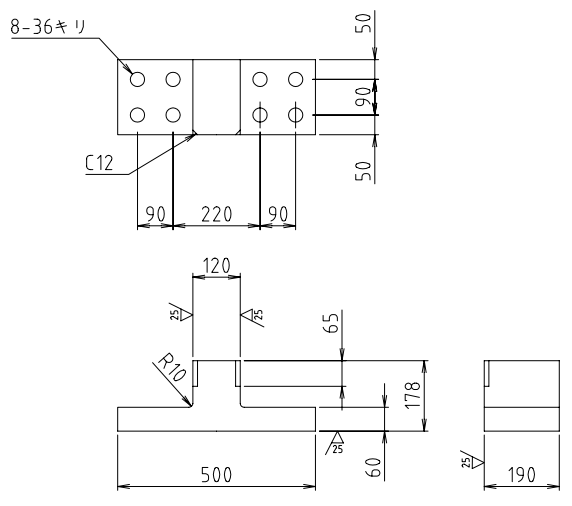
② SM490A



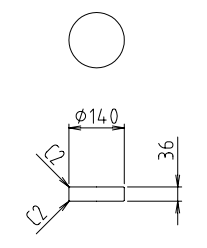
③ (25/SM490A)



⑤ (25/SM490AまたはSCW480N)

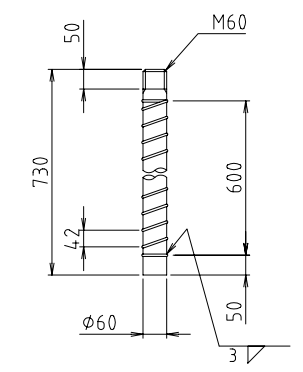


⑥ 25/SM490A



- ⑦ 六角ボルト 中 M33×100 8.8
平座金 並丸 33×60×6.0 -22H
- ⑧ 六角穴付ボルト M16×35 12.9
- ⑨ 六角穴付ボルト M16×45 12.9
- ⑩ 六角ボルト 中 M30× 8.8
平座金 並丸 30×56×4.5 -22H

⑪ SS400



設計条件

反力			
全反力	R	1620	kN
死荷重反力	R _d	1053	kN
橋軸方向水平力(地震時)	R _{H1e}	1874	kN
橋軸直角方向水平力(地震時)	R _{H2e}	937	kN
上揚力(地震時)	V	315	kN
水平震度			
等価水平震度	k _{he}	0.89	
許容支圧応力度			
下部工との許容支圧応力度	σ _{ba}	8	N/mm ²
上部工との許容支圧応力度	σ _{ba}	210	N/mm ²
ゴム沓			
静的せん断弾性係数	G ₀	0.8	N/mm ²
鉛直たわみ量	δ	2.53	mm

材料表

部番	品名	材質	個数	重量(kg)	備考
1	ゴム沓	NR+SS400+SM490A	1	124.1	
2	下沓	SM490A	1	161.2	
3	上沓	SM490A	1	124.2	
4	ベースプレート	SM490A	1	285.7	
5	サイドブロック	SM490AまたはSCW480N	2	124.1	
6	せん断キ	SM490A	1	4.4	
7	六角ボルト・座金	-	16	16.8	JISB1180 JISB1256
8	六角穴付ボルト	-	8	0.7	JISB1176
9	六角穴付ボルト	-	8	0.8	JISB1176
10	六角ボルト・座金	-	12		JISB1180 JISB1256
11	アンカーボルト	SS400	10	168.2	
全重量				1010.2	(kg)
一般外面の防食処理					
溶融亜鉛めっき	付着量550g/m ² 以上, 350g/m ² 以上(ボルト類)				
塗装の場合	塗装面積	1.41 (m ²)			

注記) 1.ゴム沓上下面は、有機ジンクリッチプライマー塗装(膜厚30μm以上)とする。
2.鉛直たわみ量は、せん断ひずみ0%時の全反力載荷時の値を表わす。