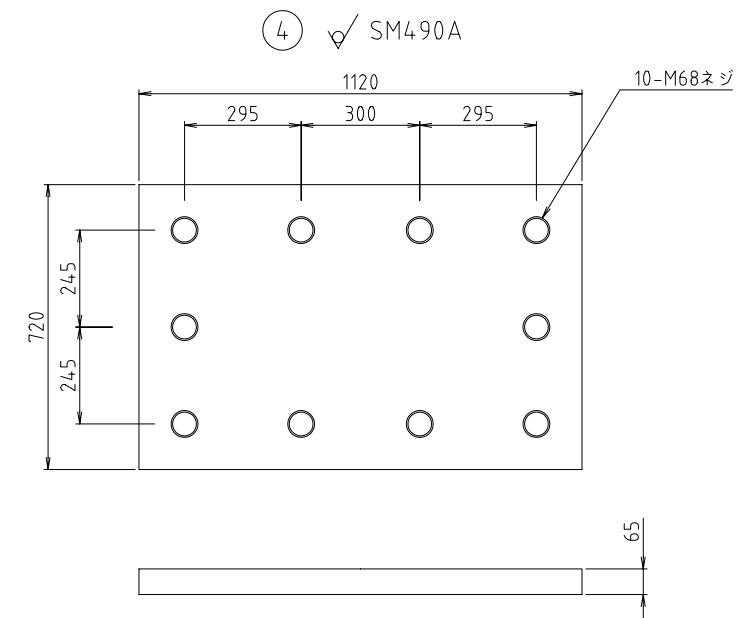
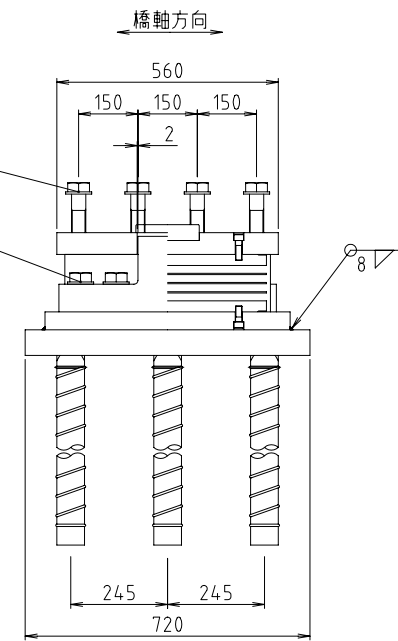
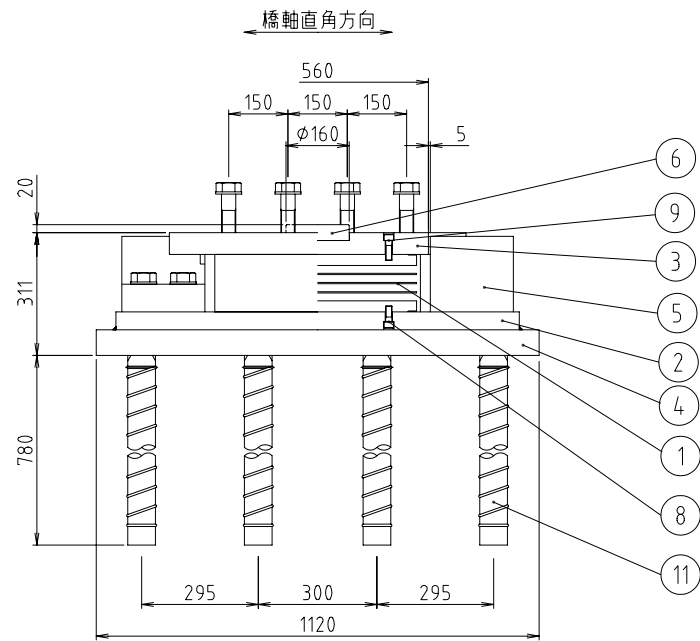


タイプBゴム支承
RB-2000F-2001
R2000-Fix-H2496
(bba)



設計条件

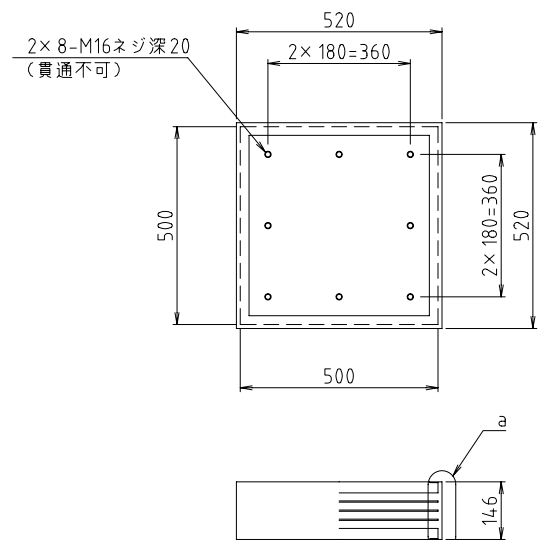
反力			
全反力	R	2000	kN
死荷重反力	R _d	1300	kN
橋軸方向水平力(地震時)	R _{H1e}	2314	kN
橋軸直角方向水平力(地震時)	R _{H2e}	1157	kN
上揚力(地震時)	V	390	kN
水平震度			
等価水平震度	k _{h,e}	0.89	
許容支圧応力度			
下部工との許容支圧応力度	σ _{ba}	8	N/mm ²
上部工との許容支圧応力度	σ _{ba}	210	N/mm ²
ゴム沓			
静的せん断弾性係数	G ₀	0.8	N/mm ²
鉛直たわみ量	δ	2.81	mm

材料表

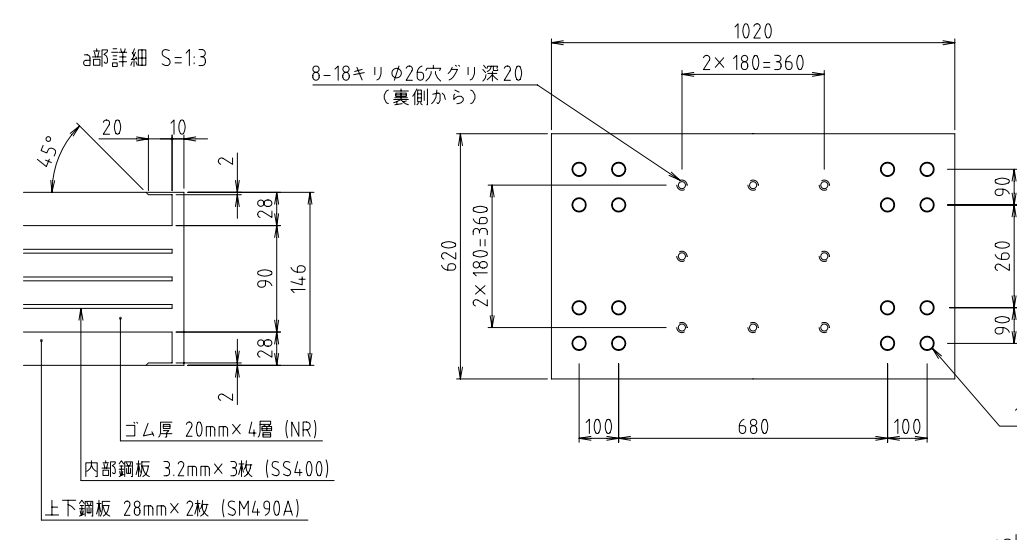
部番	品名	材質	個数	重量(kg)	備考
1	ゴム沓	NR+SS400+SM490A	1	155.4	
2	下沓	SM490A	1	216.6	
3	上沓	SM490A	1	159.0	
4	ベースプレート	SM490A	1	392.9	
5	サイドブロック	SM490AまたはSCW480N	2	176.3	
6	せん断キ	SM490A	1	6.3	
7	六角ボルト・座金	-	16	22.4	JISB1180 JISB1256
8	六角穴付ボルト	-	8	0.8	JISB1176
9	六角穴付ボルト	-	8	0.9	JISB1176
10	六角ボルト・座金	-	12		JISB1180 JISB1256
11	アンカーボルト	SS400	10	260.9	
全重量				1391.4	(kg)
一般外面の防食処理					
溶融亜鉛めっき	付着量550g/m ² 以上, 350g/m ² 以上(ボルト類)				
塗装の場合	塗装面積	1.67 (m ²)			

注記) 1.ゴム沓上下面は、有機ジンクリッチプライマー塗装(膜厚30μm以上)とする。
2.鉛直たわみ量は、せん断ひずみ0%時の全反力載荷時の値を表わす。

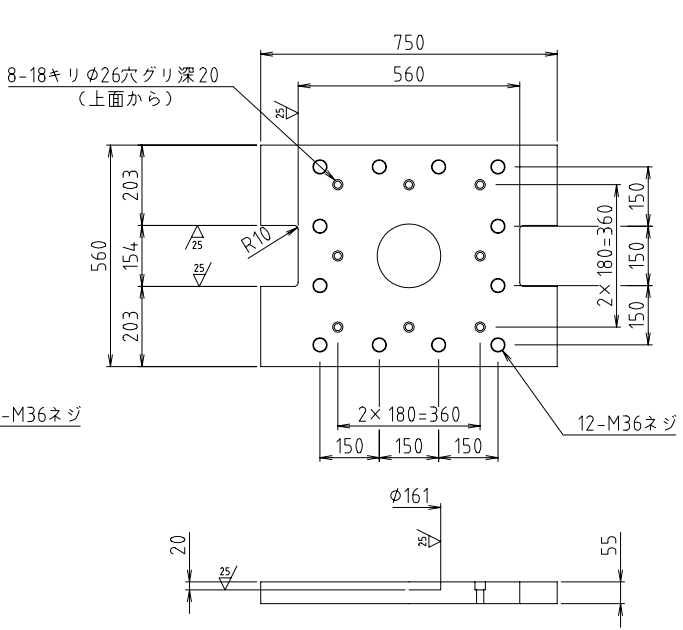
① NR+SS400+SM490A



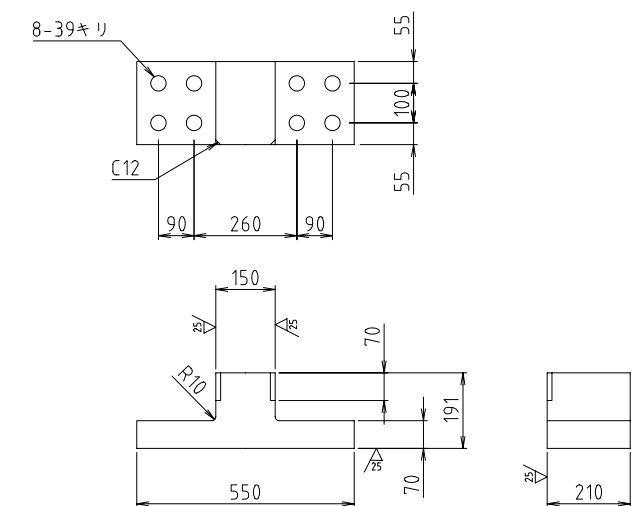
② SM490A



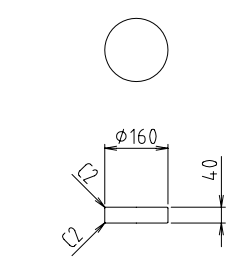
③ SM490A



⑤ SM490AまたはSCW480N



⑥ SM490A



- ⑦ 六角ボルト 中 M36×115 8.8
平座金 並丸 36×66×6 -22H
- ⑧ 六角穴付ボルト M16×40 12.9
- ⑨ 六角穴付ボルト M16×50 12.9
- ⑩ 六角ボルト 中 M36× 8.8
平座金 並丸 36×66×6 -22H

⑪ SS400

