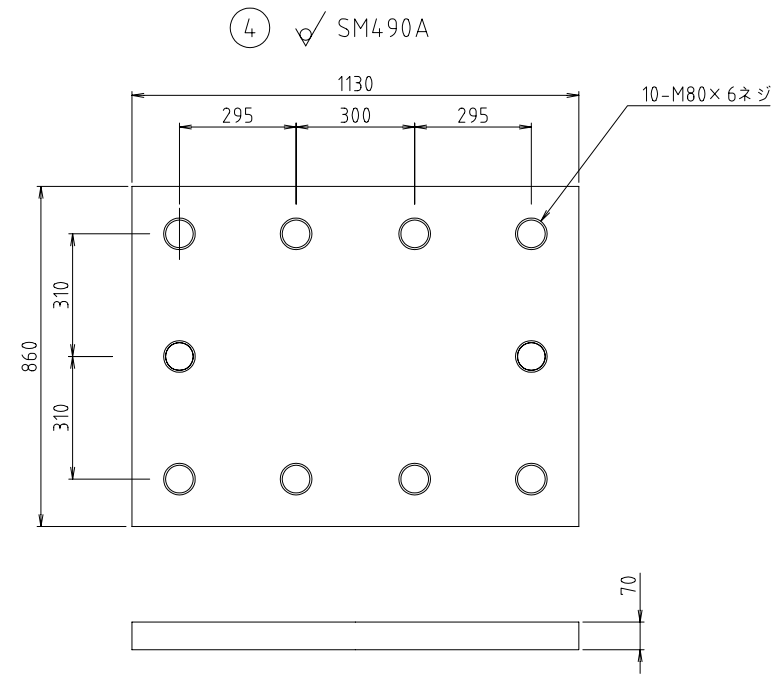
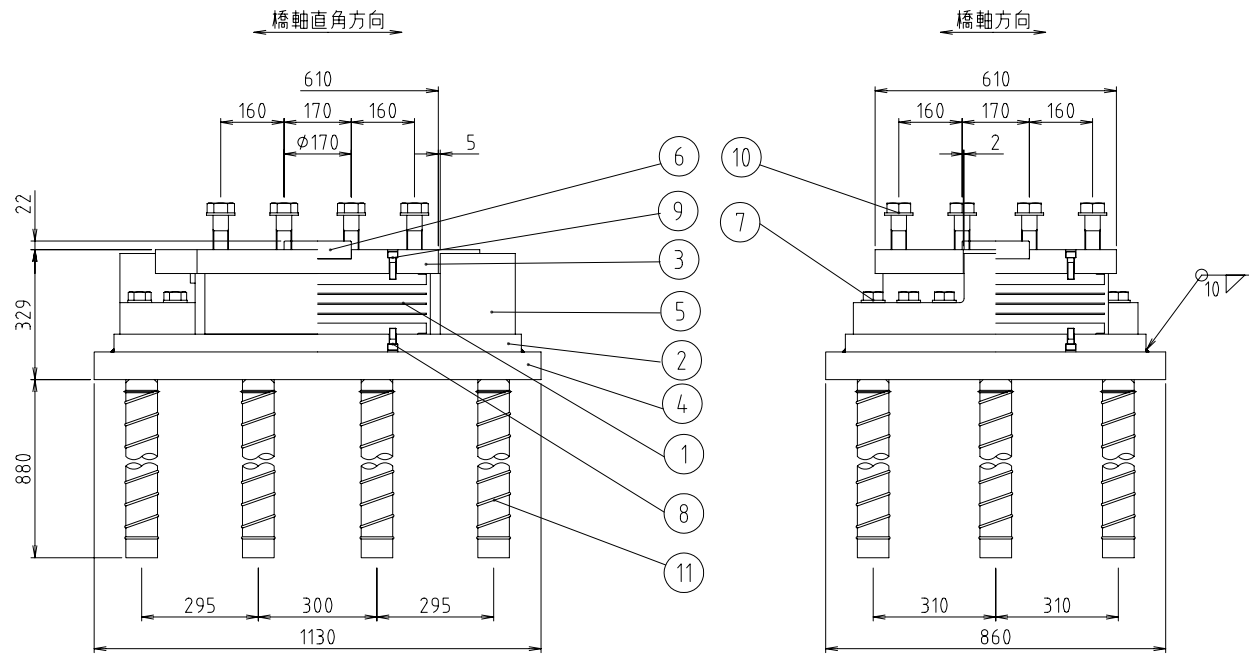
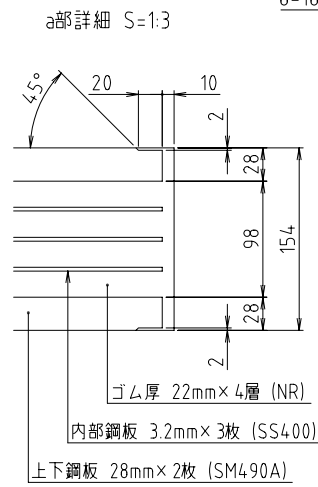
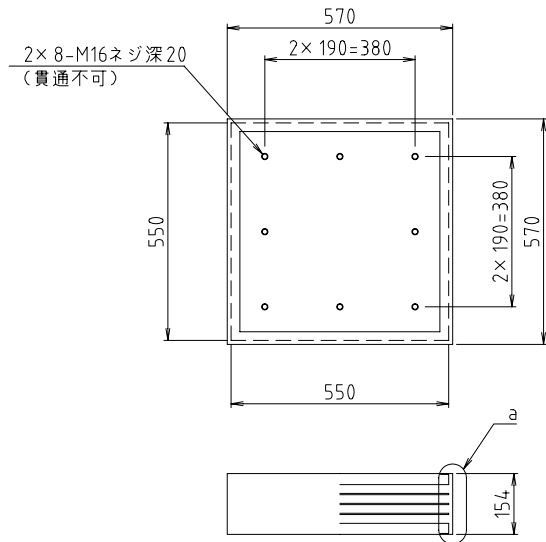


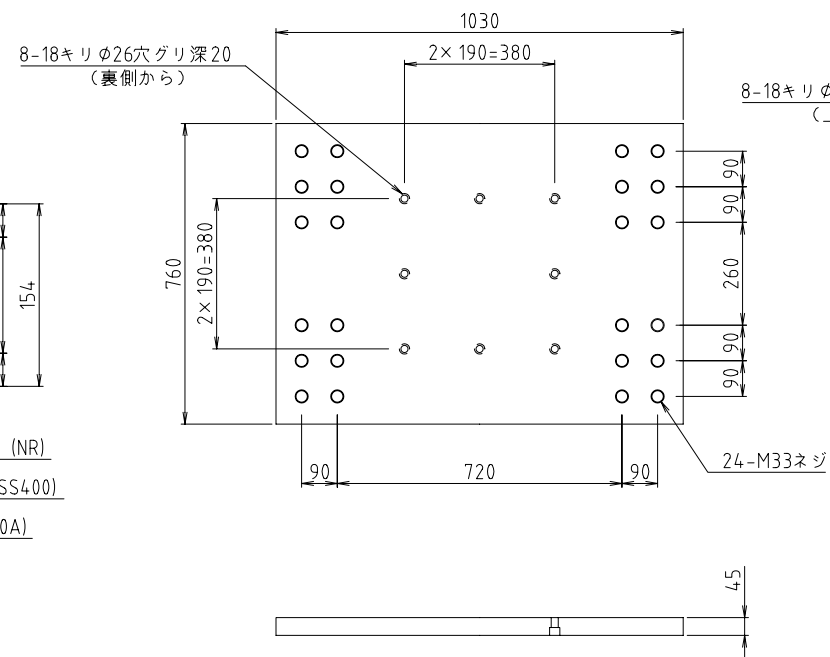
タイプBゴム支承
RB-2420F-2001
R2420-Fix-H3020
(bba)



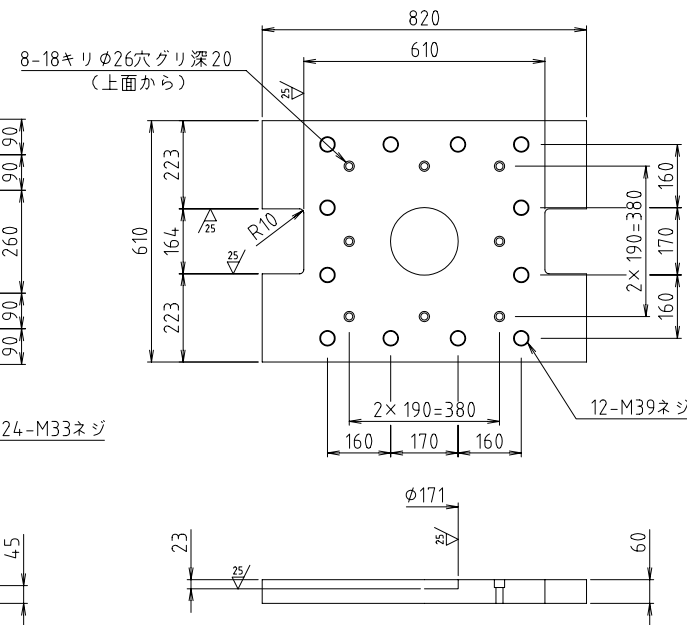
① ✓ NR+SS400+SM490A



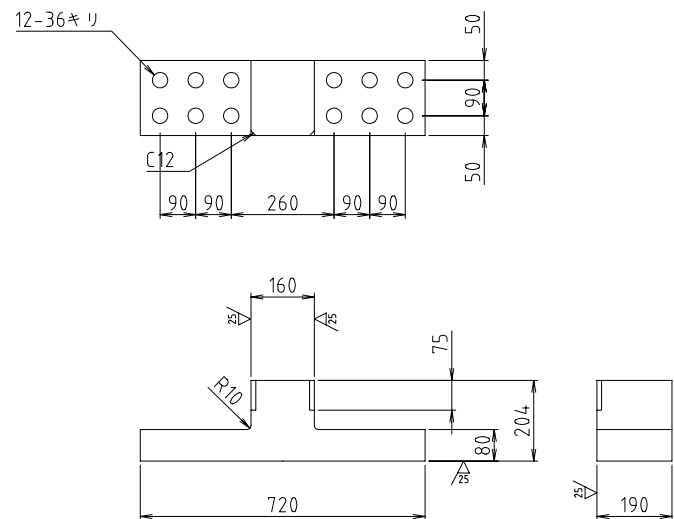
② ✓ SM490A



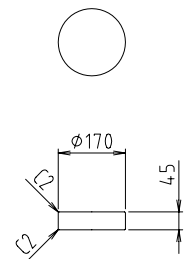
③ ✓ (25/) SM490A



⑤ ✓ (25/) SM490AまたはSCW480N

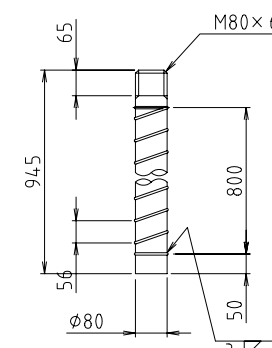


⑥ 25/ SM490A



- ⑦ 六角ボルト 中 M33×125 8.8
平座金 並丸 33×60×6 -22H
- ⑧ 六角穴付ボルト M16×40 12.9
- ⑨ 六角穴付ボルト M16×55 12.9
- ⑩ 六角ボルト 中 M39× 8.8
平座金 並丸 39×72×6 -22H

⑪ ✓ SS400



設計条件

反力			
全反力	R	2420 kN	
死荷重反力	R _d	1573 kN	
橋軸方向水平力(地震時)	R _{H1e}	2799 kN	
橋軸直角方向水平力(地震時)	R _{H2e}	1399 kN	
上揚力(地震時)	V	471 kN	
水平震度			
等価水平震度	k _{h,e}	0.89	
許容支圧応力度			
下部工との許容支圧応力度	σ _{ba}	8 N/mm ²	
上部工との許容支圧応力度	σ _{ba}	210 N/mm ²	
ゴム沓			
静的せん断弾性係数	G ₀	0.8 N/mm ²	
鉛直たわみ量	δ	3.09 mm	

材料表

部番	品名	材質	個数	重量(kg)	備考
1	ゴム沓	NR+SS400+SM490A	1	190.8	
2	下沓	SM490A	1	268.2	
3	上沓	SM490A	1	207.2	
4	ベースプレート	SM490A	1	506.4	
5	サイドブロック	SM490AまたはSCW480N	2	215.7	
6	せん断キ	SM490A	1	8.0	
7	六角ボルト・座金	-	24	29.3	JISB1180 JISB1256
8	六角穴付ボルト	-	8	0.8	JISB1176
9	六角穴付ボルト	-	8	1.0	JISB1176
10	六角ボルト・座金	-	12		JISB1180 JISB1256
11	アンカーボルト	SS400	10	381.1	
全重量				1808.5 (kg)	
一般外面の防食処理					
溶融亜鉛めっき	付着量550g/m ² 以上, 350g/m ² 以上(ボルト類)				
塗装の場合	塗装面積	1.98 (m ²)			

注記) 1.ゴム沓上下面は、有機ジンクリッチプライマー塗装(膜厚30μm以上)とする。
2.鉛直たわみ量は、せん断ひずみ0%時の全反力載荷時の値を表わす。