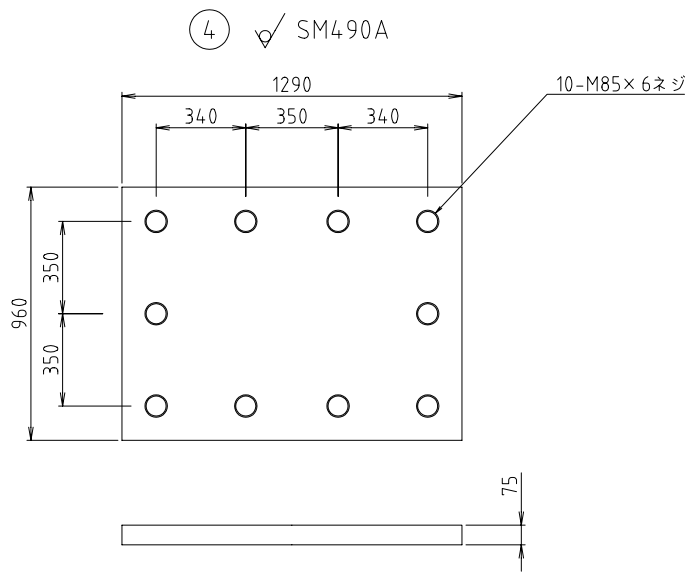
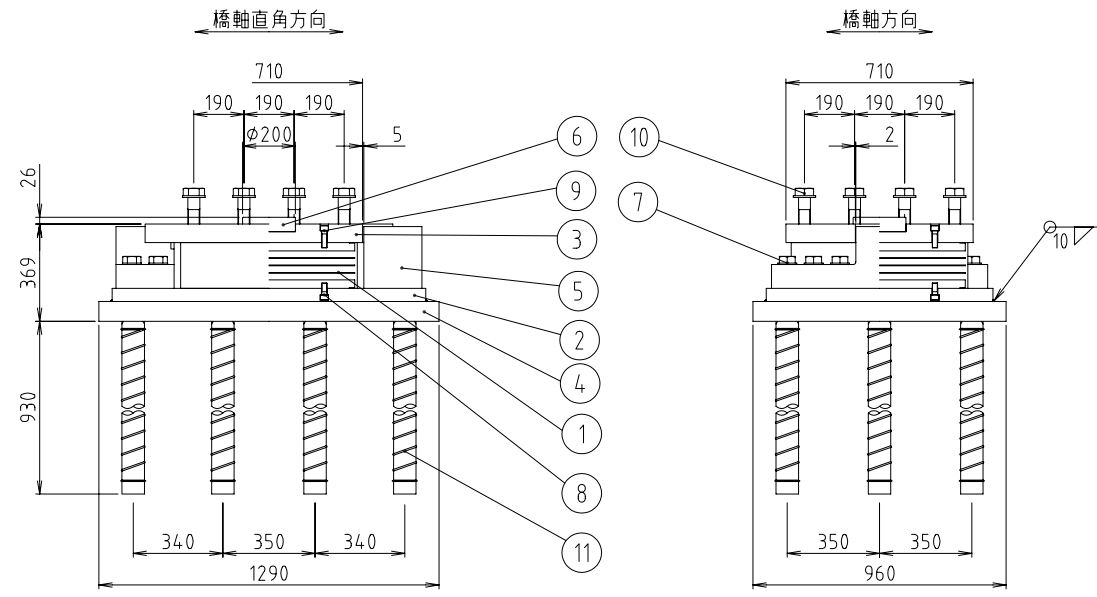
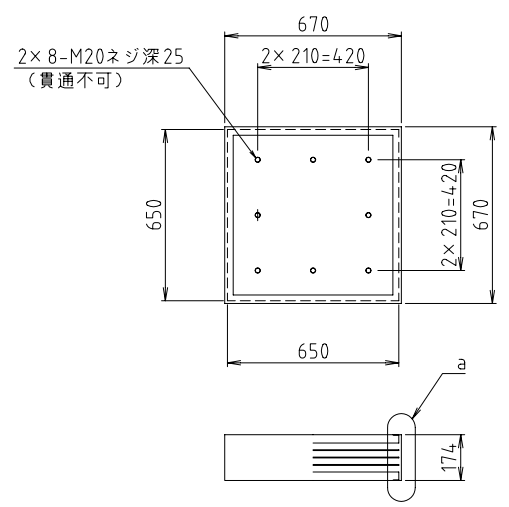


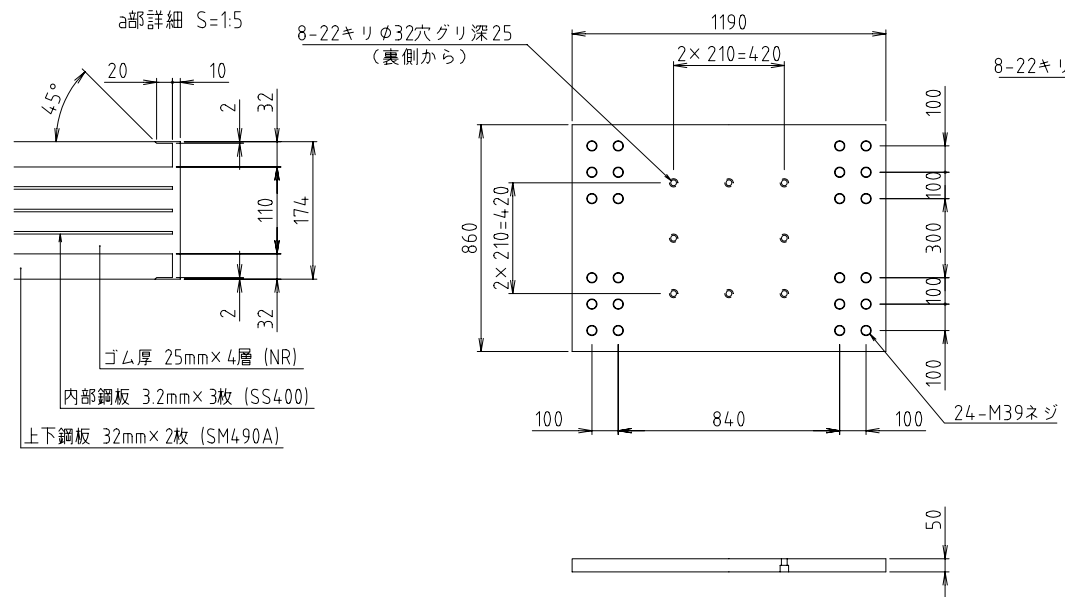
タイプBゴム支承  
RB-3380F-2001  
R3380-Fix-H4218  
(bba)



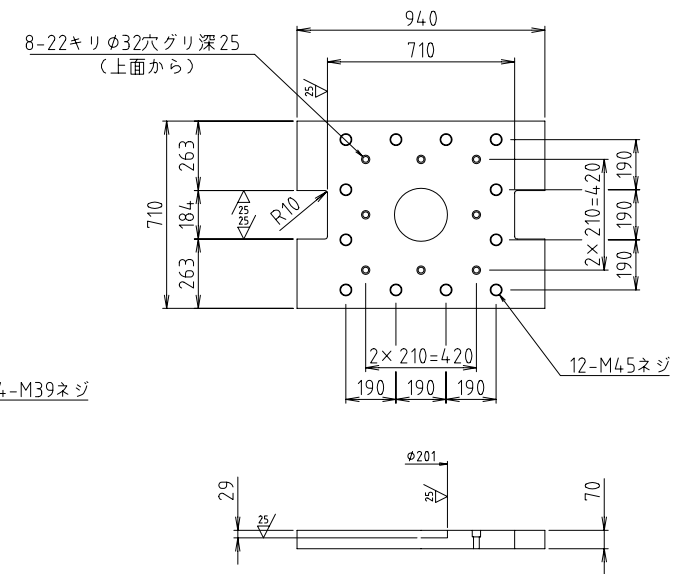
① NR+SS400+SM490A



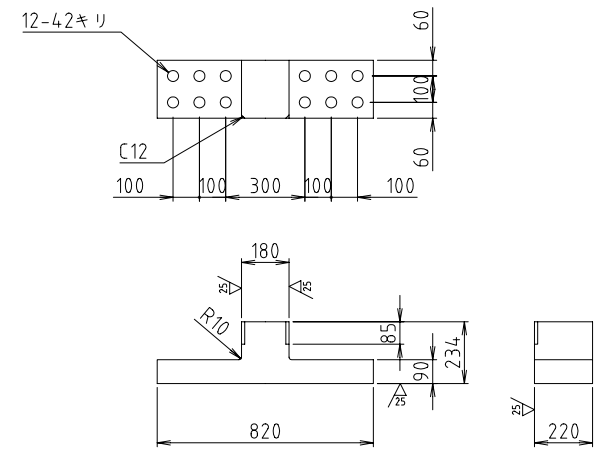
② SM490A



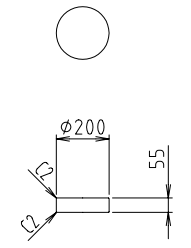
③ (25) SM490A



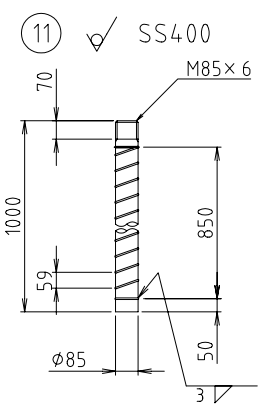
⑤ (25) SM490AまたはSCW480N



⑥ (25) SM490A



- ⑦ 六角ボルト 中 M39×140 8.8  
平座金 並丸 36×72×6 -22H
- ⑧ 六角穴付ボルト M20×45 12.9
- ⑨ 六角穴付ボルト M20×65 12.9
- ⑩ 六角ボルト 中 M45× 8.8  
平座金 並丸 45×85×7 -22H



設計条件

反力			
全反力	R	3380 kN	
死荷重反力	R <sub>d</sub>	2197 kN	
橋軸方向水平力(地震時)	R <sub>H1e</sub>	3910 kN	
橋軸直角方向水平力(地震時)	R <sub>H2e</sub>	1955 kN	
上揚力(地震時)	V	659 kN	
水平震度			
等価水平震度	k <sub>he</sub>	0.89	
許容支圧応力度			
下部工との許容支圧応力度	σ <sub>ba</sub>	8 N/mm <sup>2</sup>	
上部工との許容支圧応力度	σ <sub>ba</sub>	210 N/mm <sup>2</sup>	
ゴム沓			
静的せん断弾性係数	G <sub>0</sub>	0.8 N/mm <sup>2</sup>	
鉛直たわみ量	δ	3.38 mm	

材料表

部番	品名	材質	個数	重量(kg)	備考
1	ゴム沓	NR+SS400+SM490A	1	298.3	
2	下沓	SM490A	1	388.6	
3	上沓	SM490A	1	323.4	
4	ベースプレート	SM490A	1	695.7	
5	サイドブロック	SM490AまたはSCW480N	2	320.9	
6	せん断キ	SM490A	1	13.6	
7	六角ボルト・座金	-	24	46.6	JISB1180 JISB1256
8	六角穴付ボルト	-	8	1.4	JISB1176
9	六角穴付ボルト	-	8	1.8	JISB1176
10	六角ボルト・座金	-	12		JISB1180 JISB1256
11	アンカーボルト	SS400	10	454.1	
全重量				2544.4	(kg)
一般外面の防食処理					
溶融亜鉛めっき	付着量550g/m <sup>2</sup> 以上, 350g/m <sup>2</sup> 以上(ボルト類)				
塗装の場合	塗装面積	2.50 (m <sup>2</sup> )			

注記) 1.ゴム沓上下面は、有機ジンクリッチプライマー塗装(膜厚30μm以上)とする。  
2.鉛直たわみ量は、せん断ひずみ0%時の全反力載荷時の値を表わす。