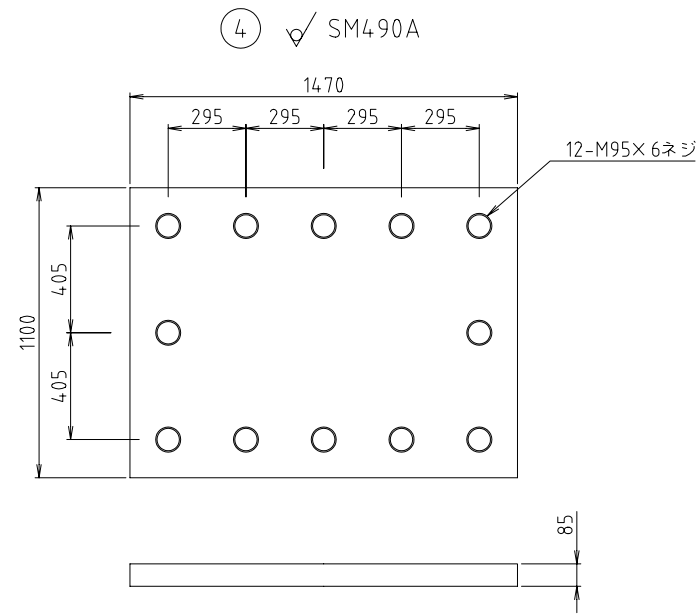
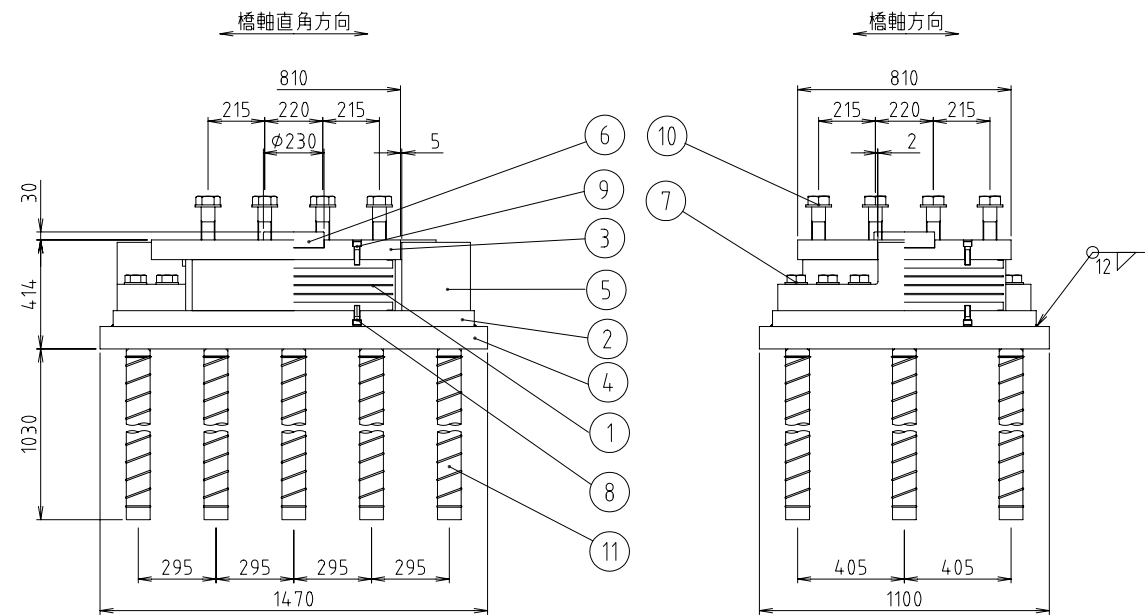
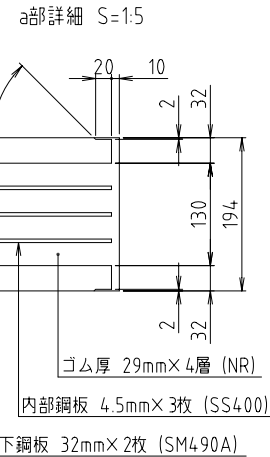
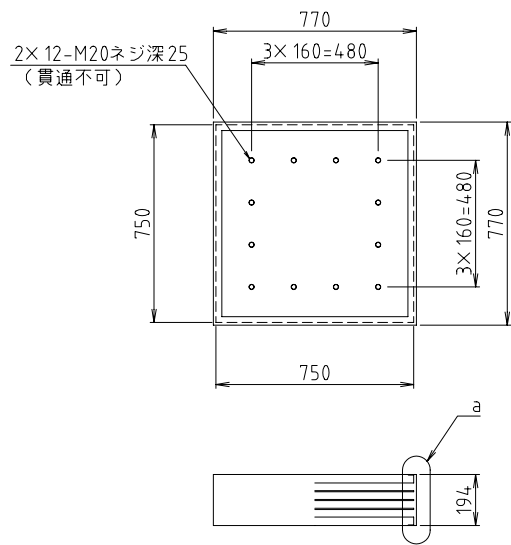


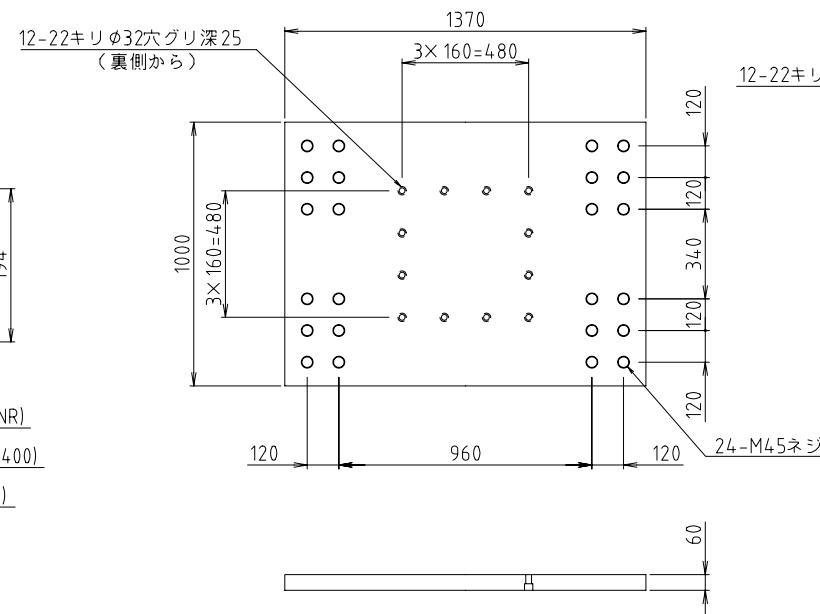
タイプBゴム支承
RB-4500F-2001
R4500-Fix-H5616
(bba)



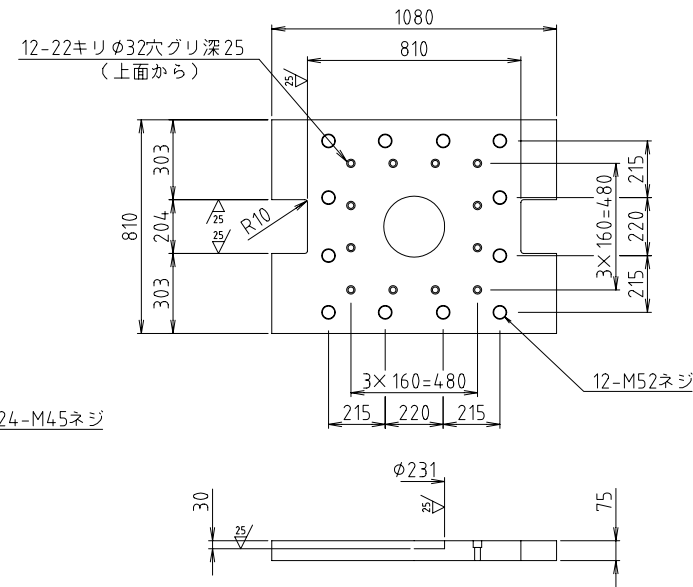
① NR+SS400+SM490A



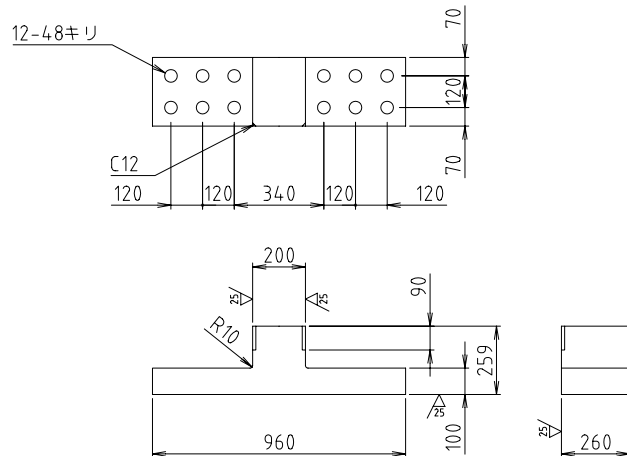
② SM490A



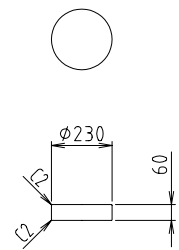
③ SM490A



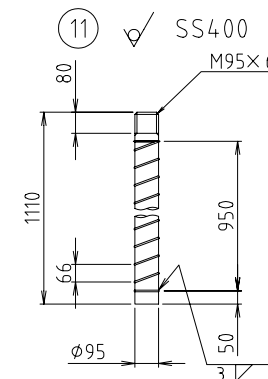
⑤ SM490AまたはSCW480N



⑥ SM490A



- ⑦ 六角ボルト 中 M45×160 8.8
平座金 並丸 45×85×7 -22H
- ⑧ 六角穴付ボルト M20×55 12.9
- ⑨ 六角穴付ボルト M20×70 12.9
- ⑩ 六角ボルト 中 M52× 8.8
平座金 並丸 52×98×8 -22H



設計条件

反力			
全反力	R	4500 kN	
死荷重反力	R _d	2925 kN	
橋軸方向水平力(地震時)	R _{H1e}	5206 kN	
橋軸直角方向水平力(地震時)	R _{H2e}	2603 kN	
上揚力(地震時)	V	877 kN	
水平震度			
等価水平震度	k _{he}	0.89	
許容支圧応力度			
下部工との許容支圧応力度	σ _{ba}	8 N/mm ²	
上部工との許容支圧応力度	σ _{ba}	210 N/mm ²	
ゴム沓			
静的せん断弾性係数	G ₀	0.8 N/mm ²	
鉛直たわみ量	δ	3.94 mm	

材料表

部番	品名	材質	個数	重量(kg)	備考
1	ゴム沓	NR+SS400+SM490A	1	424.8	
2	下沓	SM490A	1	624.1	
3	上沓	SM490A	1	454.1	
4	ベースプレート	SM490A	1	1022.2	
5	サイドブロック	SM490AまたはSCW480N	2	487.6	
6	せん断キー	SM490A	1	19.6	
7	六角ボルト・座金	-	24	71.5	JISB1180 JISB1256
8	六角穴付ボルト	-	12	2.3	JISB1176
9	六角穴付ボルト	-	12	2.8	JISB1176
10	六角ボルト・座金	-	12		JISB1180 JISB1256
11	アンカーボルト	SS400	12	752.8	
全重量				3861.8 (kg)	
一般外面の防食処理					
溶融亜鉛めっき	付着量550g/m ² 以上, 350g/m ² 以上(ボルト類)				
塗装の場合	塗装面積	3.24	(m ²)		

注記) 1.ゴム沓上下面は、有機ジンクリッチプライマー塗装(膜厚30μm以上)とする。
2.鉛直たわみ量は、せん断ひずみ0%時の全反力載荷時の値を表わす。