

タイプBゴム支承
RB-6480F-2001
R6480-Fix-H8087
(bba)

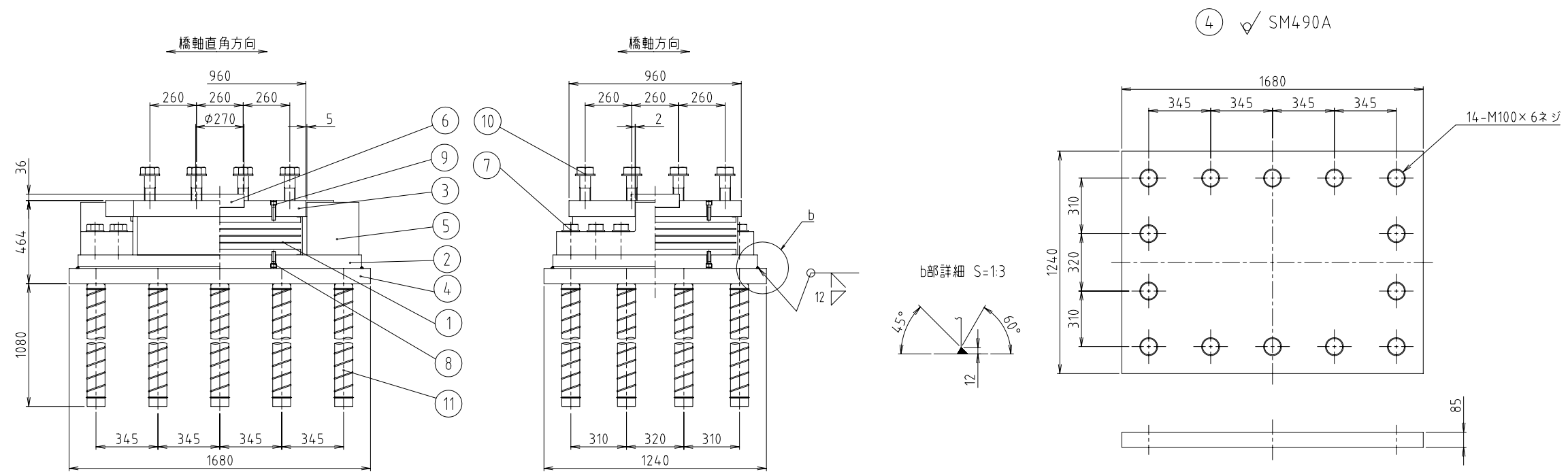
設計条件

反力			
全反力	R	6480 kN	
死荷重反力	R _d	4212 kN	
橋軸方向水平力(地震時)	R _{H1e}	7497 kN	
橋軸直角方向水平力(地震時)	R _{H2e}	3748 kN	
上揚力(地震時)	V	1263 kN	
水平震度			
等価水平震度	k _{h,e}	0.89	
許容支圧応力度			
下部工との許容支圧応力度	σ _{ba}	8 N/mm ²	
上部工との許容支圧応力度	σ _{ba}	210 N/mm ²	
ゴム沓			
静的せん断弾性係数	G ₀	0.8 N/mm ²	
鉛直たわみ量	δ	4.52 mm	

材料表

部番	品名	材質	個数	重量(kg)	備考
1	ゴム沓	NR・SS400・SM490A	1	629.6	
2	下沓	SM490A	1	1025.5	
3	上沓	SM490A	1	765.0	
4	ベースプレート	SM490A	1	1316.6	
5	サイドブロック	SM490AまたはSCW480N	2	755.0	
6	せん断キ	SM490A	1	33.8	
7	六角ボルト・座金	-	24	116.4	JISB1180 JISB1256
8	六角穴付ボルト	-	16	3.8	JISB1176
9	六角穴付ボルト	-	16	4.4	JISB1176
10	六角ボルト・座金	-	12		JISB1180 JISB1256
11	アンカーボルト	SS400	14	1015.6	
全重量				5665.7 (kg)	
一般外面の防食処理					
溶融亜鉛めっき	付着量550g/m ² 以上, 350g/m ² 以上(ボルト類)				
塗装の場合	塗装面積	4.19 (m ²)			

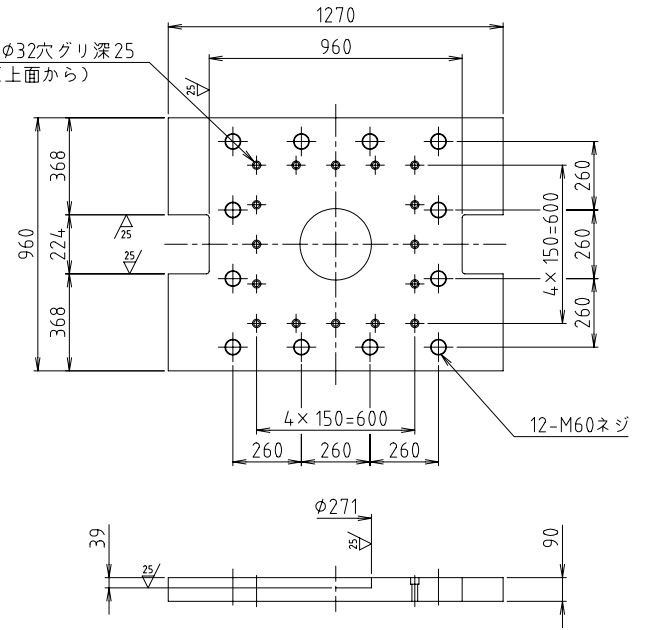
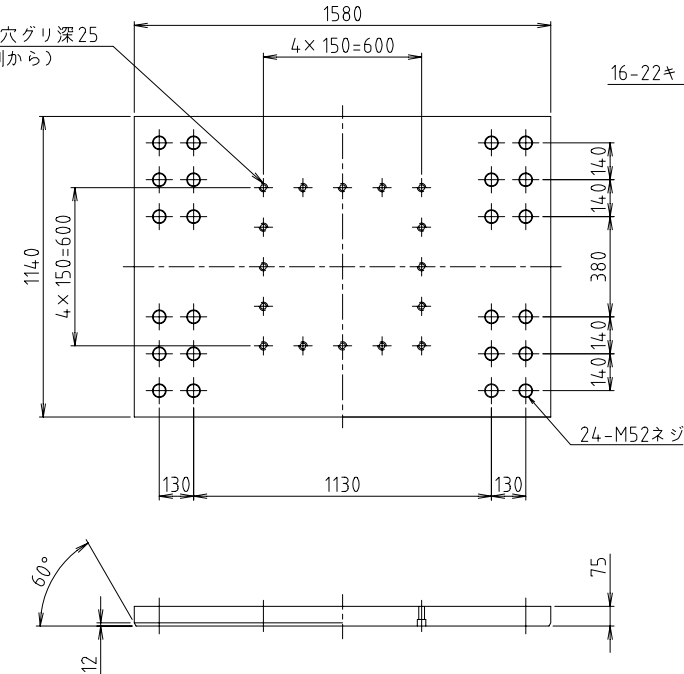
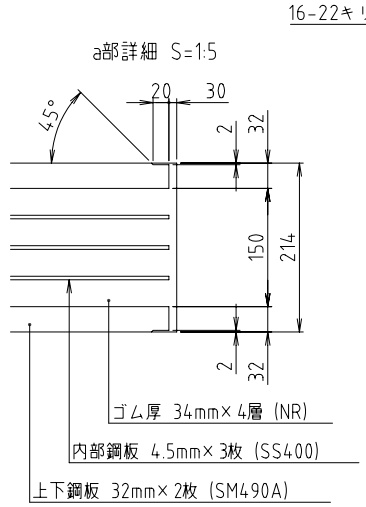
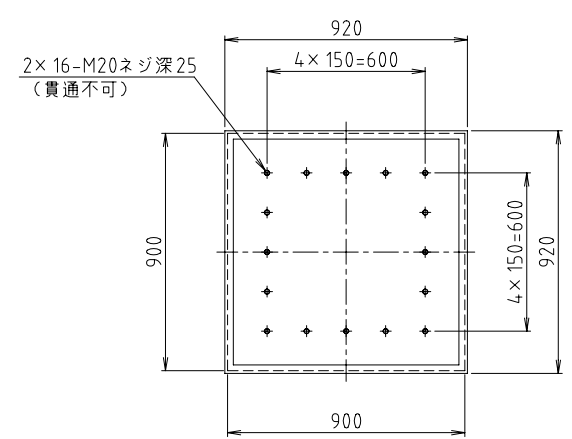
注記) 1.ゴム沓上下面は、有機ジンクリッチプライマー塗装(膜厚30μm以上)とする。
2.鉛直たわみ量は、せん断ひずみ0%時の全反力載荷時の値を表わす。



① NR+SS400+SM490A

② SM490A

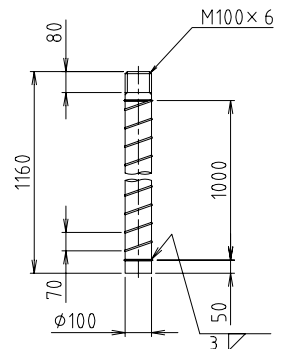
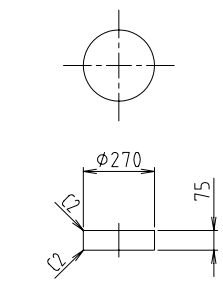
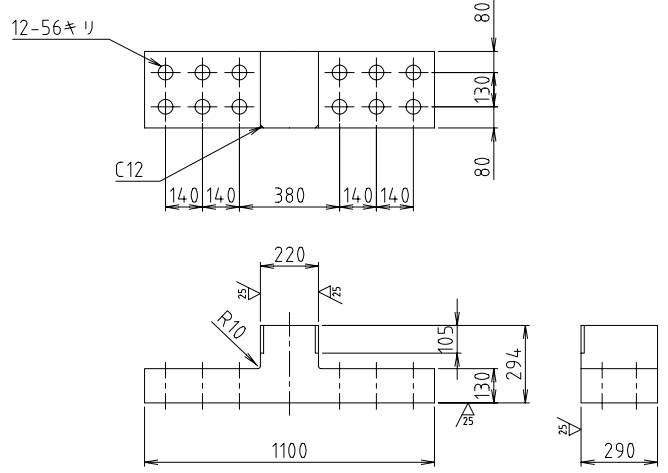
③ (25/√) SM490A



⑤ (25/√) SM490AまたはSCW480N

⑥ (25/√) SM490A

⑪ SS400



- ⑦ 六角ボルト 中 M52×200 8.8
平座金 並丸 52×98×8 -22H
- ⑧ 六角穴付ボルト M20×70 12.9
- ⑨ 六角穴付ボルト M20×85 12.9
- ⑩ 六角ボルト 中 M60× 8.8
平座金 並丸 60×110×9 -22H