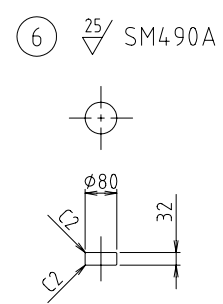
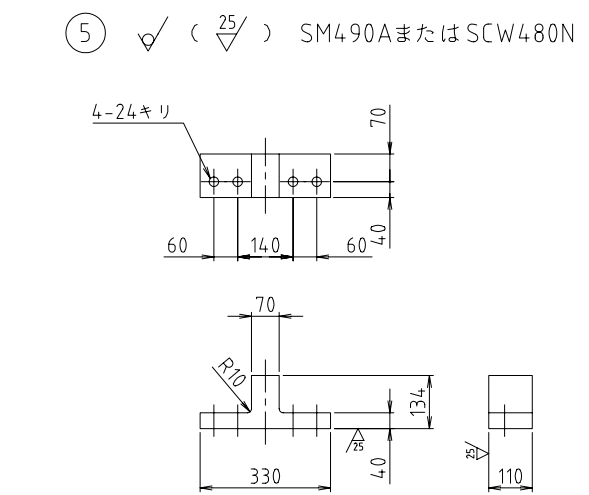
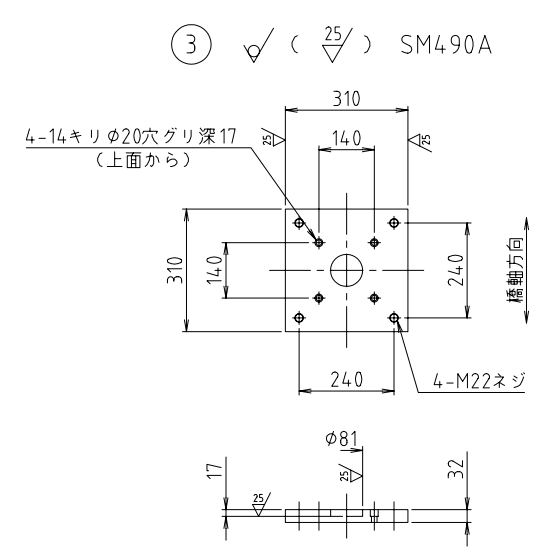
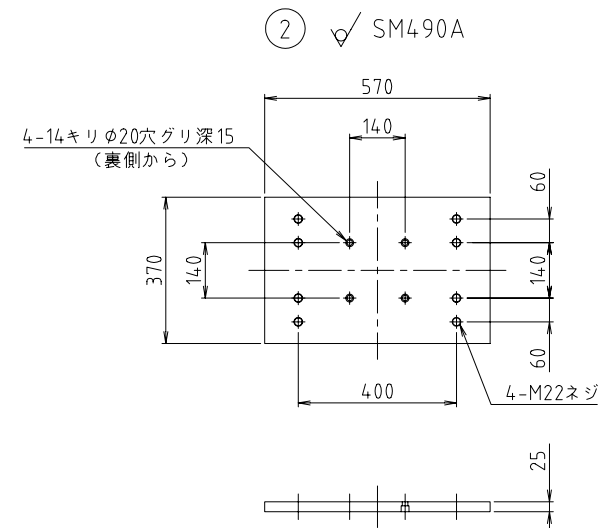
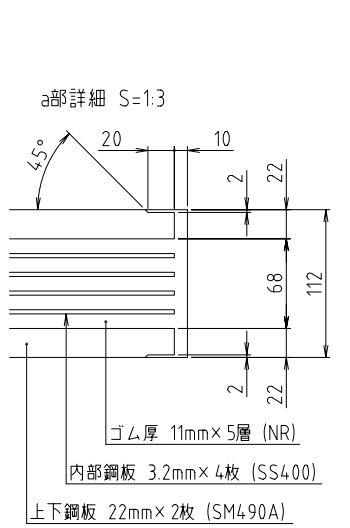
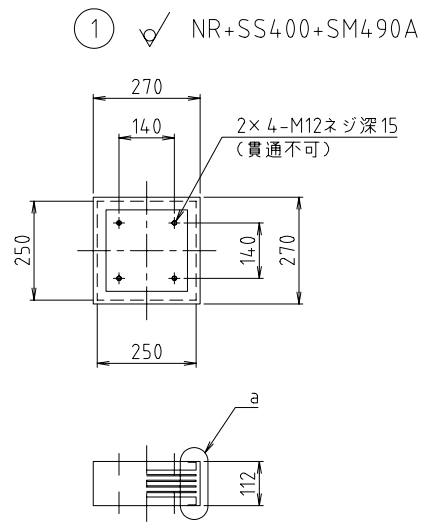
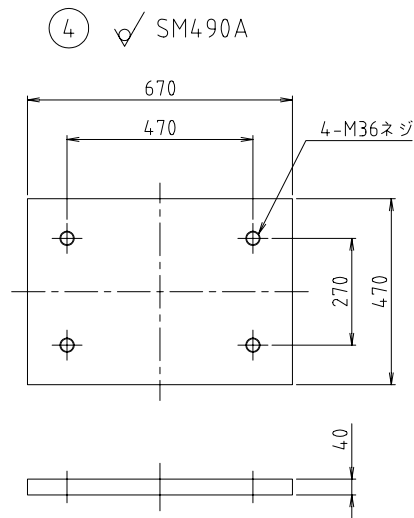
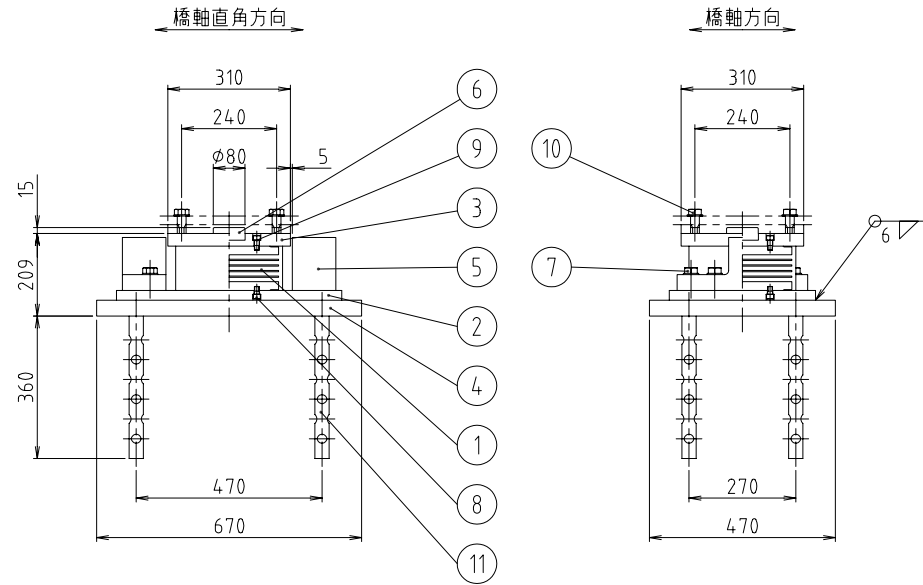
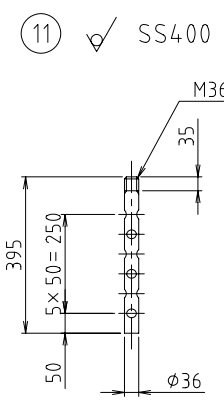


タイプBゴム支承  
RB-430M-2001  
R430-Mov-H268  
(bba)



- ⑦ 六角ボルト 中 M22×65 8.8  
平座金 並丸 22×39×3.2-22H
- ⑧ 六角穴付ボルト M12×20 12.9
- ⑨ 六角穴付ボルト M12×25 12.9
- ⑩ 六角ボルト 中 M22× 8.8  
平座金 並丸 22×39×3.2-22H



設計条件			
反力		力	
全反力	R	430	kN
死荷重反力	R <sub>d</sub>	279	kN
橋軸方向水平力(地震時)	R <sub>H1e</sub>	248	kN
橋軸直角方向水平力(地震時)	R <sub>H2e</sub>	248	kN
上揚力(地震時)	V	83	kN
移動量			
設計移動量	Δ <sub>l</sub>	± 35.0	mm
水平震度			
等価水平震度	k <sub>h,e</sub>	0.89	
許容支圧応力度			
下部工との許容支圧応力度	σ <sub>ba</sub>	8	N/mm <sup>2</sup>
上部工との許容支圧応力度	σ <sub>ba</sub>	210	N/mm <sup>2</sup>
ゴム沓			
静的せん断弾性係数	G <sub>0</sub>	0.8	N/mm <sup>2</sup>
鉛直たわみ量	δ	1.83	mm

材料表					
部番	品名	材質	個数	重量(kg)	備考
1	ゴム沓	NR+SS400+SM490A	1	33.2	
2	下沓	SM490A	1	40.6	
3	上沓	SM490A	1	22.8	
4	ベースプレート	SM490A	1	97.6	
5	サイドブロック	SM490AまたはSCW480N	2	33.0	
6	せん断キ	SM490A	1	1.3	
7	六角ボルト・座金	-	8	2.3	JISB1180 JISB1256
8	六角穴付ボルト	-	4	0.1	JISB1176
9	六角穴付ボルト	-	4	0.1	JISB1176
10	六角ボルト・座金	-	4		JISB1180 JISB1256
11	アンカーボルト	SS400	4	12.6	
全重量				243.6	(kg)
一般外面の防食処理					
溶融亜鉛めっき	付着量550g/m <sup>2</sup> 以上, 350g/m <sup>2</sup> 以上(ボルト類)				
塗装の場合	塗装面積	0.58 (m <sup>2</sup> )			

注記) 1.ゴム沓上下面は、有機ジンクリッチプライマー塗装(膜厚30μm以上)とする。  
2.鉛直たわみ量は、せん断ひずみ0%時の全反力載荷時の値を表わす。