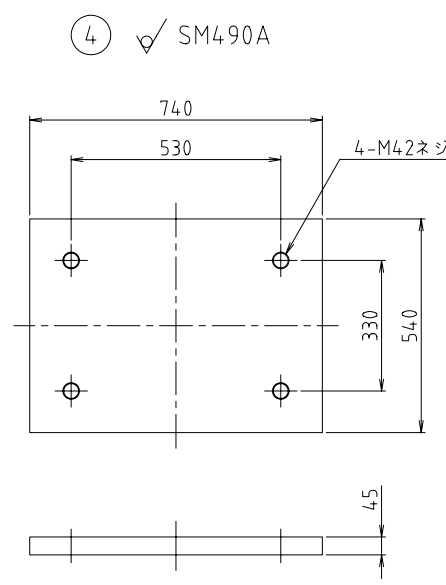
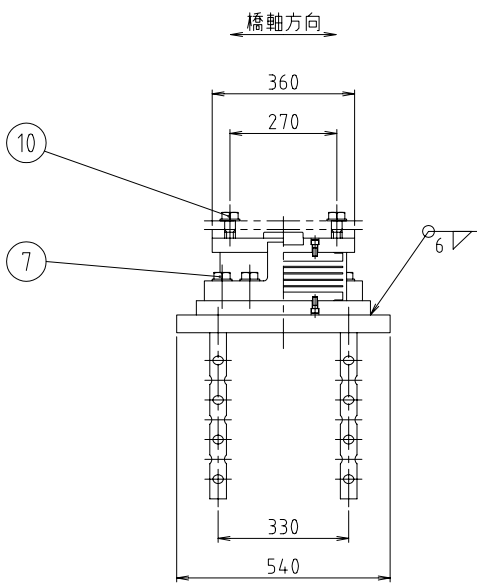
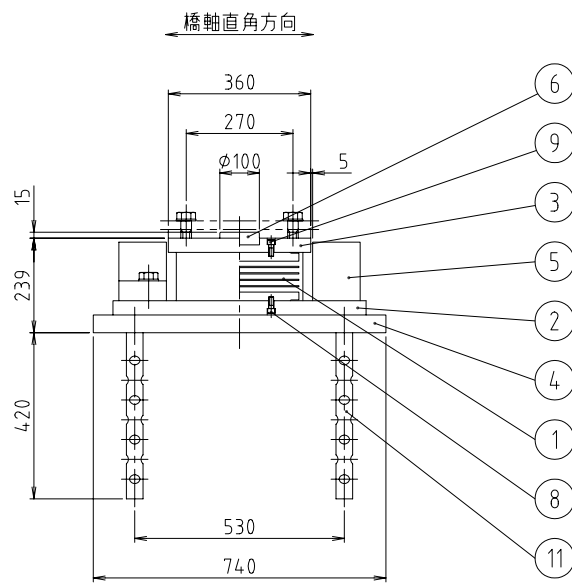
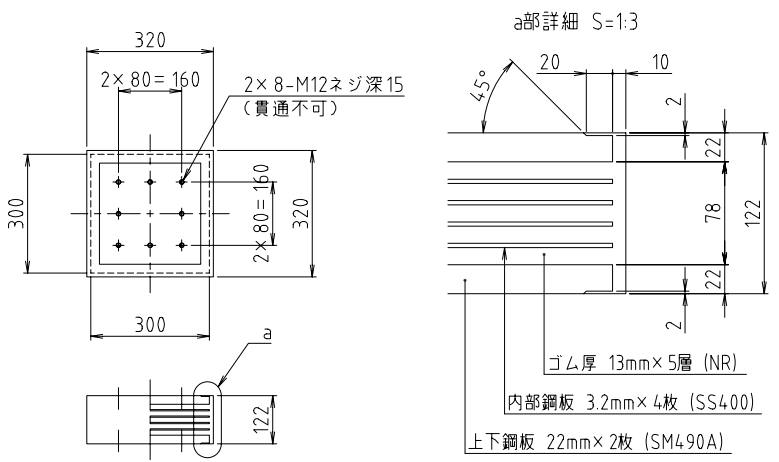


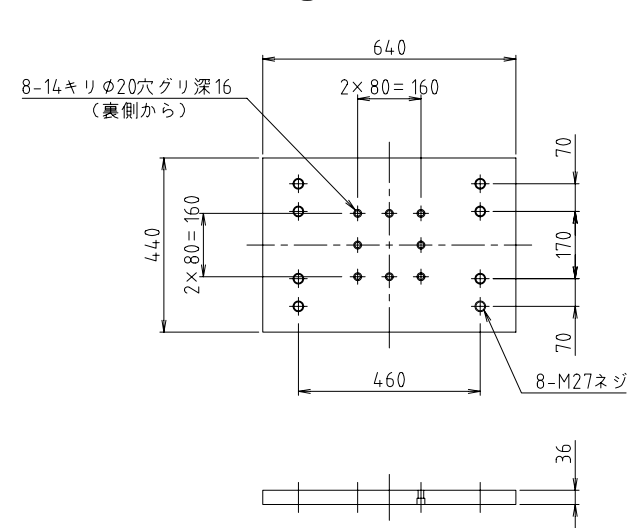
タイプBゴム支承
RB-620M-2001
R620-Mov-H386
(bba)



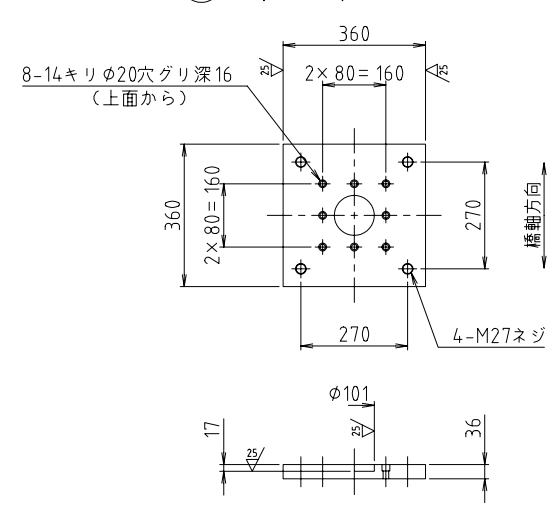
① ✓ NR+SS400+SM490A



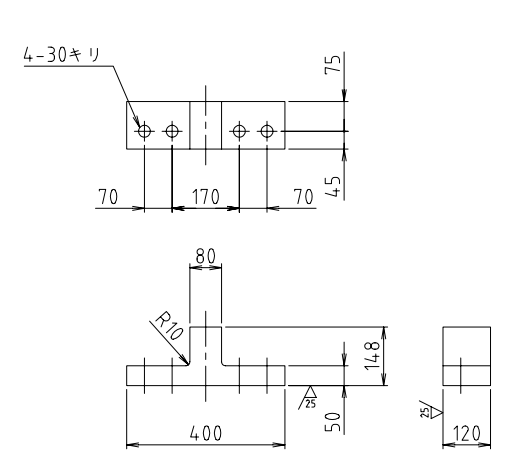
② ✓ SM490A



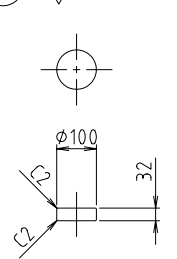
③ ✓ (25/) SM490A



⑤ ✓ (25/) SM490AまたはSCW480N

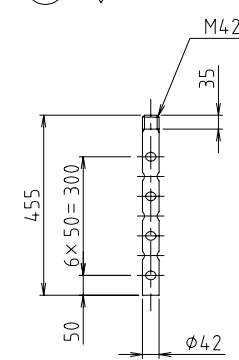


⑥ 25/ SM490A



- ⑦ 六角ボルト 中 M27×85 8.8
平座金 並丸 27×50×4.5-22H
- ⑧ 六角穴付ボルト M12×30 12.9
- ⑨ 六角穴付ボルト M12×30 12.9
- ⑩ 六角ボルト 中 M27× 8.8
平座金 並丸 27×50×4.5-22H

⑪ ✓ SS400



設計条件

反		力	
全反力	R	620	kN
死荷重反力	R _d	403	kN
橋軸方向水平力(地震時)	R _{H1e}	358	kN
橋軸直角方向水平力(地震時)	R _{H2e}	358	kN
上揚力(地震時)	V	120	kN
移動量			
設計移動量	Δ _l	± 40.0 mm	
水平震度			
等価水平震度	k _{h.e}	0.89	
許容支圧応力度			
下部工との許容支圧応力度	σ _{ba}	8 N/mm ²	
上部工との許容支圧応力度	σ _{ba}	210 N/mm ²	
ゴム沓			
静的せん断弾性係数	G ₀	0.8 N/mm ²	
鉛直たわみ量	δ	2.13 mm	

材料表

部番	品名	材質	個数	重量(kg)	備考
1	ゴム沓	NR+SS400+SM490A	1	48.5	
2	下	SM490A	1	77.8	
3	上	SM490A	1	34.4	
4	ベースプレート	SM490A	1	139.2	
5	サイドブロック	SM490AまたはSCW480N	2	50.2	
6	せん断キー	SM490A	1	2.0	
7	六角ボルト・座金	-	8	4.6	JISB1180 JISB1256
8	六角穴付ボルト	-	8	0.3	JISB1176
9	六角穴付ボルト	-	8	0.3	JISB1176
10	六角ボルト・座金	-	4		JISB1180 JISB1256
11	アンカーボルト	SS400	4	19.8	
全重量				377.1	(kg)
一般外面の防食処理					
溶融亜鉛めっき	付着量550g/m ² 以上, 350g/m ² 以上(ボルト類)				
塗装の場合	塗装面積	0.75 (m ²)			

注記) 1.ゴム沓上下面は、有機ジンクリッチプライマー塗装(膜厚30μm以上)とする。
2.鉛直たわみ量は、せん断ひずみ0%時の全反力載荷時の値を表わす。