

タイプBゴム支承
RB-860M-2001
R860-Mov-H536
(bba)

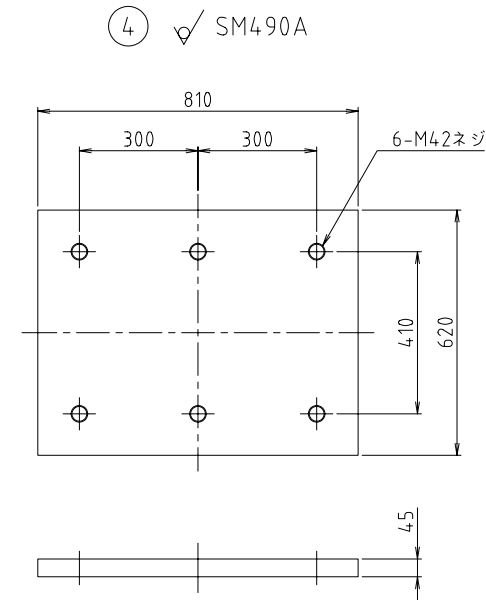
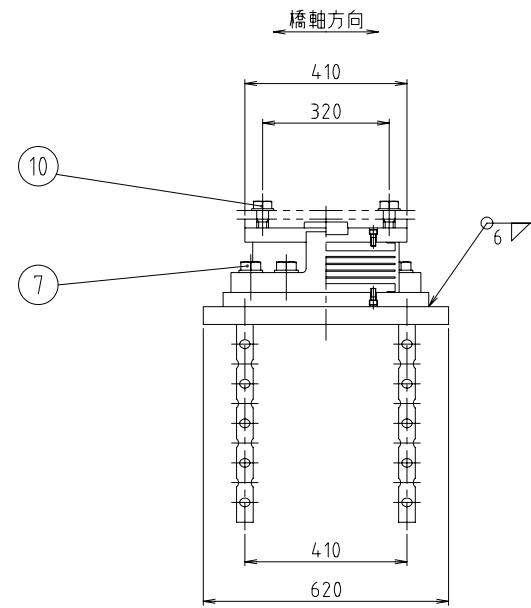
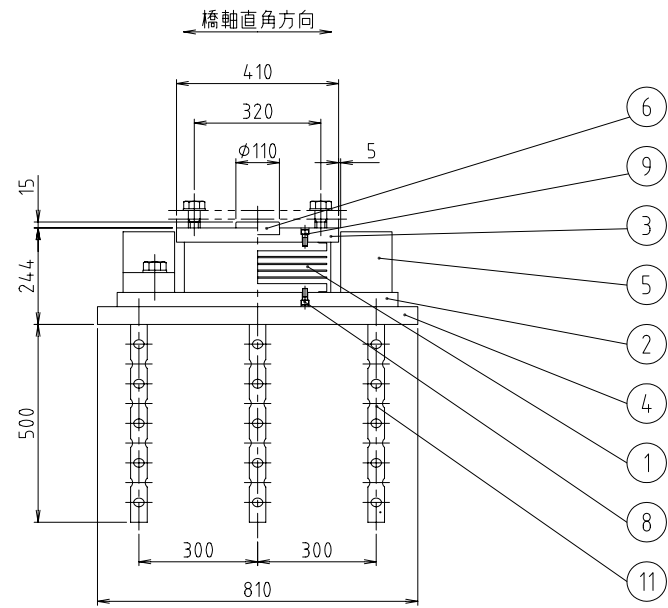
設計条件

反力			
全反力	R	860	kN
死荷重反力	R _d	559	kN
橋軸方向水平力(地震時)	R _{H1e}	497	kN
橋軸直角方向水平力(地震時)	R _{H2e}	497	kN
上揚力(地震時)	V	167	kN
移動量			
設計移動量	Δ _i	± 40.0	mm
水平震度			
等価水平震度	k _{h,e}	0.89	
許容支圧応力度			
下部工との許容支圧応力度	σ _{ba}	8	N/mm ²
上部工との許容支圧応力度	σ _{ba}	210	N/mm ²
ゴム沓			
静的せん断弾性係数	G ₀	0.8	N/mm ²
鉛直たわみ量	δ	2.16	mm

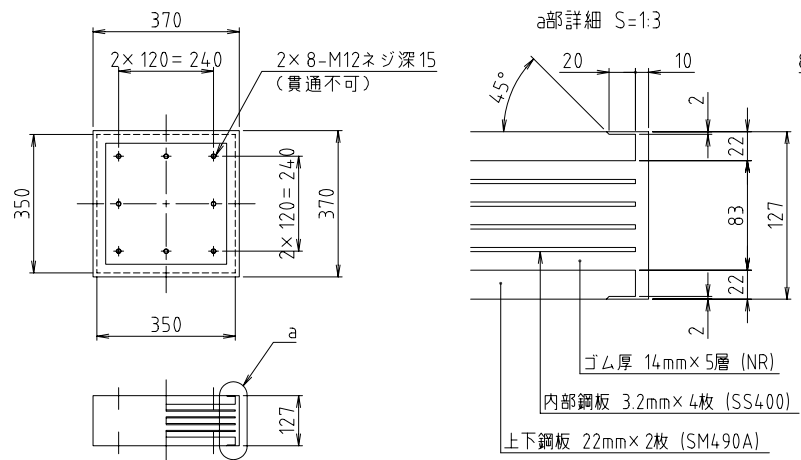
材料表

部番	品名	材質	個数	重量(kg)	備考
1	ゴム沓	NR+SS400+SM490A	1	66.6	
2	下沓	SM490A	1	101.9	
3	上沓	SM490A	1	44.9	
4	ベースプレート	SM490A	1	174.5	
5	サイドブロック	SM490AまたはSCW480N	2	66.8	
6	せん断キー	SM490A	1	2.4	
7	六角ボルト・座金	-	8	7.9	JISB1180 JISB1256
8	六角穴付ボルト	-	8	0.3	JISB1176
9	六角穴付ボルト	-	8	0.3	JISB1176
10	六角ボルト・座金	-	4		JISB1180 JISB1256
11	アンカーボルト	SS400	6	34.9	
全重量				500.5	(kg)
一般外面の防食処理					
溶融亜鉛めっき	付着量550g/m ² 以上, 350g/m ² 以上(ボルト類)				
塗装の場合	塗装面積	0.89 (m ²)			

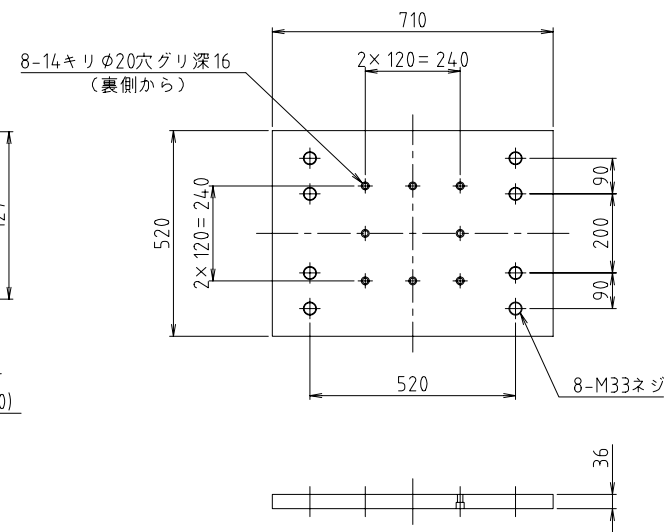
注記) 1.ゴム沓上下面は、有機ジンクリッチプライマー塗装(膜厚30μm以上)とする。
2.鉛直たわみ量は、せん断ひずみ0%時の全反力載荷時の値を表わす。



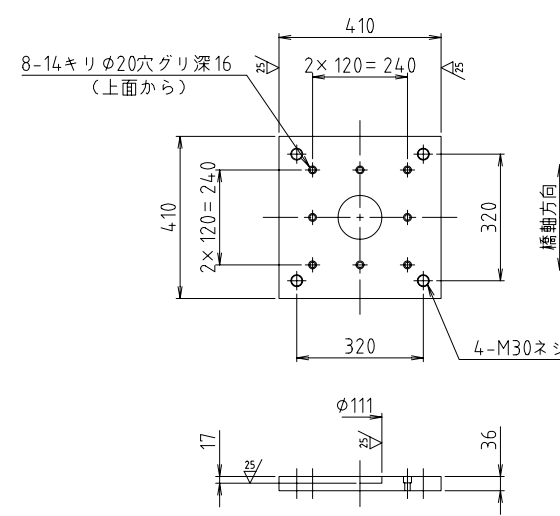
① NR+SS400+SM490A



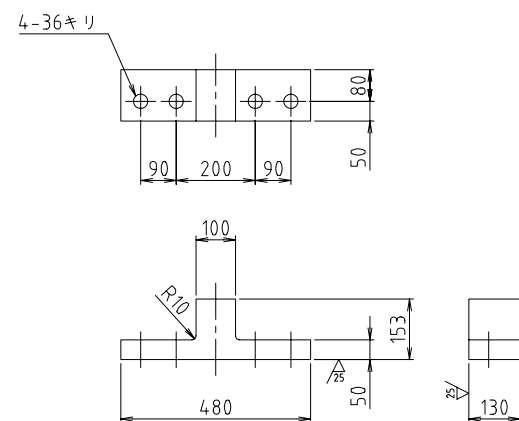
② SM490A



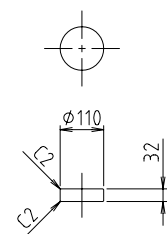
③ (25) SM490A



⑤ (25) SM490AまたはSCW480N



⑥ (25) SM490A



- ⑦ 六角ボルト 中 M33×90 8.8
平座金 並丸 33×60×6 -22H
- ⑧ 六角穴付ボルト M12×30 12.9
- ⑨ 六角穴付ボルト M12×30 12.9
- ⑩ 六角ボルト 中 M30× 8.8
平座金 並丸 30×56×4.5-22H

⑪ SS400

