

タイプBゴム支承
RB-1100M-2001
R1100-Mov-H686
(bba)

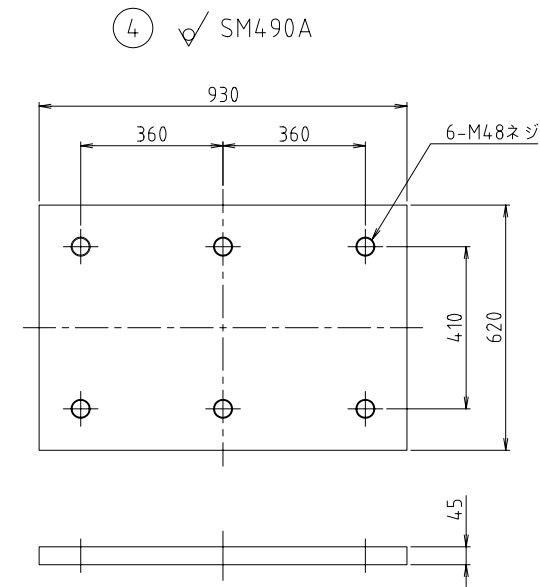
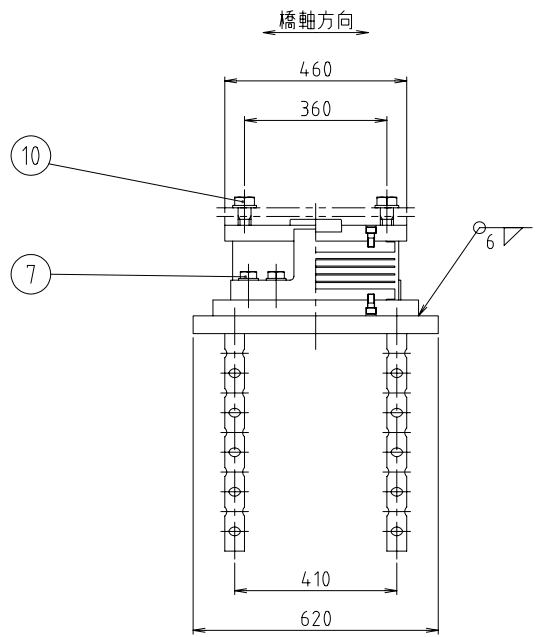
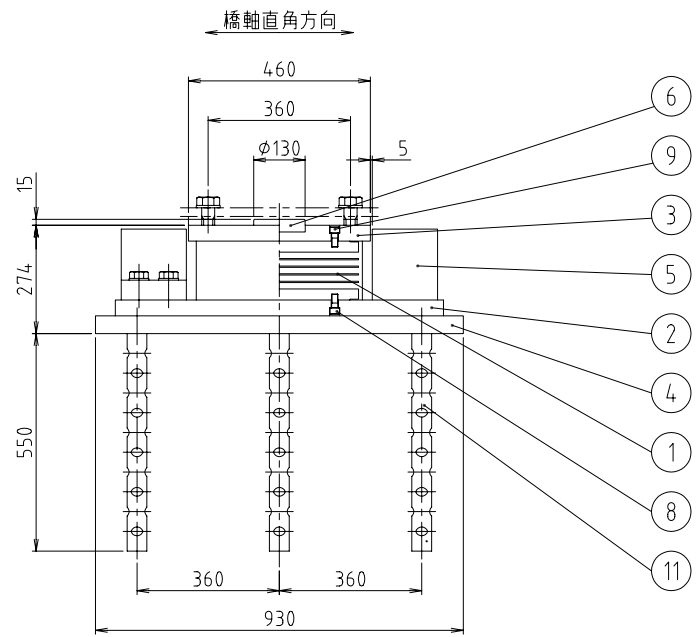
設計条件

反力		
全反力	R	1100 kN
死荷重反力	R _d	715 kN
橋軸方向水平力(地震時)	R _{H1e}	636 kN
橋軸直角方向水平力(地震時)	R _{H2e}	636 kN
上揚力(地震時)	V	214 kN
移動量		
設計移動量	Δ _l	± 45.0 mm
水平震度		
等価水平震度	k _{h,e}	0.89
許容支圧応力度		
下部工との許容支圧応力度	σ _{ba}	8 N/mm ²
上部工との許容支圧応力度	σ _{ba}	210 N/mm ²
ゴム沓		
静的せん断弾性係数	G ₀	0.8 N/mm ²
鉛直たわみ量	δ	2.42 mm

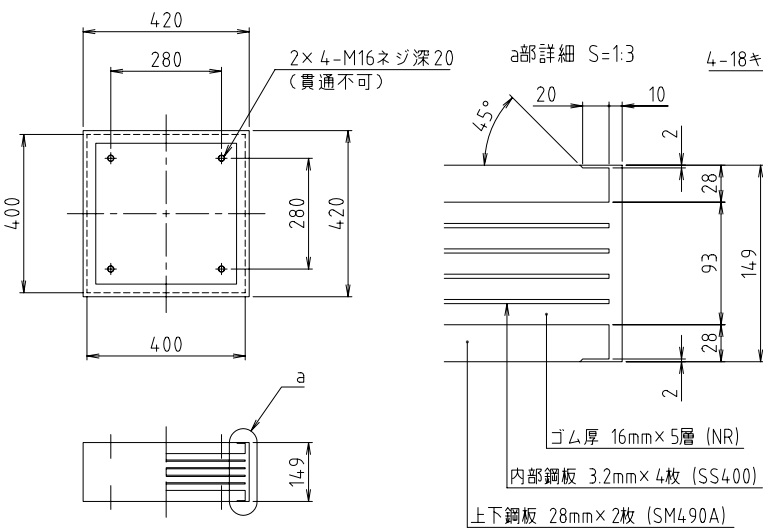
材料表

部番	品名	材質	個数	重量(kg)	備考
1	ゴム沓	NR+SS400+SM490A	1	103.9	
2	下沓	SM490A	1	132.2	
3	上沓	SM490A	1	63.1	
4	ベースプレート	SM490A	1	199.8	
5	サイドブロック	SM490AまたはSCW480N	2	88.0	
6	せん断キー	SM490A	1	3.3	
7	六角ボルト・座金	-	16	9.3	JISB1180 JISB1256
8	六角穴付ボルト	-	4	0.4	JISB1176
9	六角穴付ボルト	-	4	0.4	JISB1176
10	六角ボルト・座金	-	4		JISB1180 JISB1256
11	アンカーボルト	SS400	6	54.6	
全重量			655.0 (kg)		
一般外面の防食処理					
溶融亜鉛めっき	付着量550g/m ² 以上, 350g/m ² 以上(ボルト類)				
塗装の場合	塗装面積 1.02 (m ²)				

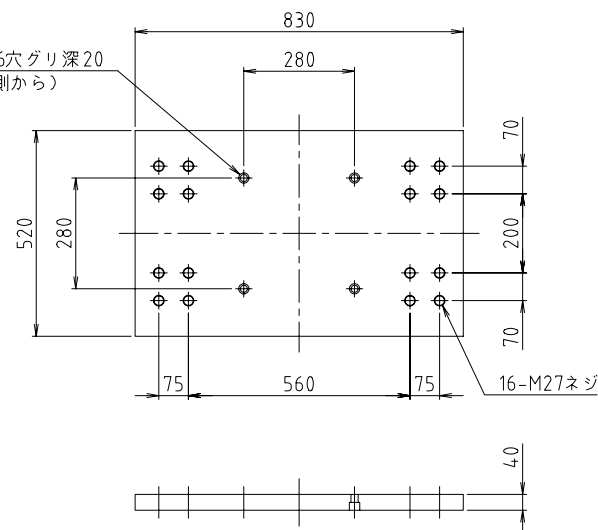
注記) 1.ゴム沓上下面は、有機ジンクリッチプライマー塗装(膜厚30μm以上)とする。
2.鉛直たわみ量は、せん断ひずみ0%時の全反力載荷時の値を表わす。



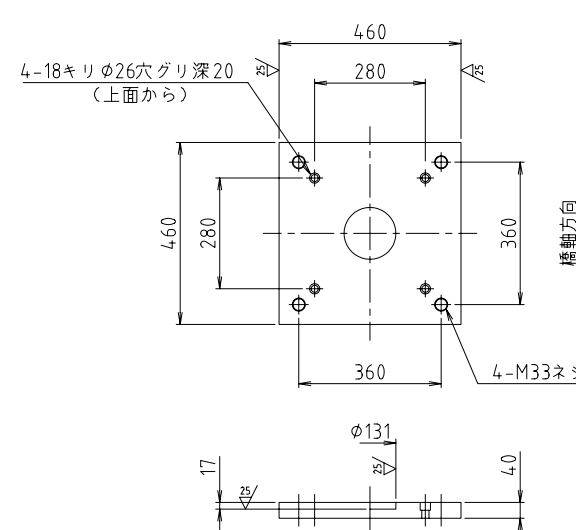
① NR+SS400+SM490A



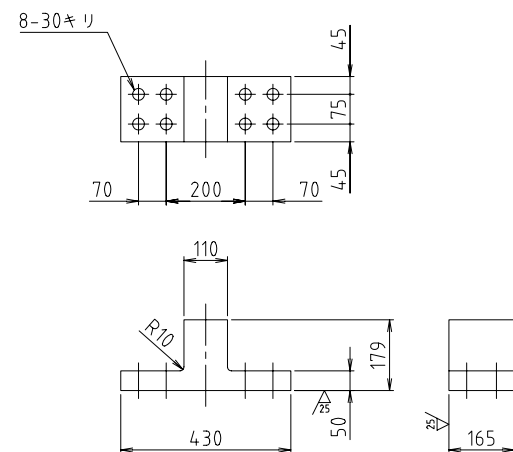
② SM490A



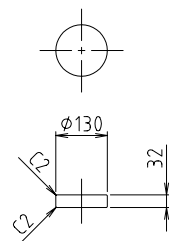
③ (25/√) SM490A



⑤ (25/√) SM490AまたはSCW480N



⑥ (25/√) SM490A



- ⑦ 六角ボルト 中 M27×85 8.8
平座金 並丸 27×50×4.5 -22H
- ⑧ 六角穴付ボルト M16×35 12.9
- ⑨ 六角穴付ボルト M16×35 12.9
- ⑩ 六角ボルト 中 M33×8.8
平座金 並丸 33×60×6 -22H

⑪ SS400

