

タイプBゴム支承
RB-1800M-2001
R1800-Mov-H1123
(bba)

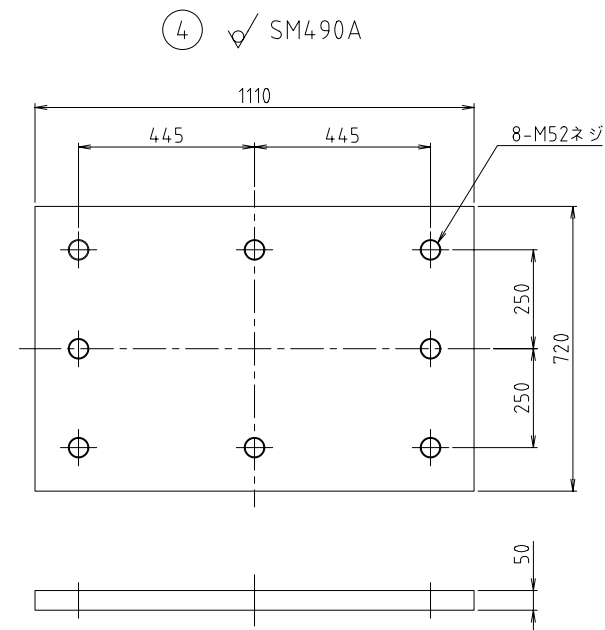
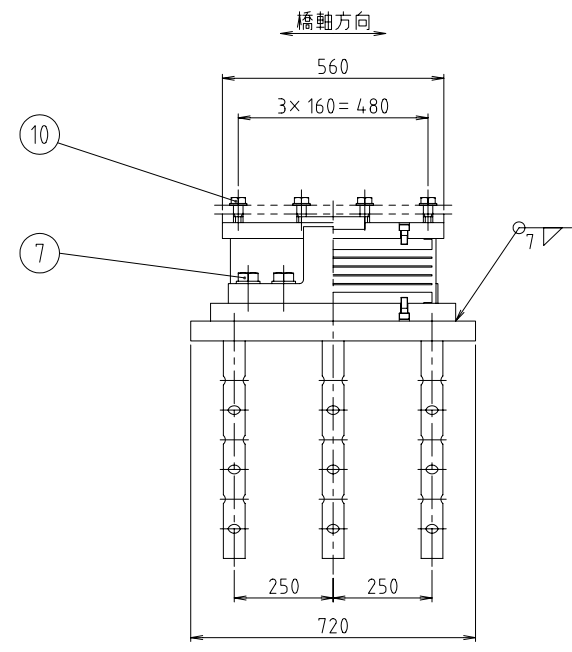
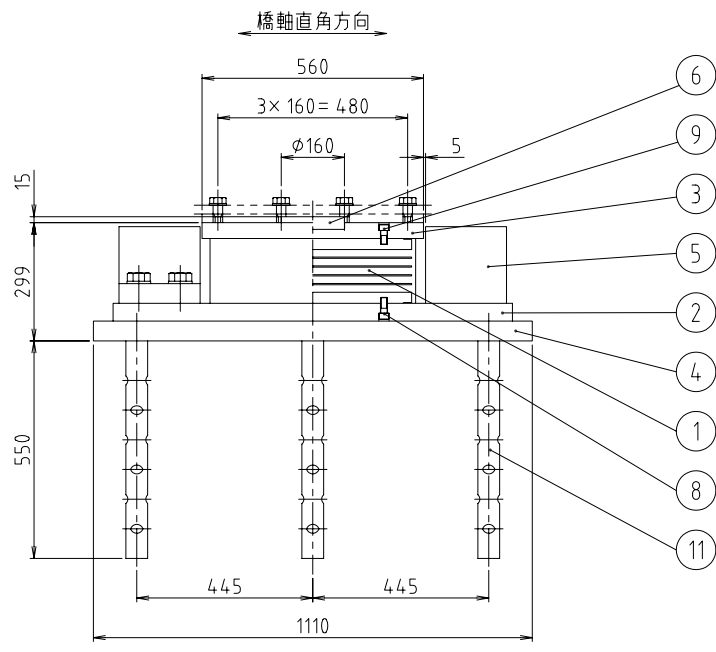
設計条件

反力		
全反力	R	1800 kN
死荷重反力	R _d	1170 kN
橋軸方向水平力(地震時)	R _{H1e}	1041 kN
橋軸直角方向水平力(地震時)	R _{H2e}	1041 kN
上揚力(地震時)	V	351 kN
移動量		
設計移動量	Δ _i	± 50.0 mm
水平震度		
等価水平震度	k _{h.e}	0.89
許容支圧応力度		
下部工との許容支圧応力度	σ _{ba}	8 N/mm ²
上部工との許容支圧応力度	σ _{ba}	210 N/mm ²
ゴム沓		
静的せん断弾性係数	G ₀	0.8 N/mm ²
鉛直たわみ量	δ	2.86 mm

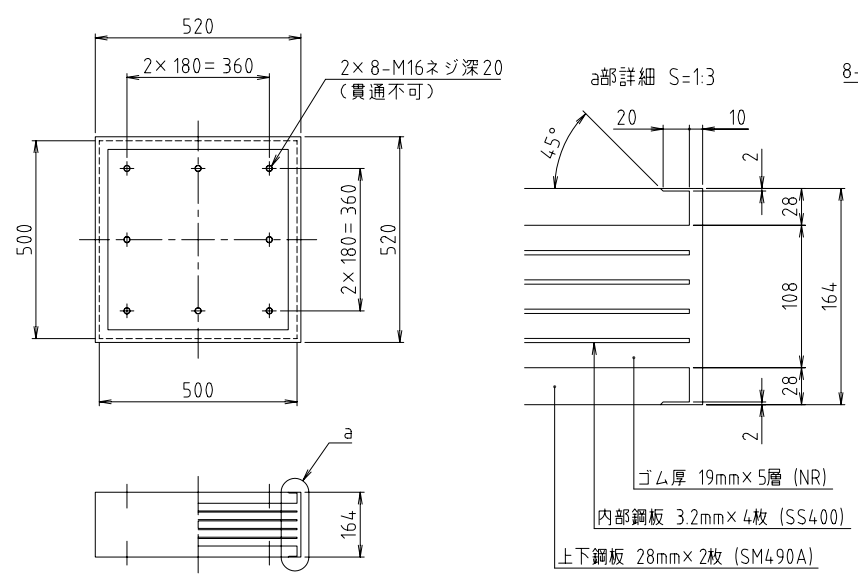
材料表

部番	品名	材質	個数	重量(kg)	備考
1	ゴム沓	NR+SS400+SM490A	1	166.1	
2	下沓	SM490A	1	215.3	
3	上沓	SM490A	1	93.1	
4	ベースプレート	SM490A	1	307.0	
5	サイドブロック	SM490AまたはSCW480N	2	148.4	
6	せん断キー	SM490A	1	5.1	
7	六角ボルト・座金	-	16	16.3	JISB1180 JISB1256
8	六角穴付ボルト	-	8	0.8	JISB1176
9	六角穴付ボルト	-	8	0.7	JISB1176
10	六角ボルト・座金	-	12		JISB1180 JISB1256
11	アンカーボルト	SS400	8	88.8	
全重量				1041.6	(kg)
一般外面の防食処理					
溶融亜鉛めっき	付着量550g/m ² 以上, 350g/m ² 以上(ボルト類)				
塗装の場合	塗装面積	1.34 (m ²)			

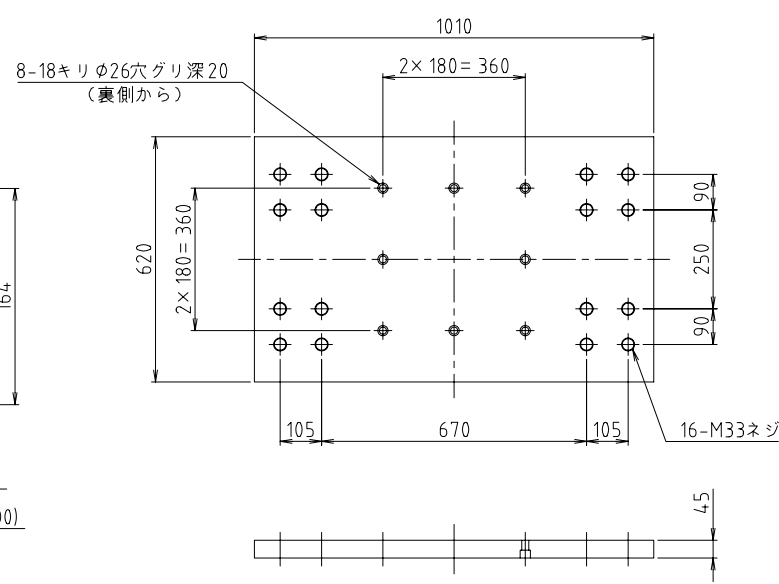
注記) 1.ゴム沓上下面は、有機ジンクリッチプライマー塗装(膜厚30μm以上)とする。
2.鉛直たわみ量は、せん断ひずみ0%時の全反力載荷時の値を表わす。



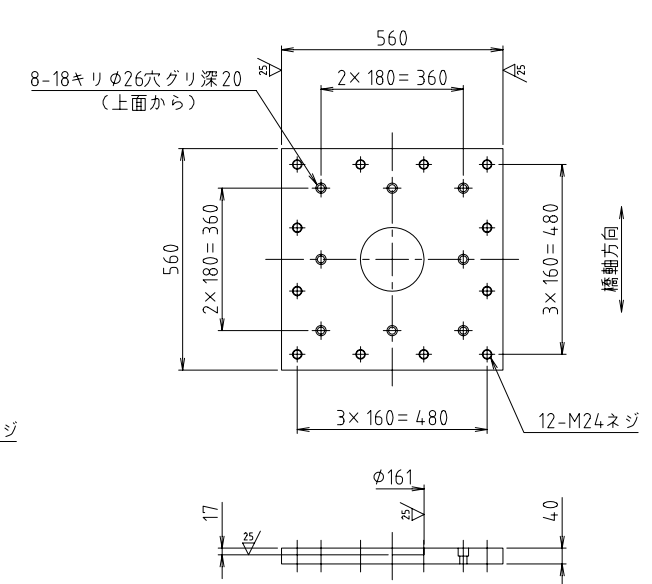
① NR+SS400+SM490A



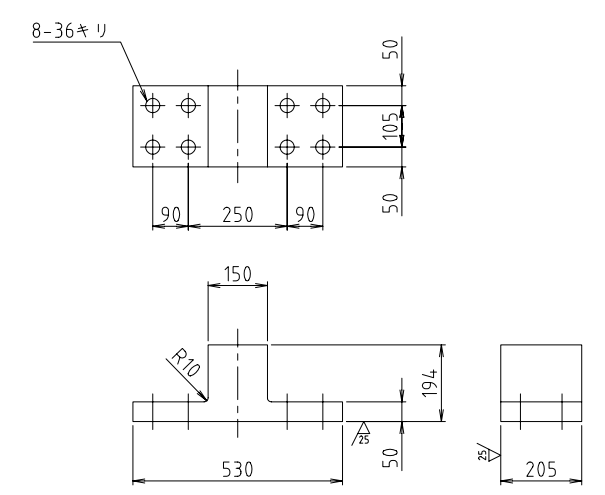
② SM490A



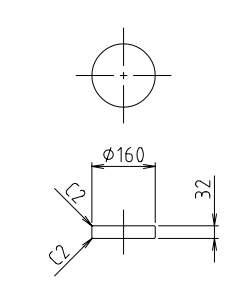
③ (25/) SM490A



⑤ (25/) SM490AまたはSCW480N



⑥ (25/) SM490A



- ⑦ 六角ボルト 中 M33×95 8.8
平座金 並丸 33×60×6 -22H
- ⑧ 六角穴付ボルト M16×40 12.9
- ⑨ 六角穴付ボルト M16×35 12.9
- ⑩ 六角ボルト 中 M24× 8.8
平座金 並丸 24×44×4.5-22H

⑪ SS400

