

タイプBゴム支承  
RB-2500M-2001  
R2500-Mov-H1560  
(bba)

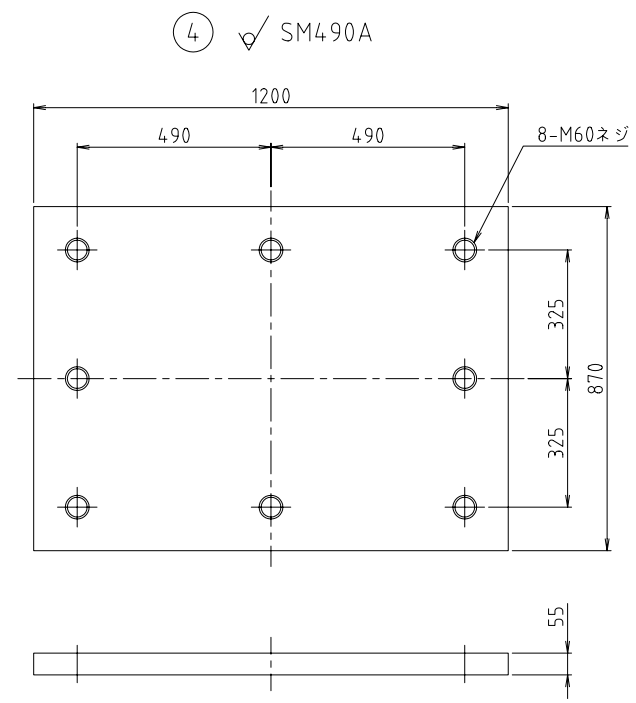
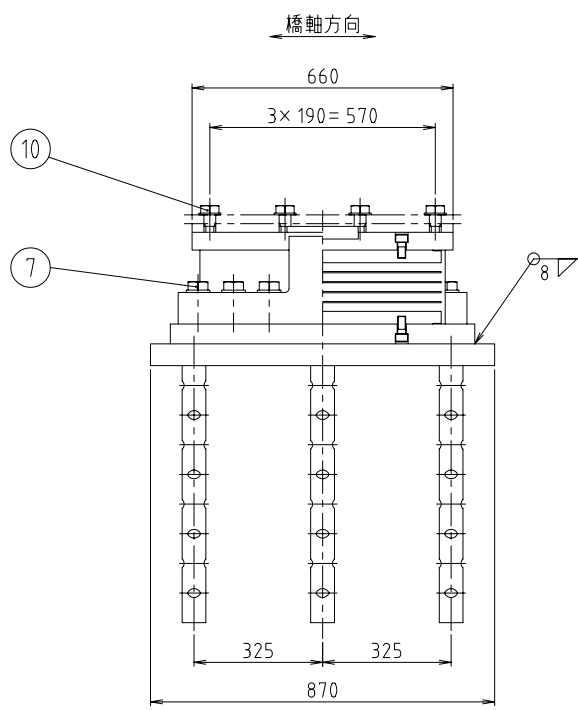
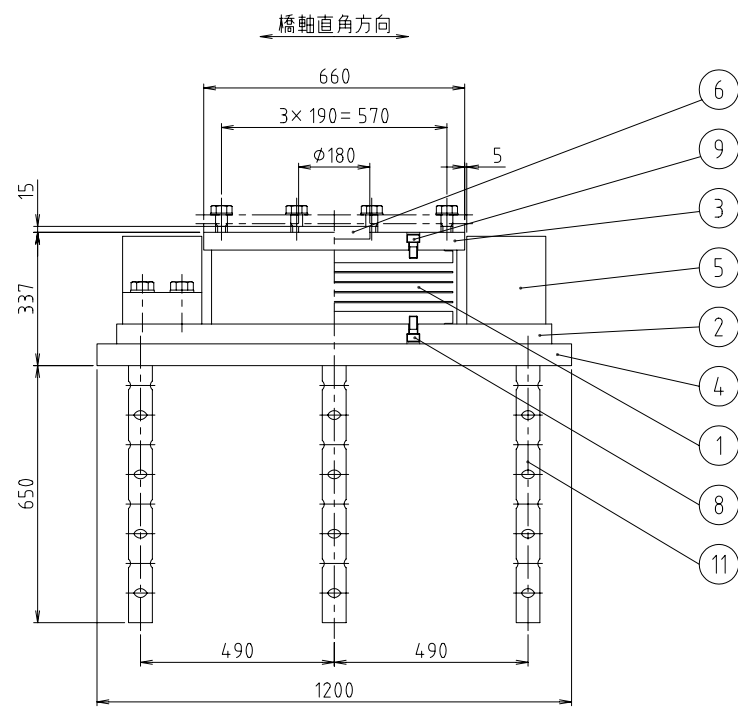
設計条件

反力		
全反力	R	2500 kN
死荷重反力	R <sub>d</sub>	1625 kN
橋軸方向水平力(地震時)	R <sub>H1e</sub>	1446 kN
橋軸直角方向水平力(地震時)	R <sub>H2e</sub>	1446 kN
上揚力(地震時)	V	487 kN
移動量		
設計移動量	Δ <sub>l</sub>	± 60.0 mm
水平震度		
等価水平震度	k <sub>he</sub>	0.89
許容支圧応力度		
下部工との許容支圧応力度	σ <sub>ba</sub>	8 N/mm <sup>2</sup>
上部工との許容支圧応力度	σ <sub>ba</sub>	210 N/mm <sup>2</sup>
ゴム沓		
静的せん断弾性係数	G <sub>0</sub>	0.8 N/mm <sup>2</sup>
鉛直たわみ量	δ	3.08 mm

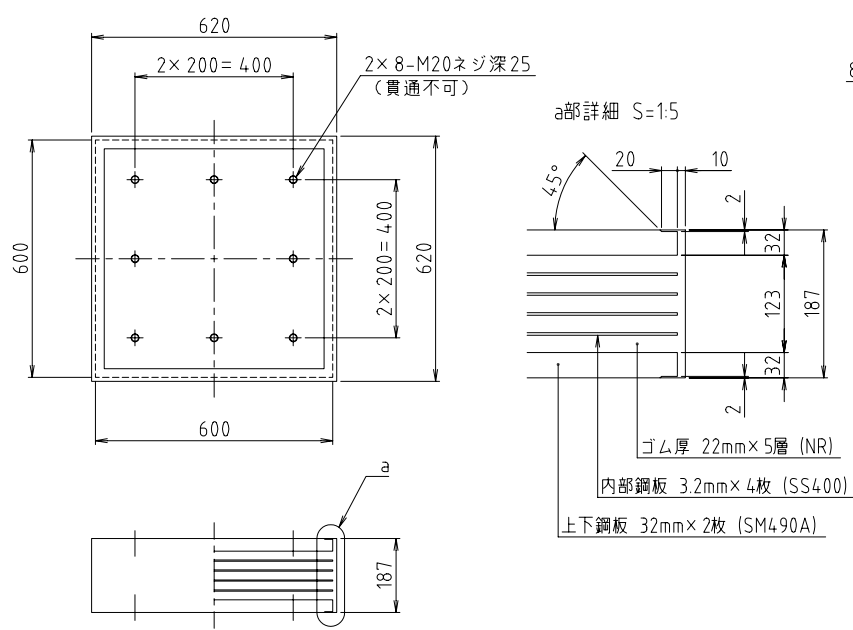
材料表

部番	品名	材質	個数	重量(kg)	備考
1	ゴム沓	NR+SS400+SM490A	1	267.4	
2	下沓	SM490A	1	322.5	
3	上沓	SM490A	1	145.7	
4	ベースプレート	SM490A	1	441.0	
5	サイドブロック	SM490AまたはSCW480N	2	243.8	
6	せん断キ	SM490A	1	6.4	
7	六角ボルト・座金	-	24	30.0	JISB1180 JISB1256
8	六角穴付ボルト	-	8	1.4	JISB1176
9	六角穴付ボルト	-	8	1.3	JISB1176
10	六角ボルト・座金	-	12		JISB1180 JISB1256
11	アンカーボルト	SS400	8	124.3	
全重量				1583.8	(kg)
一般外面の防食処理					
溶融亜鉛めっき	付着量550g/m <sup>2</sup> 以上, 350g/m <sup>2</sup> 以上(ボルト類)				
塗装の場合	塗装面積 1.75 (m <sup>2</sup> )				

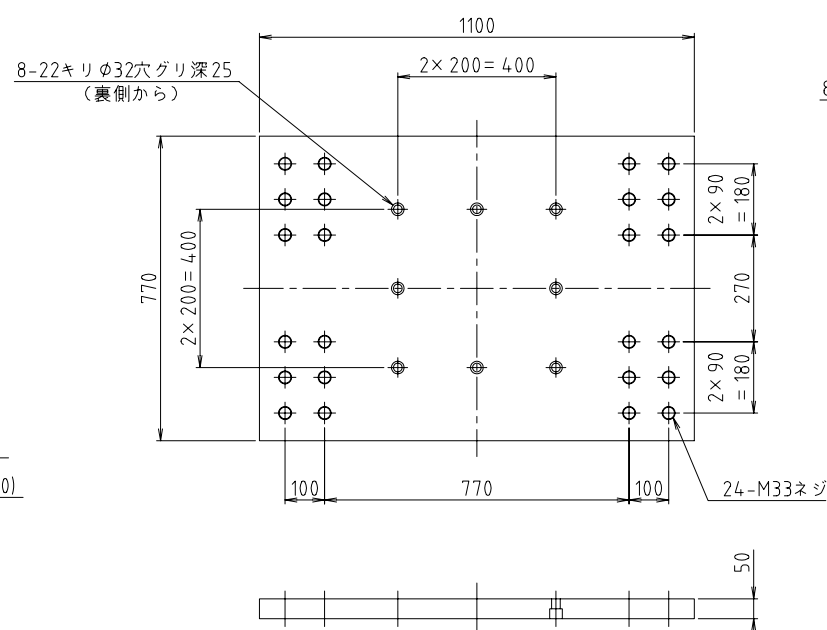
注記) 1.ゴム沓上下面は、有機ジンクリッチプライマー塗装(膜厚30μm以上)とする。  
2.鉛直たわみ量は、せん断ひずみ0%時の全反力載荷時の値を表わす。



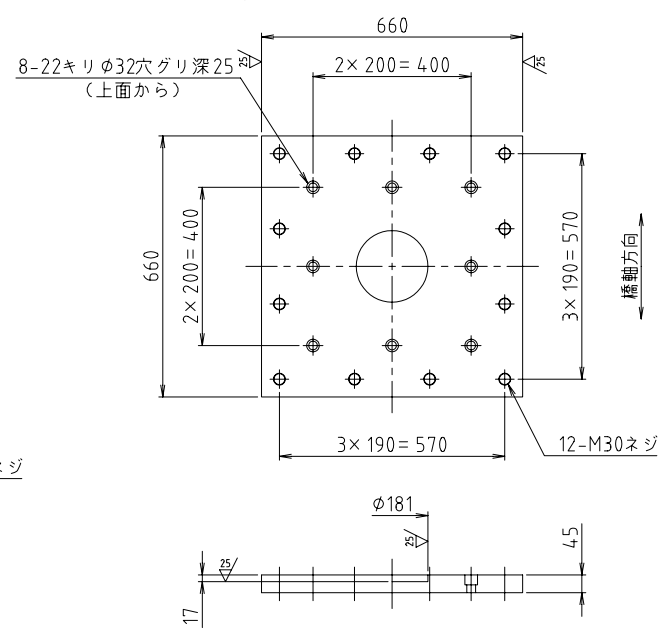
① NR+SS400+SM490A



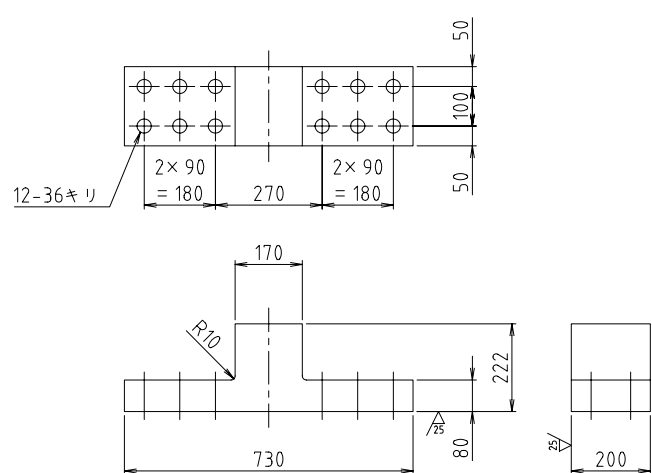
② SM490A



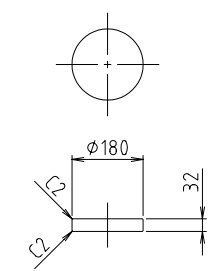
③ (25/ ) SM490A



⑤ (25/ ) SM490AまたはSCW480N



⑥ 25/ SM490A



- ⑦ 六角ボルト 中 M33×130 8.8 平座金 並丸 33×60×6 -22H
- ⑧ 六角穴付ボルト M20×45 12.9
- ⑨ 六角穴付ボルト M20×40 12.9
- ⑩ 六角ボルト 中 M30× 8.8 平座金 並丸 30×56×4.5-22H

⑪ SS400

