

タイプBゴム支承
RB-3000M-2001
R3000-Mov-H1872
(bba)

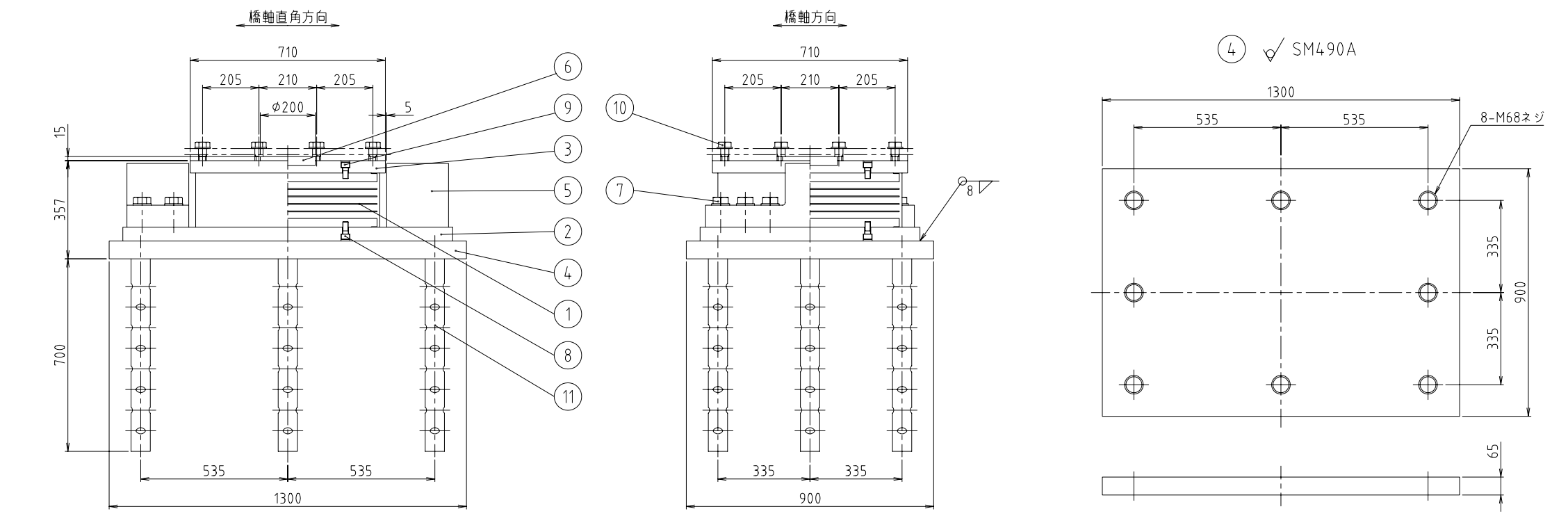
設計条件

反力		
全反力	R	3000 kN
死荷重反力	R _d	1950 kN
橋軸方向水平力(地震時)	R _{H1e}	1735 kN
橋軸直角方向水平力(地震時)	R _{H2e}	1735 kN
上揚力(地震時)	V	585 kN
移動量		
設計移動量	Δl	± 65.0 mm
水平震度		
等価水平震度	k _{h,e}	0.89
許容支圧応力度		
下部工との許容支圧応力度	σ _{ba}	8 N/mm ²
上部工との許容支圧応力度	σ _{ba}	210 N/mm ²
ゴム沓		
静的せん断弾性係数	G ₀	0.8 N/mm ²
鉛直たわみ量	δ	3.46 mm

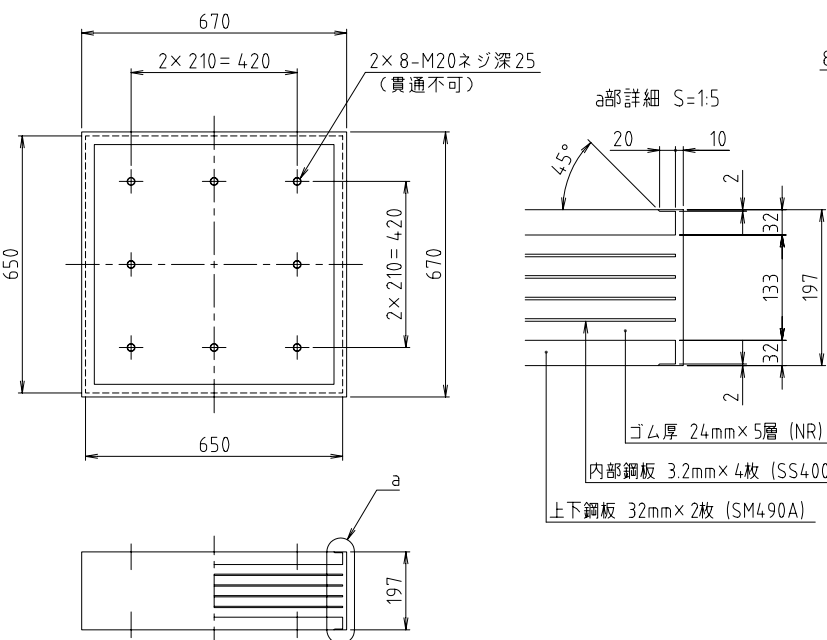
材料表

部番	品名	材質	個数	重量(kg)	備考
1	ゴム沓	NR+SS400+SM490A	1	318.7	
2	下沓	SM490A	1	365.4	
3	上沓	SM490A	1	169.1	
4	ベースプレート	SM490A	1	582.2	
5	サイドブロック	SM490AまたはSCW480N	2	293.4	
6	せん断キー	SM490A	1	7.9	
7	六角ボルト・座金	-	24	36.5	JISB1180 JISB1256
8	六角穴付ボルト	-	8	1.4	JISB1176
9	六角穴付ボルト	-	8	1.3	JISB1176
10	六角ボルト・座金	-	12		JISB1180 JISB1256
11	アンカーボルト	SS400	8	182.5	
全重量				1958.4	(kg)
一般外面の防食処理					
溶融亜鉛めっき	付着量550g/m ² 以上, 350g/m ² 以上(ボルト類)				
塗装の場合	塗装面積 1.95 (m ²)				

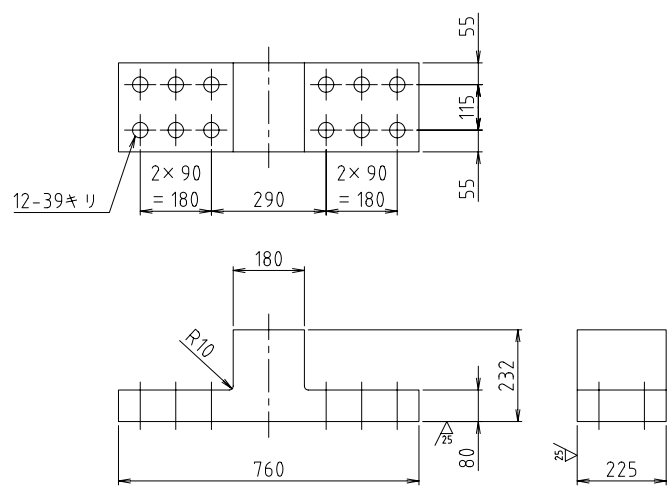
注記) 1.ゴム沓上下面は、有機ジンクリッチプライマー塗装(膜厚30μm以上)とする。
2.鉛直たわみ量は、せん断ひずみ0%時の全反力載荷時の値を表わす。



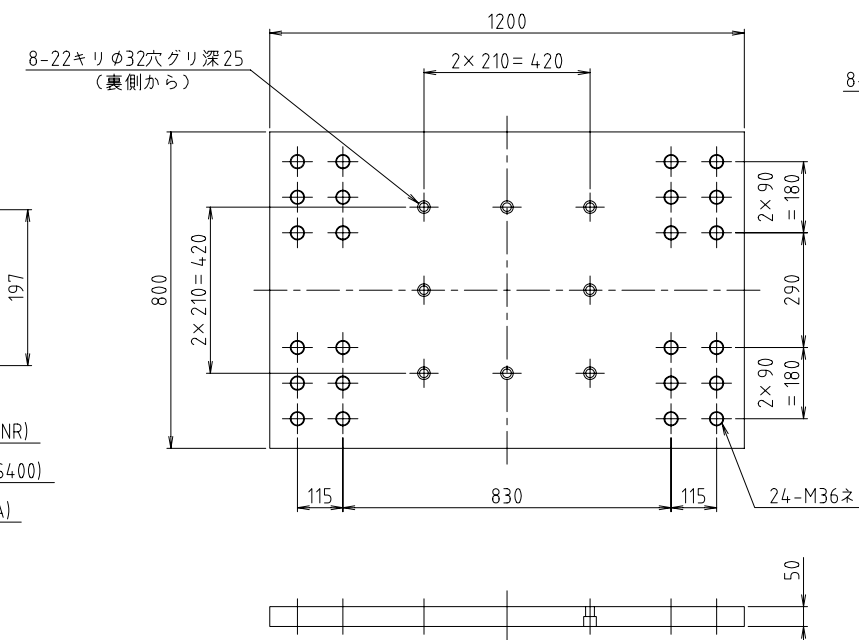
① NR+SS400+SM490A



⑤ SM490AまたはSCW480N

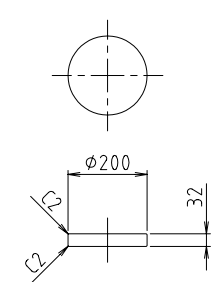


② SM490A

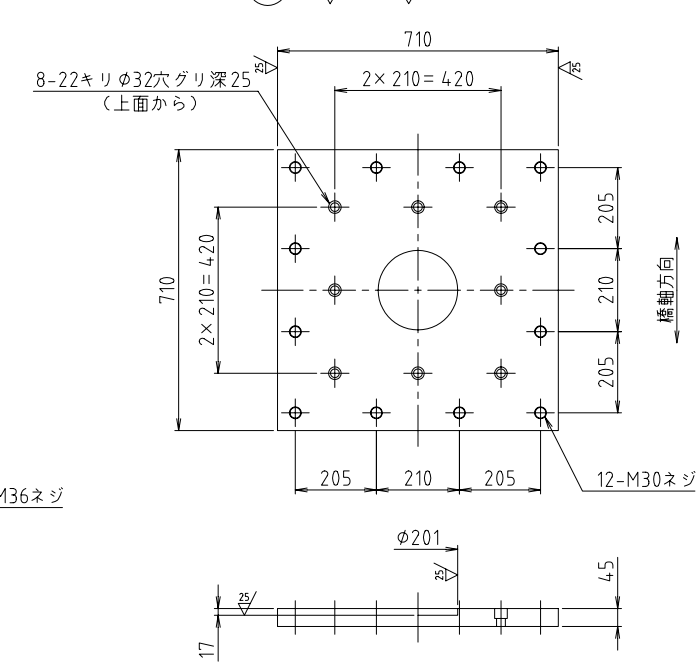


- ⑦ 六角ボルト 中 M36×130 8.8
平座金 並丸 36×66×6 -22H
- ⑧ 六角穴付ボルト M20×45 12.9
- ⑨ 六角穴付ボルト M20×40 12.9
- ⑩ 六角ボルト 中 M30× 8.8
平座金 並丸 30×56×4.5-22H

⑥ SM490A



③ SM490A



⑪ SS400

