

タイプBゴム支承
RB-3500M-2001
R3500-Mov-H2184
(bba)

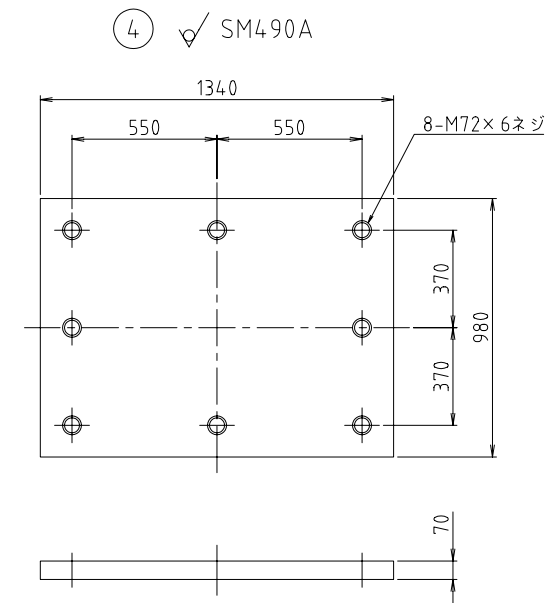
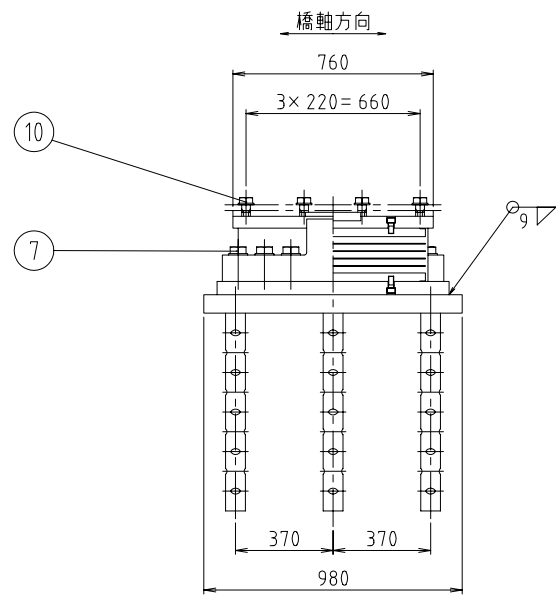
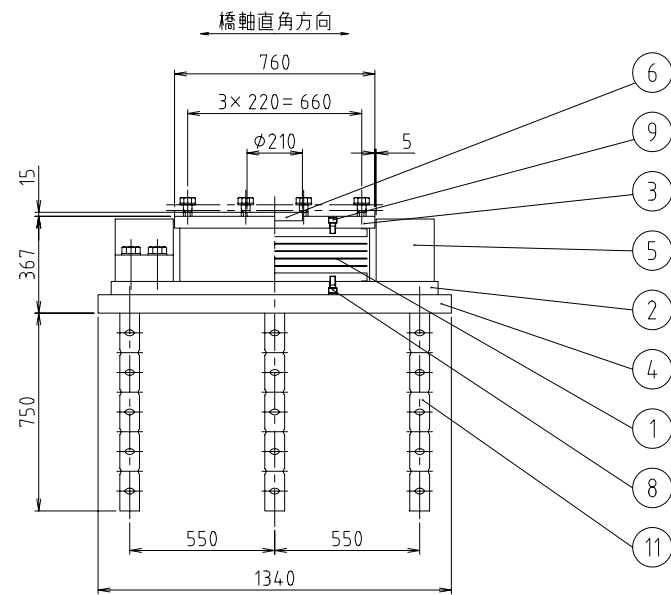
設計条件

反力			
全反力	R	3500	kN
死荷重反力	R _d	2275	kN
橋軸方向水平力(地震時)	R _{H1e}	2024	kN
橋軸直角方向水平力(地震時)	R _{H2e}	2024	kN
上揚力(地震時)	V	682	kN
移動量			
設計移動量	Δ _l	± 70.0	mm
水平震度			
等価水平震度	k _{h.e}	0.89	
許容支圧応力度			
下部工との許容支圧応力度	σ _{ba}	8	N/mm ²
上部工との許容支圧応力度	σ _{ba}	210	N/mm ²
ゴム沓			
静的せん断弾性係数	G ₀	0.8	N/mm ²
鉛直たわみ量	δ	3.50	mm

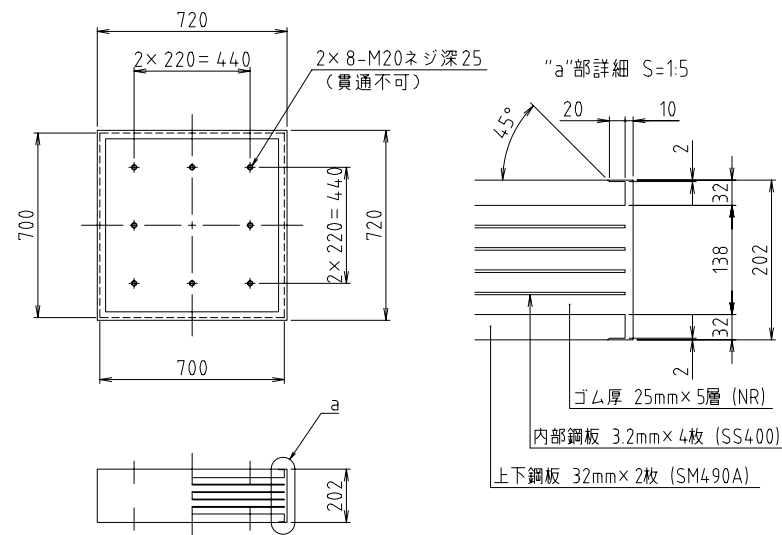
材料表

部番	品名	材質	個数	重量(kg)	備考
1	ゴム沓	NR+SS400+SM490A	1	372.2	
2	下沓	SM490A	1	415.2	
3	上沓	SM490A	1	194.0	
4	ベースプレート	SM490A	1	703.7	
5	サイドブロック	SM490AまたはSCW480N	2	358.7	
6	せん断キー	SM490A	1	8.7	
7	六角ボルト・座金	-	24	49.0	JISB1180 JISB1256
8	六角穴付ボルト	-	8	1.4	JISB1176
9	六角穴付ボルト	-	8	1.3	JISB1176
10	六角ボルト・座金	-	12		JISB1180 JISB1256
11	アンカーボルト	SS400	8	224.7	
全重量				2328.9	(kg)
一般外面の防食処理					
溶融亜鉛めっき	付着量550g/m ² 以上, 350g/m ² 以上(ボルト類)				
塗装の場合	塗装面積	2.18 (m ²)			

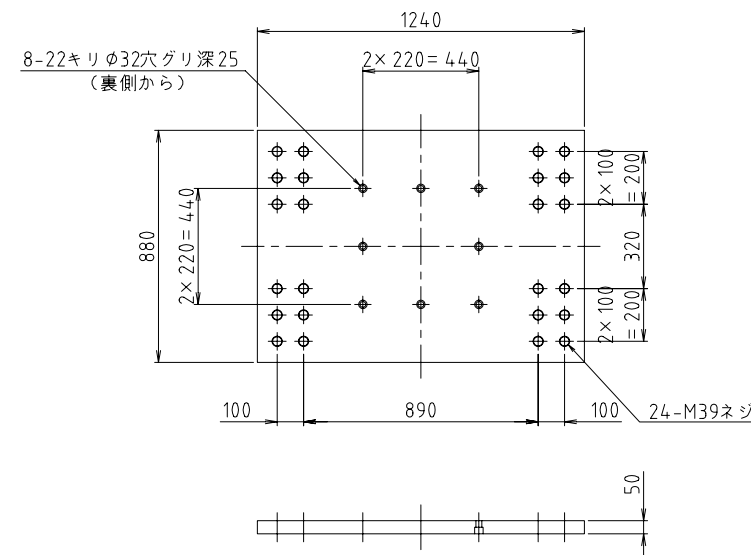
注記) 1.ゴム沓上下面は、有機ジンクリッチプライマー塗装(膜厚30μm以上)とする。
2.鉛直たわみ量は、せん断ひずみ0%時の全反力載荷時の値を表わす。



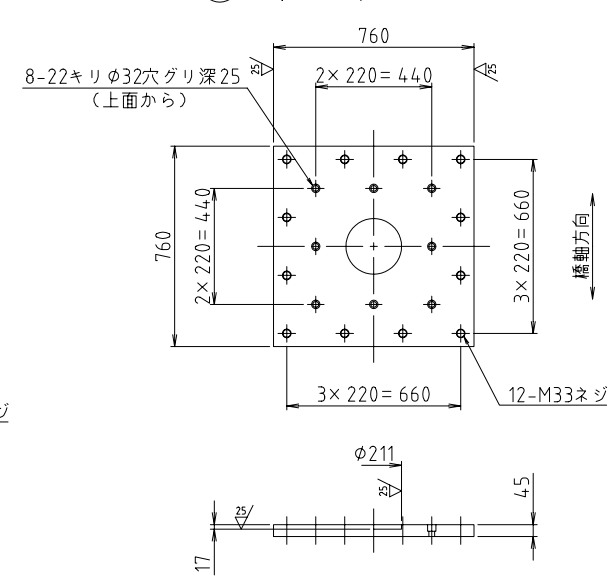
① NR+SS400+SM490A



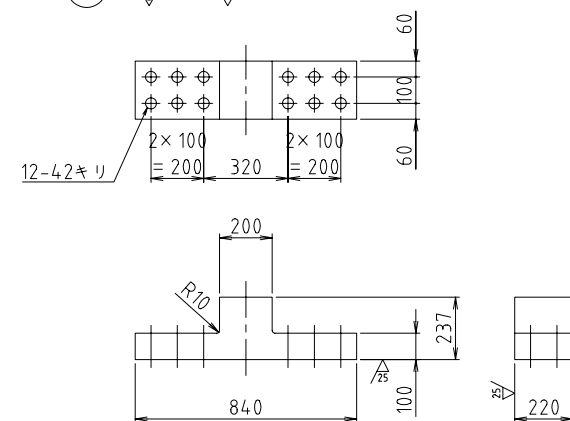
② SM490A



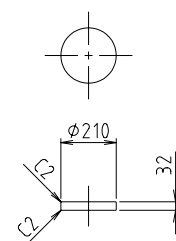
③ (25) SM490A



⑤ (25) SM490AまたはSCW480N



⑥ (25) SM490A



- ⑦ 六角ボルト 中 M39×150 8.8
平座金 並丸 39×72×6 -22H
- ⑧ 六角穴付ボルト M20×45 12.9
- ⑨ 六角穴付ボルト M20×40 12.9
- ⑩ 六角ボルト 中 M33× 8.8
平座金 並丸 33×60×6 -22H

⑪ SS400

