

タイプBゴム支承
RB-4500M-2001
R4500-Mov-H2808
(bba)

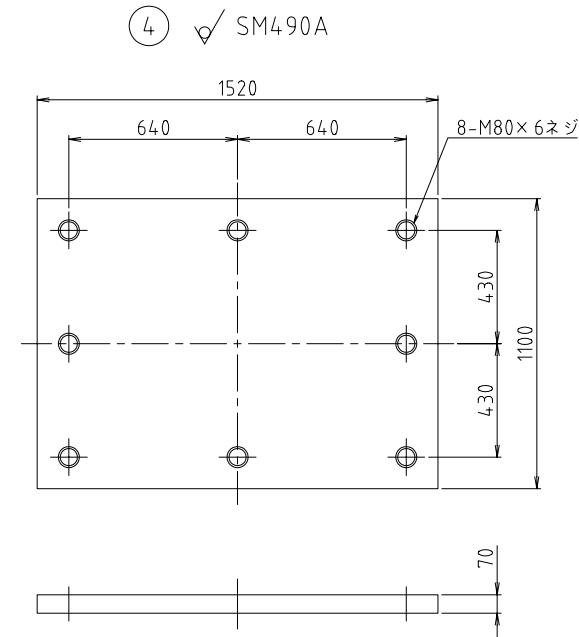
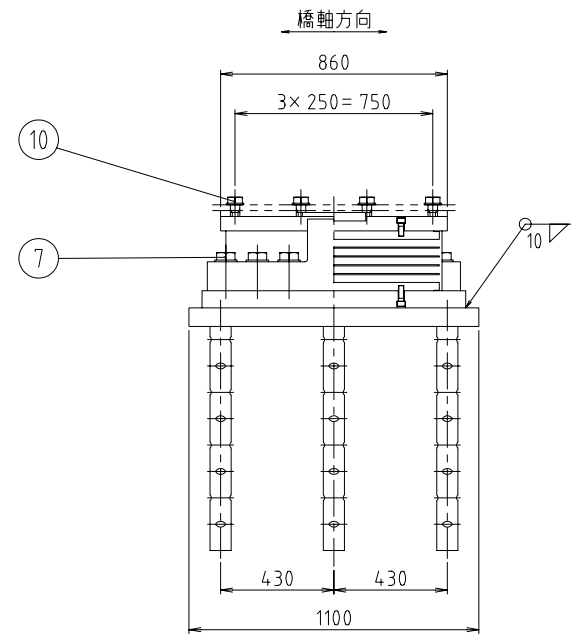
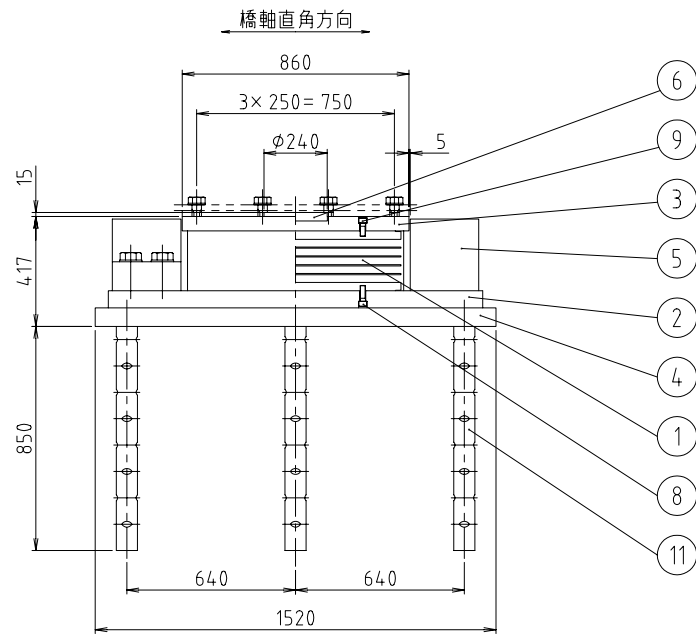
設計条件

反力		
全反力	R	4500 kN
死荷重反力	R _d	2925 kN
橋軸方向水平力(地震時)	R _{H1e}	2603 kN
橋軸直角方向水平力(地震時)	R _{H2e}	2603 kN
上揚力(地震時)	V	877 kN
移動量		
設計移動量	Δl	± 85.0 mm
水平震度		
等価水平震度	k _{h,e}	0.89
許容支圧応力度		
下部工との許容支圧応力度	σ _{ba}	8 N/mm ²
上部工との許容支圧応力度	σ _{ba}	210 N/mm ²
ゴム沓		
静的せん断弾性係数	G ₀	0.8 N/mm ²
鉛直たわみ量	δ	4.06 mm

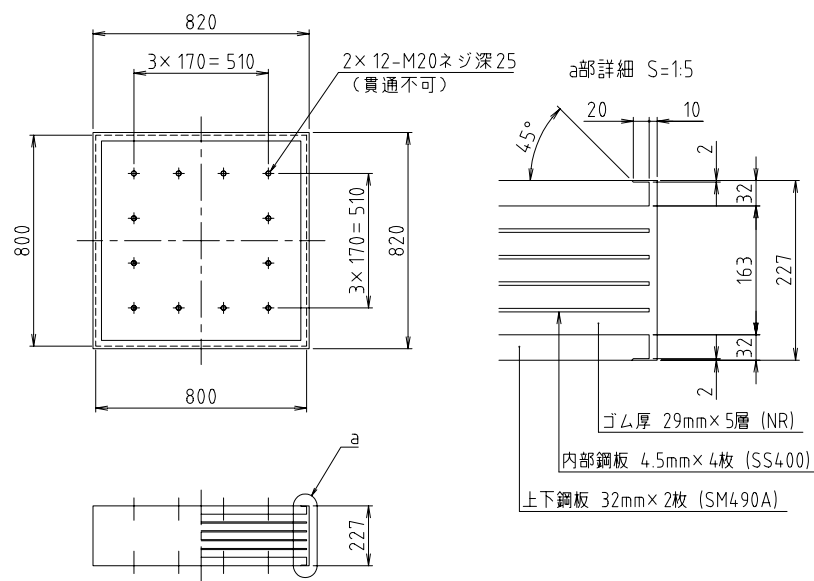
材料表

部番	品名	材質	個数	重量(kg)	備考
1	ゴム沓	NR+SS400+SM490A	1	525.7	
2	下沓	SM490A	1	701.8	
3	上沓	SM490A	1	305.0	
4	ベースプレート	SM490A	1	896.7	
5	サイドブロック	SM490AまたはSCW480N	2	525.8	
6	せん断キー	SM490A	1	11.4	
7	六角ボルト・座金	-	24	74.4	JISB1180 JISB1256
8	六角穴付ボルト	-	12	2.5	JISB1176
9	六角穴付ボルト	-	12	2.2	JISB1176
10	六角ボルト・座金	-	12		JISB1180 JISB1256
11	アンカーボルト	SS400	8	288.8	
全重量				3334.3	(kg)
一般外面の防食処理					
溶融亜鉛めっき	付着量550g/m ² 以上, 350g/m ² 以上(ボルト類)				
塗装の場合	塗装面積	2.77 (m ²)			

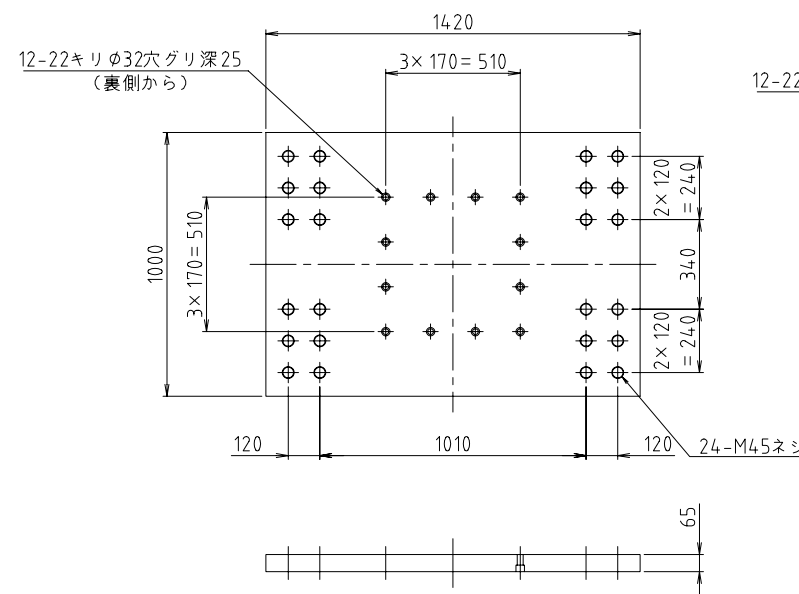
注記) 1.ゴム沓上下面は、有機ジンクリッチプライマー塗装(膜厚30μm以上)とする。
2.鉛直たわみ量は、せん断ひずみ0%時の全反力載荷時の値を表わす。



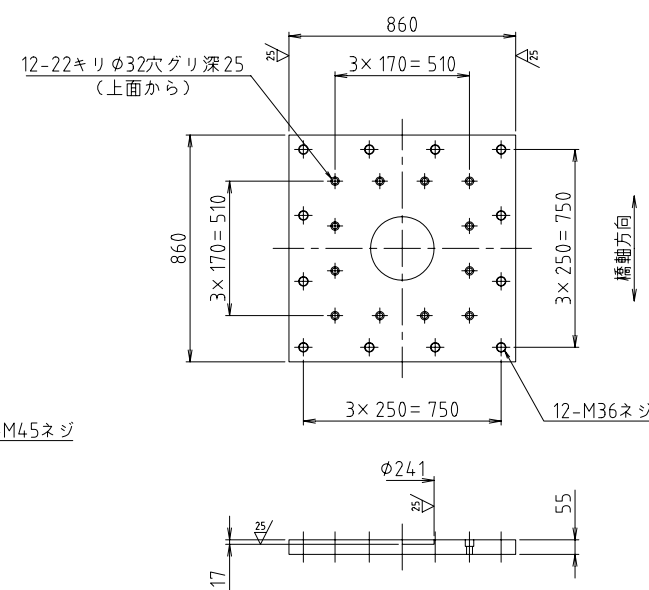
① NR+SS400+SM490A



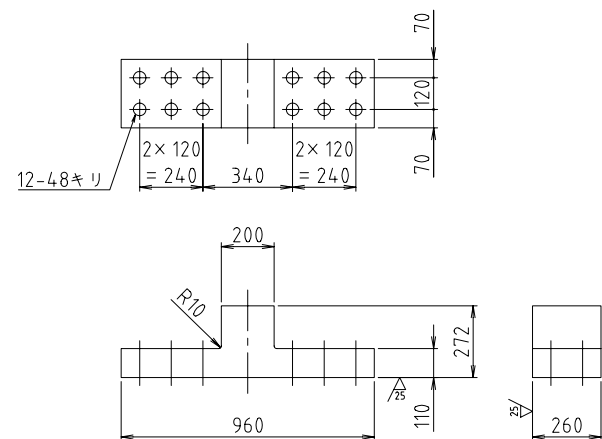
② SM490A



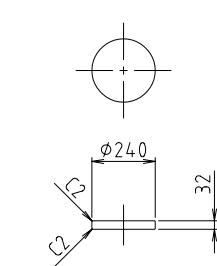
③ (25) SM490A



⑤ (25) SM490AまたはSCW480N



⑥ (25) SM490A



- ⑦ 六角ボルト 中 M45×170 8.8
平座金 並丸 45×85×7 -22H
- ⑧ 六角穴付ボルト M20×60 12.9
- ⑨ 六角穴付ボルト M20×50 12.9
- ⑩ 六角ボルト 中 M36× 8.8
平座金 並丸 36×66×6 -22H

⑪ SS400

