

タイプBゴム支承
RB-5100M-2001
R5100-Mov-H3182
(bba)

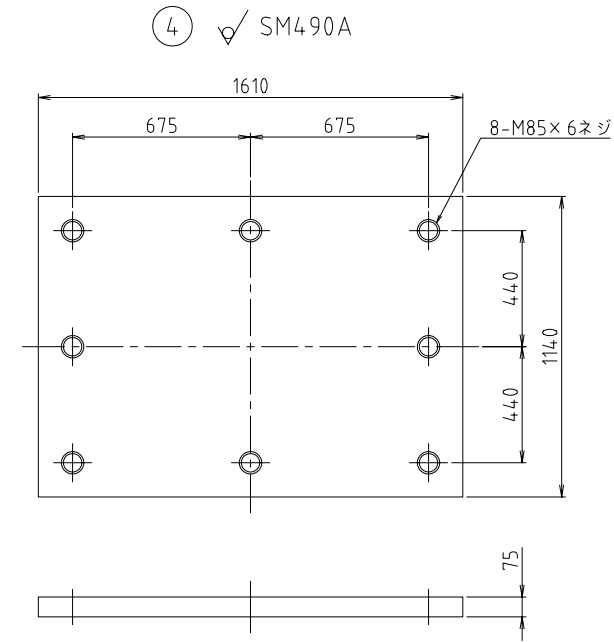
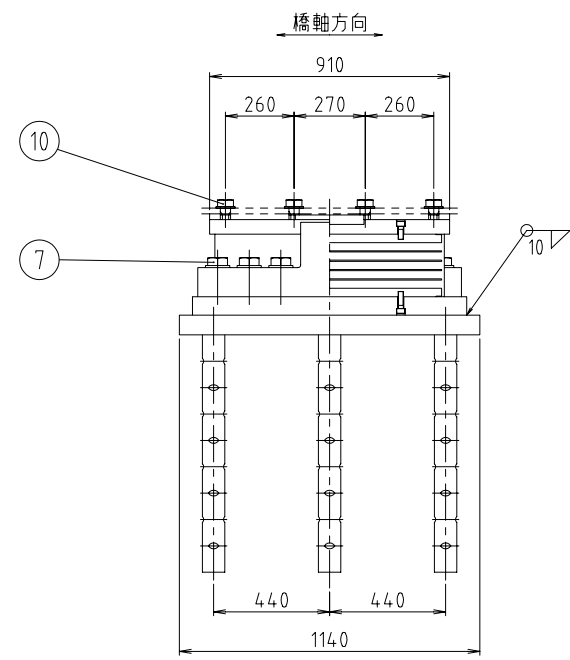
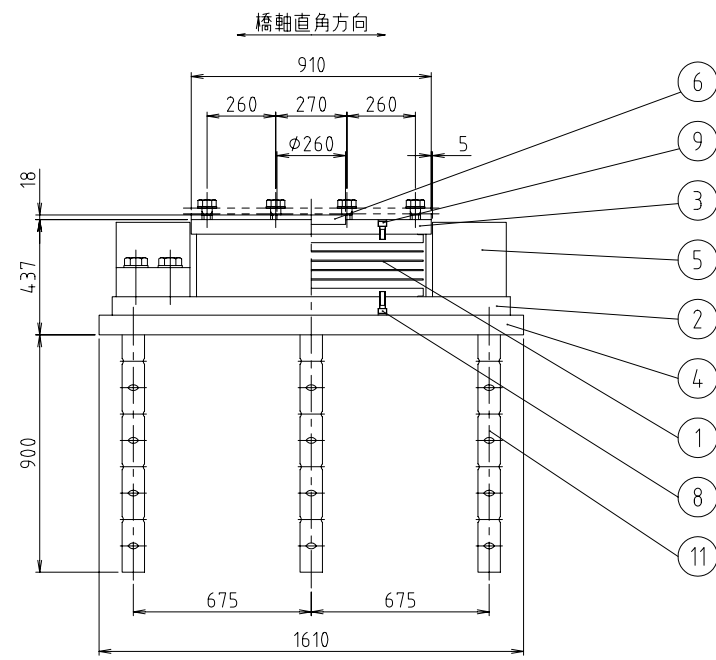
設計条件

反力		
全反力	R	5100 kN
死荷重反力	R _d	3315 kN
橋軸方向水平力(地震時)	R _{H1e}	2950 kN
橋軸直角方向水平力(地震時)	R _{H2e}	2950 kN
上揚力(地震時)	V	994 kN
移動量		
設計移動量	Δl	± 90.0 mm
水平震度		
等価水平震度	k _{h.e}	0.89
許容支圧応力度		
下部工との許容支圧応力度	σ _{ba}	8 N/mm ²
上部工との許容支圧応力度	σ _{ba}	210 N/mm ²
ゴム沓		
静的せん断弾性係数	G ₀	0.8 N/mm ²
鉛直たわみ量	δ	4.38 mm

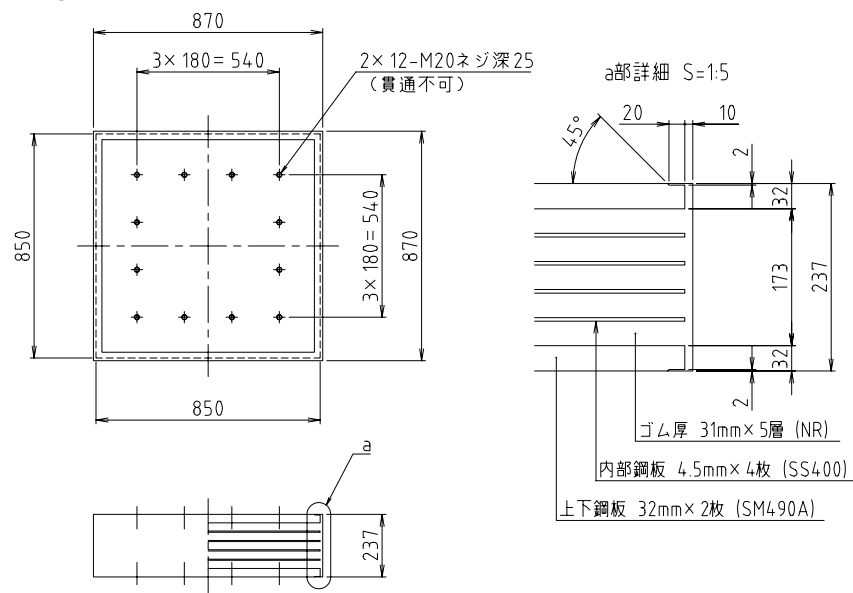
材料表

部番	品名	材質	個数	重量(kg)	備考
1	ゴム沓	NR+SS400+SM490A	1	601.8	
2	下沓	SM490A	1	835.6	
3	上沓	SM490A	1	340.8	
4	ベースプレート	SM490A	1	1053.9	
5	サイドブロック	SM490AまたはSCW480N	2	605.9	
6	せん断キー	SM490A	1	15.0	
7	六角ボルト・座金	-	24	90.7	JISB1180 JISB1256
8	六角穴付ボルト	-	12	2.7	JISB1176
9	六角穴付ボルト	-	12	2.2	JISB1176
10	六角ボルト・座金	-	12		JISB1180 JISB1256
11	アンカーボルト	SS400	8	345.7	
全重量				3894.3	(kg)
一般外面の防食処理					
溶融亜鉛めっき	付着量550g/m ² 以上, 350g/m ² 以上(ボルト類)				
塗装の場合	塗装面積	3.03 (m ²)			

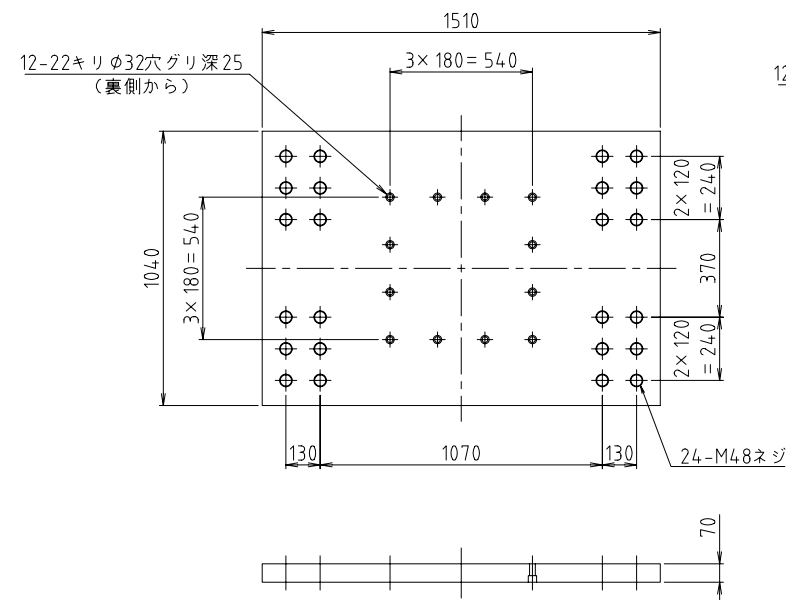
注記) 1.ゴム沓上下面は、有機ジンクリッチプライマー塗装(膜厚30μm以上)とする。
2.鉛直たわみ量は、せん断ひずみ0%時の全反力載荷時の値を表わす。



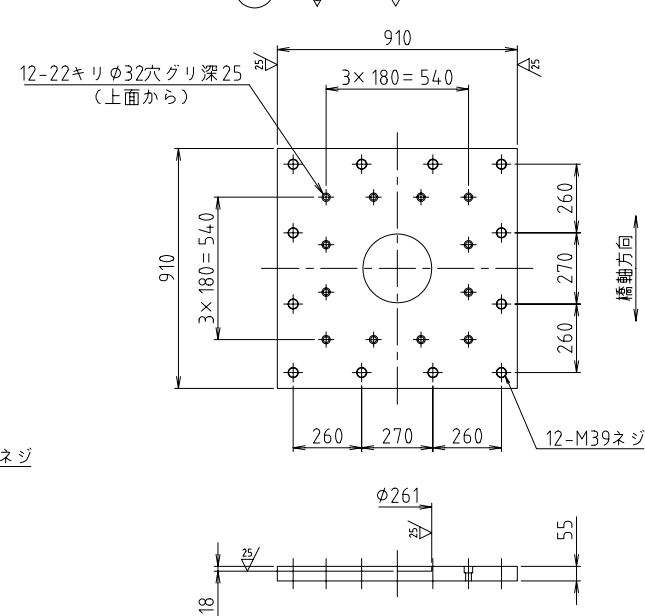
① NR+SS400+SM490A



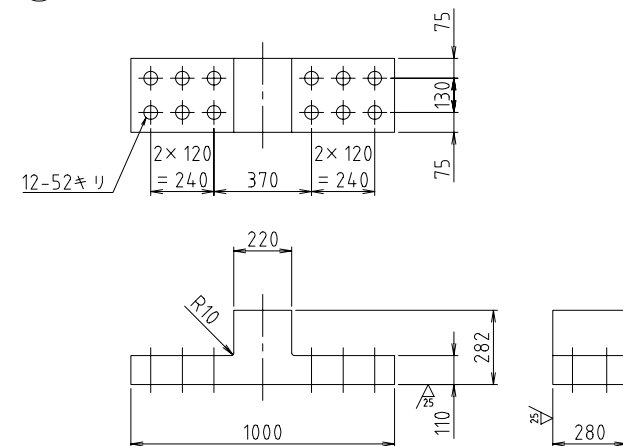
② SM490A



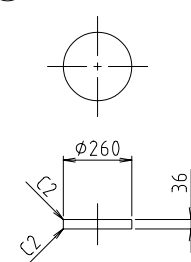
③ (25) SM490A



⑤ (25) SM490AまたはSCW480N



⑥ (25) SM490A



- ⑦ 六角ボルト 中 M48×180 8.8
平座金 並丸 48×92×8 -22H
- ⑧ 六角穴付ボルト M20×65 12.9
- ⑨ 六角穴付ボルト M20×50 12.9
- ⑩ 六角ボルト 中 M39× 8.8
平座金 並丸 39×72×6 -22H

⑪ SS400

