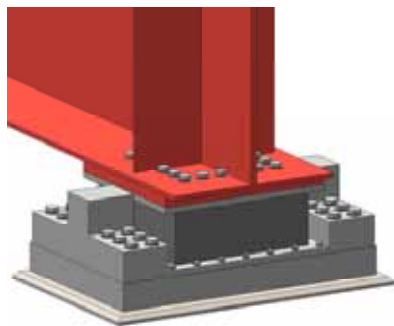
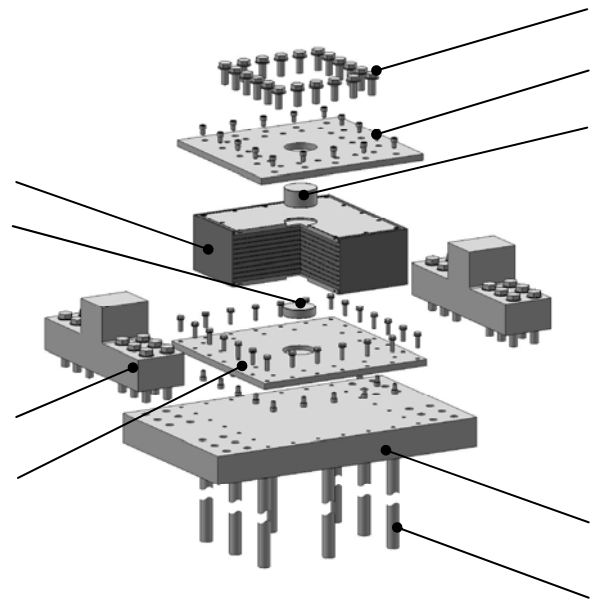
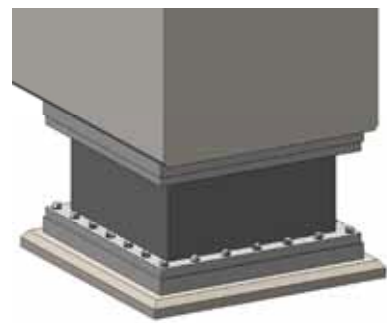


レベル1 地震動支持型



レベル2 地震動支持型



全方向移動型

図 1.16 ゴム支承地震時水平反力分散型・免震型の構造